

## Teknik veri sayfası Transponder

Ürün no.: 50114962

TFM 08 1610.210

### İçerik

- Teknik veriler
- Boyutlandırılmış çizimler
- Uyarılar
- Diğer bilgiler
- Aksesuarlar



Şekil farklılık gösterebilir



## Teknik veriler

## Temel veriler

Seri	TFM
Bunlar için uygundur:	RFM
Çip	I-CodeSLI
Çalışma frekansı	13,56 MHz

## Elektrik verileri

## Güç verileri

Hafıza erişimi	Oku/yaz
Hafıza büyüklüğü	112 B
Hafıza bloğu	28 Adet
Hafıza bloğu büyüklüğü	4 B
Hafıza süresi	50 ms

## Sertifikalar

Geçerli norm	ISO 15693
--------------	-----------

## Mekanik bilgiler

Yapı şekli	Pul
Kalınlık	13,5 mm
Dış çap	85 mm
İç çap	5,5 mm
Malzeme gövde	Plastik, PPS
Net ağırlık	50 g

## Çevresel veriler

Ortam sıcaklığı işletim	-25 ... 100 °C
Ortam sıcaklığı depolama	-25 ... 120 °C
Çevre sıcaklığı, depolama, zaman sınırlı	+ 200 °C'ye kadar = 4000 saat veya 3000 devir (her biri 40 dakika ve > 1,5 saat soğutma pasif), + 220 °C'ye kadar = 1000 saat veya 1500 devir (her biri 30 dakika ve > 2 saat soğutma pasif)

## Sertifikalar

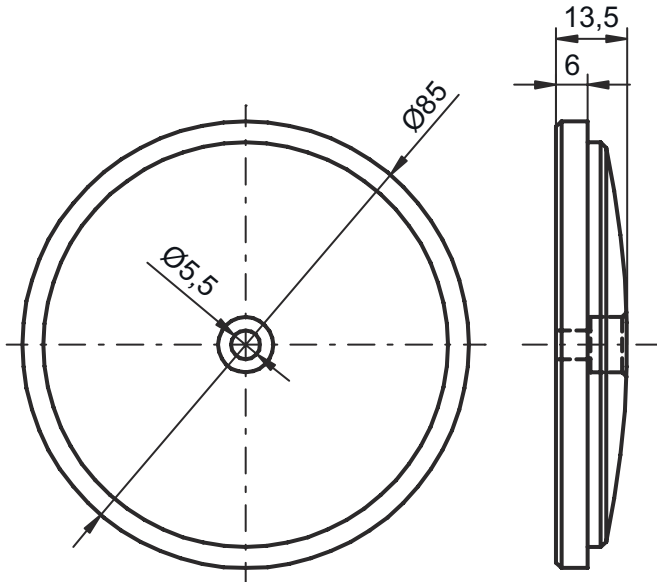
Koruma sınıfı	IP 68
---------------	-------

## Sınıflandırma

Gümrük taife numarası	85235200
eCl@ss 8.0	27289290
eCl@ss 9.0	27280402
ETIM 5.0	EC002996
ETIM 6.0	EC002996

## Boyutlandırılmış çizimler

Tüm ölçü bilgileri milimetre cinsindedir



## Uyarılar



## Kullanım amacına dikkat edin!



- Ürün bir güvenlik sensörü değildir ve personel koruma amaçlı değildir.
- Ürün sadece yetkili kişiler tarafından kullanılmalıdır.
- Ürünü sadece amacına uygun kullanıma göre kullanın.

## Diğer bilgiler

- Okuma alanındaki metal, duruma göre çalışma mesafesini açıkça kısaltır.

## Aksesuarlar

## Montaj tekniği - diğer

	Ürün no.	Adı	Ürün	Tanım
	50134764	BT TFM 08 1610.210	Montaj braketi	Malzeme gövde: Metal, Alüminyum

## Uyarı



- Mevcut tüm aksesuarların bir listesini, Leuze'nin internet sitesinde, ürün ayrıntıları sayfasındaki İndir sekmesinde bulabilirsiniz.