

## Fiche technique

### Lecteur stationnaire de codes à barres

Art. n°: 50131582

CR55M2/R2-150-M12.8

#### Contenu

- Caractéristiques techniques
- Encombrement
- Raccordement électrique
- Diagrammes
- Commande et affichage
- Remarques
- Accessoires



Figure pouvant varier

CE cUL<sup>US</sup> RS232



## Caractéristiques techniques

### Données de base

Série	CR55
-------	------

### Modèle spécial

Modèle spécial	Module moteur de lecture
----------------	--------------------------

### Caractéristiques

#### Données de lecture

Types de codes lisibles	2/5 entrelacé
	Codabar
	Code 128
	Code 39
	Code 93
	EAN 128
	EAN 8/13
	EAN/UPC
	GS1 Databar
	UPC
	Vitesse de balayage typique

#### Données optiques

Distance de lecture	40 ... 250 mm
Source lumineuse	LED, Rouge
Longueur d'onde	617 nm
Taille du module	0,1 ... 0,5 mm
Technique de lecture	Scanner monotrane
Déflexion du faisceau	Par prisme
Sortie du faisceau lumineux	Frontale

#### Données électriques

##### Données de puissance

Tension d'alimentation $U_N$	4,5 ... 5,5 V, CC
Consommation, max.	120 mA

##### Sorties

Nombre de sorties de commutation numériques	1 pièce(s)
---	------------

##### Sorties de commutation

Type de tension	CC
-----------------	----

##### Sortie de commutation 1

Organe de commutation	Transistor, NPN
Fonction	DATA VALID

#### Interface

Type	RS 232
------	--------

#### RS 232

Fonction	Processus
Vitesse de transmission	300 ... 115.200 Bd
Format des données	Fixe
Bit de départ	1
Bit de données	8
Bit d'arrêt	1,2
Parité	Néant
Protocole de transmission	Réglable
Codage des données	ASCII HEX

#### Connexion

Nombre de connexions	1 pièce(s)
----------------------	------------

##### Connexion 1

Fonction	Alimentation en tension
	Interface données
	Signal IN
	Signal OUT
Type de connexion	Câble à connecteur rond
Longueur de câble	150 mm
Matériau de gaine	PVC
Couleur de câble	Noir
Section des brins	0,081 mm <sup>2</sup>
Taille du filetage	M12
Type	Prise mâle
Matériau	Plastique
Nombre de pôles	8 pôles
Codage	Codage A

#### Données mécaniques

Forme	Cubique
Dimensions (l x H x L)	31 mm x 18,3 mm x 45,5 mm
Matériau du boîtier	Métallique
Boîtier métallique	Aluminium moulé sous pression
Matériau de la fenêtre optique	Plastique / PMMA
Poids net	45 g
Couleur du boîtier	Argent Rouge
Type de fixation	Filetage borgne

#### Commande et affichage

Type d'affichage	LED
Nombre de LED	2 pièce(s)
Type de configuration/paramétrage	Logiciel

#### Caractéristiques ambiantes

Température ambiante, fonctionnement	0 ... 50 °C
Température ambiante, stockage	-20 ... 60 °C
Humidité relative de l'air (sans condensation)	5 ... 95 %
Insensibilité à la lumière environnante, max.	100.000 lx

#### Certifications

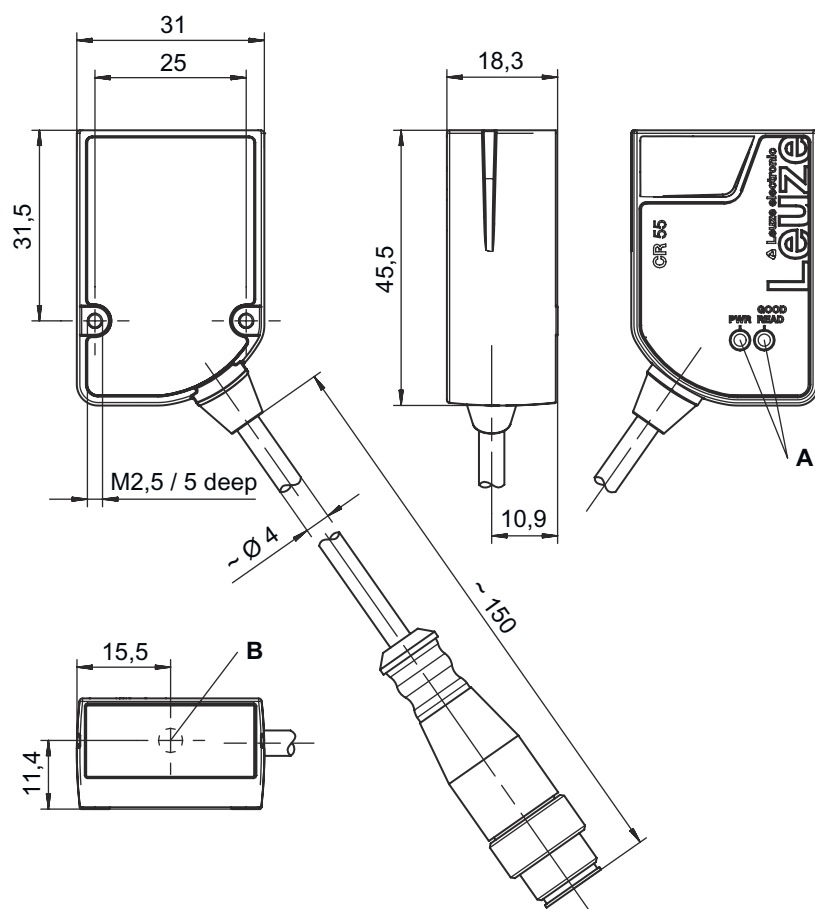
Indice de protection	IP 54
Homologations	cUR us

## Caractéristiques techniques

Numéro de tarif douanier	84719000
ECLASS 5.1.4	27280102
ECLASS 8.0	27280102
ECLASS 9.0	27280102
ECLASS 10.0	27280102
ECLASS 11.0	27280102
ECLASS 12.0	27280102
ECLASS 13.0	27280102
ECLASS 14.0	27280102
ECLASS 15.0	27280102
ECLASS 16.0	27280102
ETIM 5.0	EC002550
ETIM 6.0	EC002550
ETIM 7.0	EC002550
ETIM 8.0	EC002550
ETIM 9.0	EC002550
ETIM 10.0	EC002550
UNSPSC 26.08	43211701

## Encombrement

Toutes les dimensions sont en millimètres



- A LED d'état
  - B Optique de réception et ligne de balayage à LED
- Profondeur max. de vissage des vis de fixation M2,5 dans le boîtier : **5mm** !

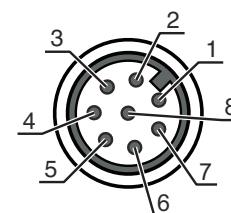
## Raccordement électrique

### Connexion 1

<b>Fonction</b>	Alimentation en tension Interface données Signal IN Signal OUT
<b>Type de connexion</b>	Câble à connecteur rond
<b>Longueur de câble</b>	150 mm
<b>Matériau de gaine</b>	PVC
<b>Couleur de câble</b>	Noir
<b>Section des brins</b>	0,081 mm <sup>2</sup>
<b>Taille du filetage</b>	M12
<b>Type</b>	Prise mâle
<b>Matériau</b>	Plastique
<b>Nombre de pôles</b>	8 pôles
<b>Codage</b>	Codage A

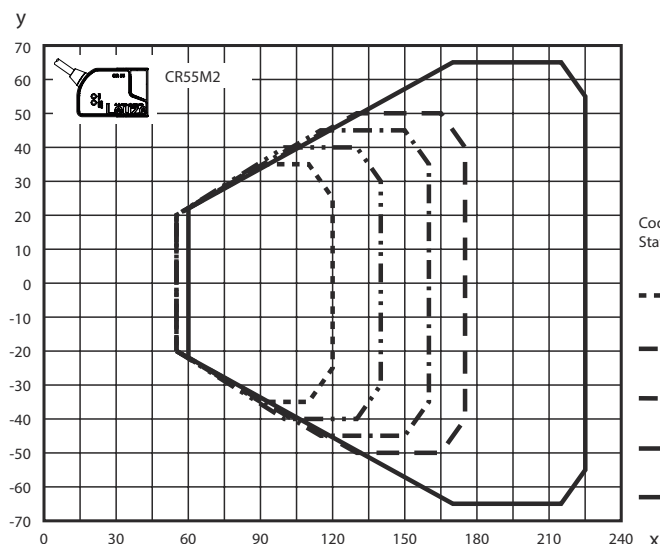
### Broche Affectation des broches

Broche	Affectation des broches
1	VIN
2	IN 1
3	GND
4	OUT 1
5	n.c.
6	RS 232 RxD
7	RS 232-TX
8	n.c.



## Diagrammes

### Champ de lecture



- x Distance de lecture typique [mm]  
y Ouverture typique du champ de lecture [mm]

## Commande et affichage

LED	Affichage	Signification
1 PWR	Lumière verte permanente	État prêt au fonctionnement
2 GOOD READ	Verte, éteinte brièvement - allumée	Lecture réussie

## Remarques

### Respecter les directives d'utilisation conforme !



- ↪ Le produit n'est pas un capteur de sécurité et ne sert pas à la protection des personnes.
- ↪ Le produit ne doit être mis en service que par des personnes qualifiées.
- ↪ Employez toujours le produit dans le respect des directives d'utilisation conforme.


### Téléchargements



- Vous trouverez les pilotes USB pour la configuration à l'adresse [www.leuze.com](http://www.leuze.com).
- ↪ Ouvrez le site internet de Leuze : [www.leuze.com](http://www.leuze.com)
  - ↪ Entrez le code de désignation ou le numéro d'article de l'appareil comme critère de recherche.
  - ↪ Le pilote « LeAnalysisCollectionSetup » se trouve sous l'onglet **Téléchargements** de la page consacrée à l'appareil.

## Accessoires

### Mise en service/diagnostic

	Art. n°	Désignation	Article	Description
	50128204	MA-CR	Module	Description: Circuit imprimé adaptateur à des fins d'utilisation en laboratoire et de test Type d'interface: RS 232

### Remarque



- ↪ Vous trouverez une liste de tous les accessoires disponibles sur le site Internet de Leuze sous l'onglet Téléchargement de la page de détail de l'article.