

## Technisch gegevensblad Bevestigingsonderdeel

Art.-nr.: 50144385

BTA 0100M

### Inhoud

- Technische gegevens
- Maattekeningen



Afbeelding kan afwijken

## Technische gegevens

### Basisgegevens

|                            |                           |
|----------------------------|---------------------------|
| Geschikt voor productgroep | Optische afstandssensoren |
| Geschikt voor              | AMS 100i                  |

### Mechanische gegevens

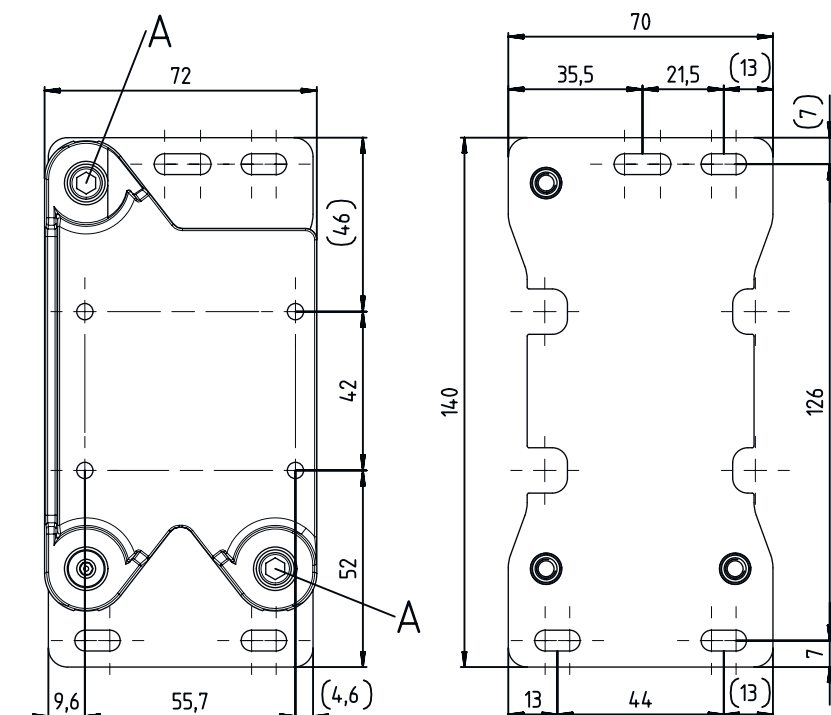
|                                    |                         |
|------------------------------------|-------------------------|
| Type bevestiging, installatiezijde | Doorgaande bevestiging  |
| Type bevestiging, apparaatzijde    | schroefbaar             |
| Type bevestigingsonderdeel         | instelbaar              |
| Materiaal bevestigingsonderdelen   | Aluminium               |
|                                    | Staal                   |
| Materiaal, installatiezijde        | Staal, verzinkt         |
| Materiaal, apparaatzijde           | Aluminium, poedergecoat |

### Classificatie

|                    |          |
|--------------------|----------|
| Douanetariefnummer | 39269097 |
| ECLASS 5.1.4       | 27279202 |
| ECLASS 8.0         | 27279202 |
| ECLASS 9.0         | 27273701 |
| ECLASS 10.0        | 27273701 |
| ECLASS 11.0        | 27273701 |
| ECLASS 12.0        | 27273701 |
| ECLASS 13.0        | 27273701 |
| ECLASS 14.0        | 27273701 |
| ETIM 5.0           | EC002498 |
| ETIM 6.0           | EC003015 |
| ETIM 7.0           | EC003015 |
| ETIM 8.0           | EC003015 |
| ETIM 9.0           | EC003015 |

# Maattekeningen

Alle maten in millimeter



A Afstelschroeven met inbus SW4