

Folha de dados técnicos Cantoneira de montagem

N.º do art.: 53800135

BT856M

Conteúdo

- Dados técnicos
- Desenhos dimensionais



A imagem pode divergir

Dados técnicos

Dados básicos

Aplicação	Montagem em esquina não chanfrada de 90°
Adequado para	Scanner laser de segurança RSL 400

Dados mecânicos

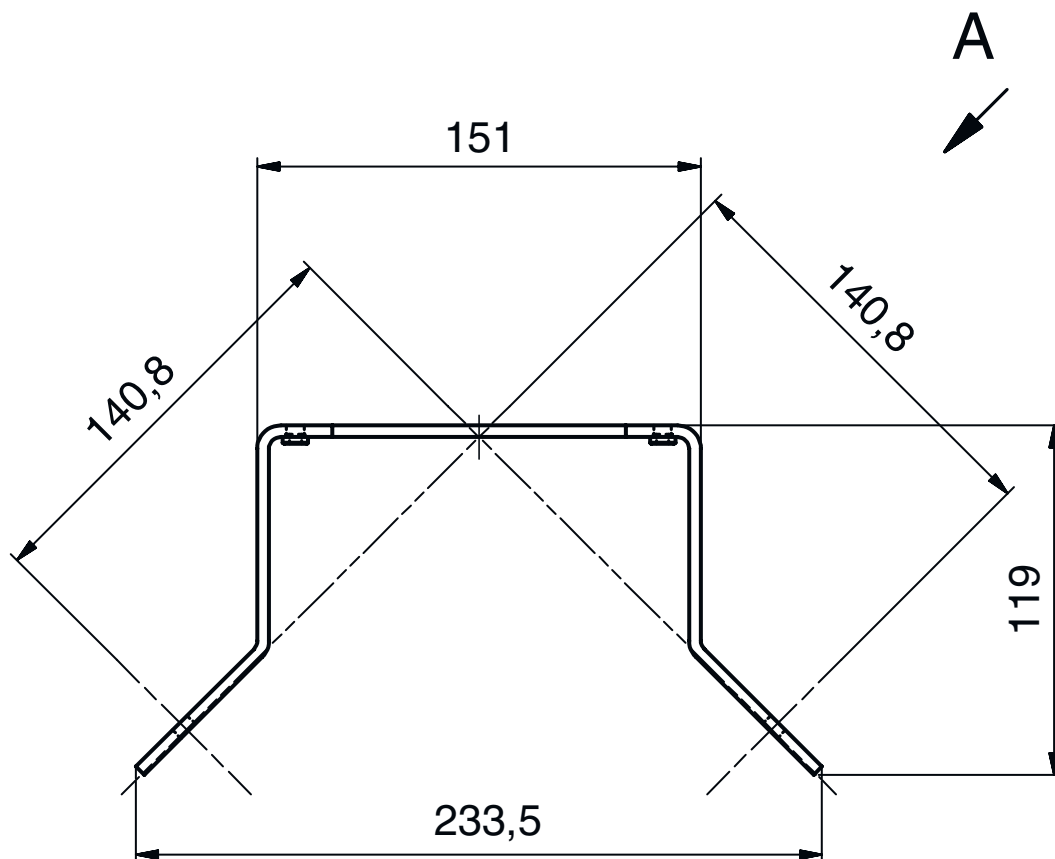
Dimensões (L x A x C)	119 mm x 72 mm x 233,5 mm
Peso líquido	1.248 g
Cor da carcaça	Amarelo, RAL 1021
Tipo de fixação, lado da instalação	Fixação de passagem
Tipo de fixação, lado do dispositivo	Parafusável
Material do suporte de fixação	Metal

Classificação

Número da pauta aduaneira	73182900
ECLASS 5.1.4	27279202
ECLASS 8.0	27279202
ECLASS 9.0	27273701
ECLASS 10.0	27273701
ECLASS 11.0	27273701
ECLASS 12.0	27273701
ECLASS 13.0	27273701
ECLASS 14.0	27273701
ECLASS 15.0	27273701
ECLASS 16.0	27273701
ETIM 5.0	EC002498
ETIM 6.0	EC003015
ETIM 7.0	EC003015
ETIM 8.0	EC003015
ETIM 9.0	EC003015
ETIM 10.0	EC003015
UNSPSC 26.08	31242100

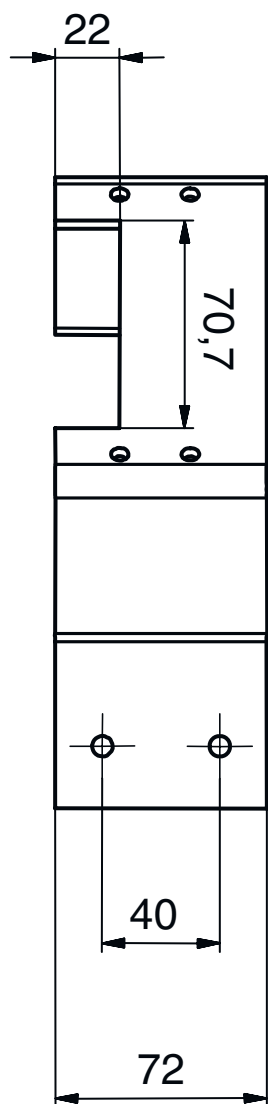
Desenhos dimensionais

Todas as medidas em milímetros



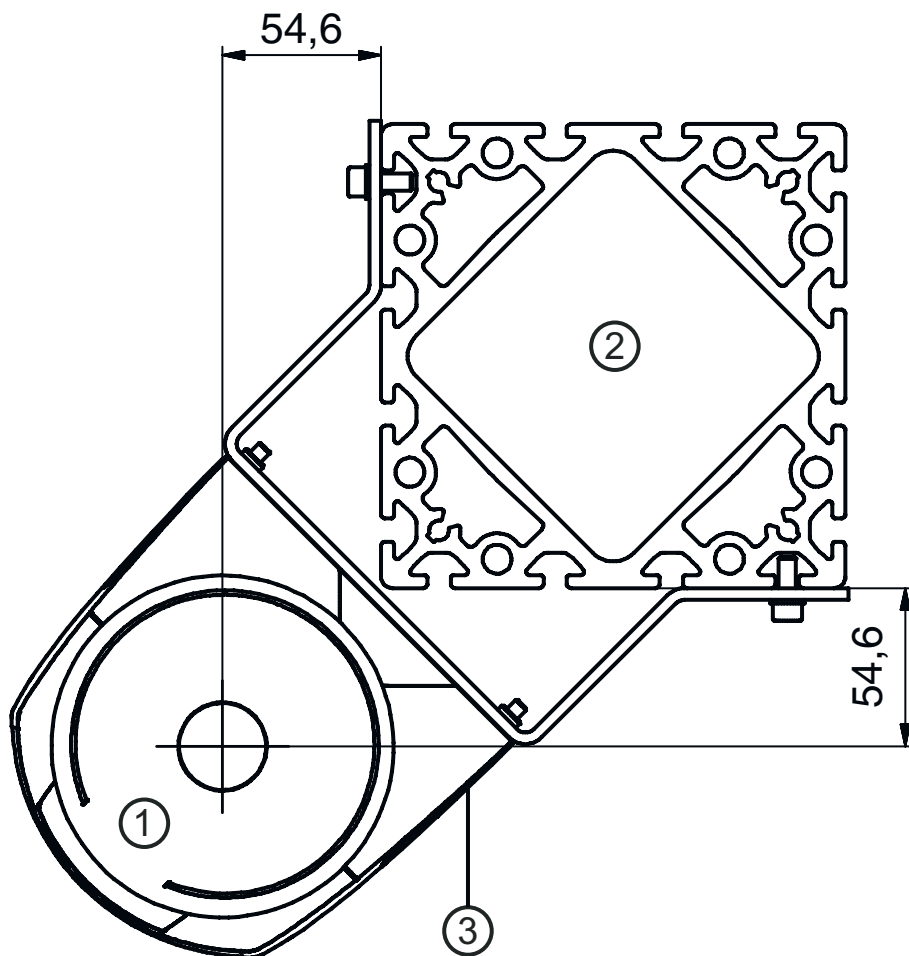
Desenhos dimensionais

Visão A



Desenhos dimensionais

Exemplo: montagem em uma coluna



- 1 Sensor de segurança
- 2 Coluna
- 3 Cantoneira de montagem BT856M