

Hoja técnica

Micro de seguridad de posición

Código: 63000304

S300-M13C3-M20-CB

Contenido

- Datos técnicos
- Dibujos acotados
- Conexión eléctrica
- Esquemas de conexiones
- Notas



La figura puede variar



Datos técnicos

Datos básicos

Serie	S300
-------	------

Funciones

Funciones	Dispositivo de cierre sin enclavamiento según EN ISO 14119 Integración en sistemas de control hasta la categoría 4 según EN ISO 13849-1
-----------	--

Parámetros

Duración de utilización T_M	20 Años, EN ISO 13849-1
$B10_d$	40.000.000 Cantidad de ciclos

Datos eléctricos

Categoría de utilización en CC 13	Ue / Ie: 24 V / 6 A, 125 V / 1,1 A, 250 V / 0,4 A, EN 60947-5-1
Categoría de utilización en CA 15	Ue / Ie: 250 V / 6 A, 400 V / 4 A, 500 V / 1 A, EN 60947-5-1
Asignación de contactos	2NC + 1NO
Apertura del contacto	De fuerza, obligatorio
Protección contra cortocircuito	500 V, 10 A, tipo aM, IEC 60269-1
Protección de contacto	Puesta a tierra

Datos de potencia

Tensión asignada de aislamiento	400 V CA, 500 V CC
Corriente térmica convencional, máx.	10 A

Conexión

Número de conexiones	1 Unidad(es)
Número de entradas de cables	3 Unidad(es)

Conexión 1

Función	Conexión de contacto
Tipo de conexión	Borne
Tipo de borne	Borne de tornillo
Número de polos	6 polos

Propiedades de cable

Secciones de conexión	1 x 0,34 mm ² hasta 2 x 1,5 mm ² , cordón
-----------------------	---

Datos mecánicos

Diseño	Cúbico
Dimensiones (An x Al x L)	56 mm x 33 mm x 88 mm
Material de carcasa	Metal
Carcasa de metal	ZAMAK
Material contacto eléctrico	Aleación de plata
Peso neto	263 g
Color de carcasa	Gris
Tipo de fijación	Fijación pasante
Tipo de entrada de cable	M20 x 1,5
Tipo de interruptor	Dispositivo de cierre sin enclavamiento, ISO 14119
Principio de conmutación	Contacto rodante
Dirección de conmutación	A ambos lados A un lado
Direcciones de accionamiento de acercamiento	360° 4 x lateral (90°)
Velocidad inicial	En función del actuador usado
Vida útil mecánica	20.000.000 Juegos de acc., IEC 60947-5-1 Ciclos de conmut.
Frecuencia de accionamiento, máx.	3.600 por hora, IEC 60947-5-1
Toma de actuador	Abreviado

Datos ambientales

Temperatura ambiente en servicio	-25 ... 80 °C
Grado de ensuciamiento	3, EN 60947-1

Certificaciones

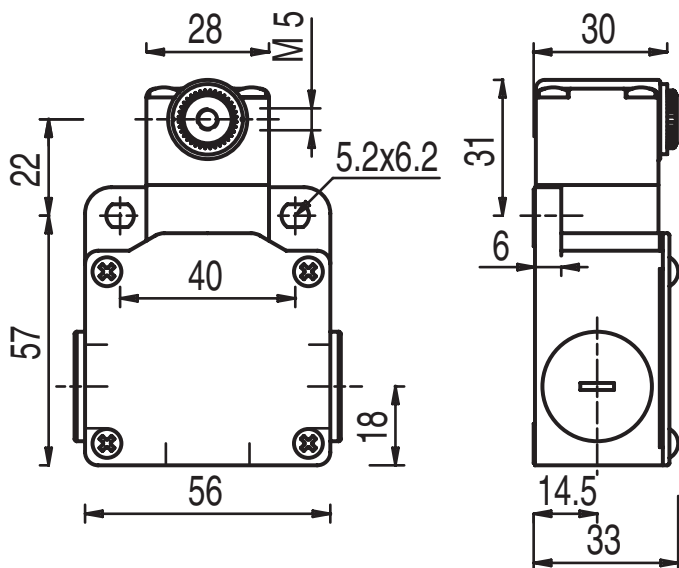
Índice de protección	IP 67
Certificaciones	c UL US IMQ

Clasificación

Número de arancel	85369095
ECLASS 5.1.4	27272601
ECLASS 8.0	27272601
ECLASS 9.0	27272601
ECLASS 10.0	27272601
ECLASS 11.0	27272601
ECLASS 12.0	27272601
ECLASS 13.0	27272601
ECLASS 14.0	27272601
ETIM 5.0	EC000030
ETIM 6.0	EC000030
ETIM 7.0	EC000030
ETIM 8.0	EC000030
ETIM 9.0	EC000030

Dibujos acotados

Todas las medidas en milímetros



Conexión eléctrica

Conexión 1

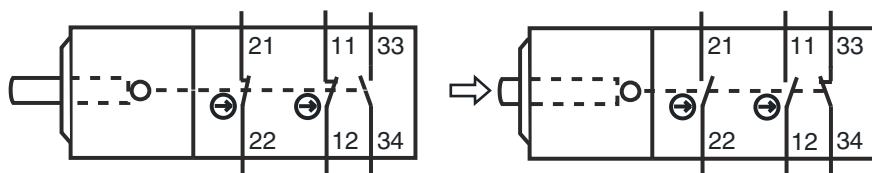
Función	Conexión de contacto
Tipo de conexión	Borne
Tipo de borne	Borne de tornillo
Número de polos	6 polos

Borne

Asignación

11	NC(1)
12	NC(1)
21	NC(2)
22	NC(2)
33	NO(1)
34	NO(1)

Esquemas de conexiones



Notas



¡Atención al uso conforme!



- ↪ El producto solo lo pueden poner en marcha personas capacitadas.
- ↪ Emplee el producto para el uso conforme definido.