

Teknik veri sayfası

Reflektörden yansimalı fotoelektrik sensör kutupsuz

Ürün no.: 50147639

RK46C.DXL3/4W-M12P1



Şekil farklılık gösterebilir

İçerik

- Teknik veriler
- Boyutlandırılmış çizimler
- Elektrik bağlantısı
- Kumanda ve gösterge
- Reflektörler ve yansıtıcı bantlar
- Ürün anahtarı
- Uyarılar
- Diğer bilgiler
- Aksesuarlar



Teknik veriler

Temel veriler

Seri	46C
Çalışma prensibi	Yansıtma prensibi
Uygulama	Gerilmiş nesnelere algılama Kırılmış nesnelere tespiti Taşıma bandındaki düzensiz nesnelere algılama
Anahtarlama mesafesi S_n	0 ... 4.000 mm

Özel versiyon

Özel versiyon	Işık spotu ekstra uzun ışık spotu (XL) Uyarı çıkışı
---------------	--

Karakteristik parametreler

Optik veriler

İşletme bölgesi	0,4 ... 4 m
İşletme bölgesi	emniyetli çalışma mesafesi
Referans reflektör	reflektörlü TK(S) 100x100
Sınır mesafesi	tipik çalışma mesafesi
Sınır mesafesi	0,4 ... 5,2 m, reflektörlü TK(S) 100x100
Ölçüm alanının uzunluğu	60 mm
Algılama aralığı türü	Işık bandı 40-60 mm
Işık kaynağı	LED, Kırmızı
Dalga boyu	620 nm
Gönderme sinyali şekli	darbeli
LED grubu	serbest grup (EN 62471 uyarınca)

Ölçüm verileri

Minimum nesne büyüklüğü	8 mm
-------------------------	------

Elektrik verileri

Koruma devresi	Geçici koruması Kısa devre koruması Ters kutup koruması
----------------	---

Güç verileri

Besleme gerilimi U_B	10 ... 30 V, DC, artık dalgalanma dahil
Artık dalgalanma	0 ... 15 %, U_B
Açık devre akımı	0 ... 20 mA

Çıkışlar

Dijital anahtarlama çıkışı sayısı	2 Adet
-----------------------------------	--------

Anahtarlama çıkışları

Tür	Dijital anahtarlama çıkışı
Voltaj türü	DC
Anahtarlama akımı, maks.	100 mA
Anahtarlama voltajı	low: ≤ 2 V yüksek: $\geq (U_B - 2V)$

Anahtarlama çıkışı 1

Anahtarlama elemanı	Transistör, PNP
Anahtarlama prensibi	açık anahtarlama

Anahtarlama çıkışı 2

Anahtarlama elemanı	Transistör, PNP
Anahtarlama prensibi	U_B anahtarlama
İşlev	Uyarı çıkışı

Zaman davranışı

Anahtarlama frekansı	250 Hz
Tepki verme süresi	2 ms
Hazırlık gecikmesi	300 ms

Bağlantı

Bağlantı sayısı	1 Adet
-----------------	--------

Bağlantı 1

İşlev	Gerilim beslemesi Sinyal ÇIKIŞ
Bağlantı türü	Yuvarlak konnektör
Vida dişi büyüklüğü	M12
Tip	erkek
Malzeme	Plastik
Kutup sayısı	4 kutuplu
Kodlama	A kodlu

Mekanik bilgiler

Yapı şekli	Küçük
Ölçü (G x Y x U)	20,5 mm x 76,3 mm x 44 mm
Malzeme gövde	Plastik
Plastik gövde	PC-PBT
Malzeme lens kapağı	Plastik / PMMA
Net ağırlık	60 g
Gövde rengi	Kırmızı
Montaj braket türü	Geçiş montaj braketini opsiyonel montaj ünitesi üzerinden
Malzeme uyumluluğu	ECOLAB

Kumanda ve gösterge

Gösterge türü	LED
LED sayısı	2 Adet
Kumanda elemanları	Tanıtmaya düğmesi
Kumanda elemanının işlevi	Hassasiyet ayarı

Çevresel veriler

Ortam sıcaklığı işletim	-40 ... 60 °C
Ortam sıcaklığı depolama	-40 ... 70 °C

Sertifikalar

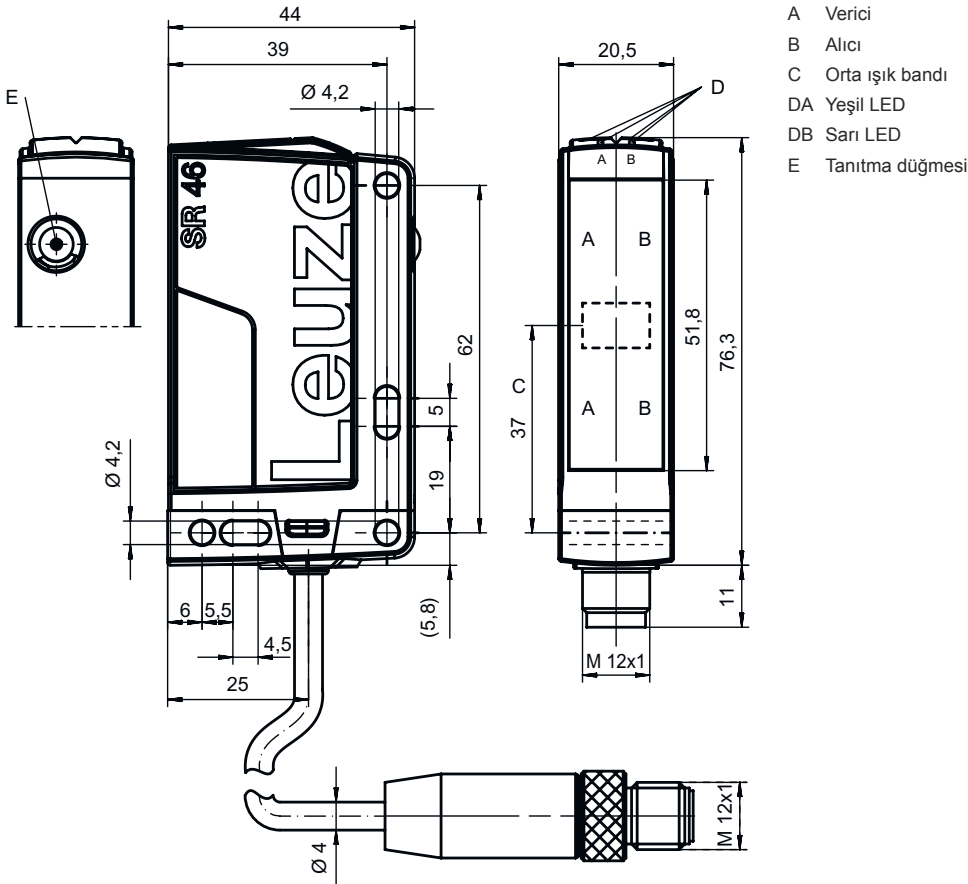
Koruma sınıfı	IP 67 IP 69K
Güvenlik sınıfı	III
Sertifikasyonlar	c UL US
Geçerli norm	IEC 60947-5-2

Teknik veriler

Gümrük taife numarası	85365019
ECLASS 5.1.4	27270902
ECLASS 8.0	27270902
ECLASS 9.0	27270902
ECLASS 10.0	27270902
ECLASS 11.0	27270902
ECLASS 12.0	27270902
ECLASS 13.0	27270902
ECLASS 14.0	27270902
ETIM 5.0	EC002717
ETIM 6.0	EC002717
ETIM 7.0	EC002717
ETIM 8.0	EC002717
ETIM 9.0	EC002717

Boyutlandırılmış çizimler

Tüm ölçü bilgileri milimetre cinsindedir



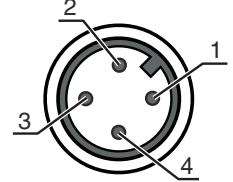
Elektrik bağlantısı

Bağlantı 1

İşlev	Gerilim beslemesi Sinyal ÇIKIŞ
Bağlantı türü	Yuvarlak konektör
Vida dişi büyüklüğü	M12
Tip	erkek
Malzeme	Plastik
Kutup sayısı	4 kutuplu
Kodlama	A kodlu

Pin Pin tahsisi

1	V+
2	ÇIKIŞ UYARISI
3	GND
4	ÇIKIŞ 1



Kumanda ve gösterge

LED 1 ekranı	LED 2 ekranı	Anlam
yeşil, sürekli ışık	Kapalı	İşleme hazır olma
yeşil, sürekli ışık	sarı, sürekli ışık	Serbest ışık yolu boş
yeşil, yanıp sönüyor	sarı, yanıp sönüyor	Tanıtma işlemi aktif

Reflektörler ve yansıtıcı bantlar

	Ürün no.	Adı	İşletme bölgesi Sınır mesafesi	Tanım
	50003192	TK 100x100	0,4 ... 4 m 0,4 ... 5,2 m	Yapı şekli: dikdörtgen Üçlü boyutu: 4 mm Yansıtma yüzeyi: 96 mm x 96 mm Malzeme: Plastik Taşıyıcı malzeme: Plastik Malzemenin kimyasal adı: PMMA8N Montaj braketi: Arka sayfa yapıştırılabilir
	50022816	TKS 100X100	0,4 ... 4 m 0,4 ... 5,2 m	Yapı şekli: dikdörtgen Üçlü boyutu: 4 mm Yansıtma yüzeyi: 96 mm x 96 mm Malzeme: Plastik Taşıyıcı malzeme: Plastik Malzemenin kimyasal adı: PMMA8N Montaj braketi: Geçiş montaj braketi, yapıştırılabilir
	50040820	TKS 40X60	0,4 ... 3 m 0,4 ... 3,9 m	Yapı şekli: dikdörtgen Üçlü boyutu: 4 mm Yansıtma yüzeyi: 37 mm x 56 mm Malzeme: Plastik Taşıyıcı malzeme: Plastik Malzemenin kimyasal adı: PMMA8N Montaj braketi: Geçiş montaj braketi, yapıştırılabilir

Ürün anahtarı

Parça atama: AAA46C d EE-f.GG H/i J-K

AAA46C	Çalışma prensibi / yapı şekli HT46C: Arka plan bastırmalı, cisimden yansımali sensör LS46C: Tek yön çalışan fotoelektrik sensör vericisi LE46C: Tek yön çalışan fotoelektrik sensör alıcı PRK46C: Polarizasyon filtresine sahip reflektörden yansımali fotoelektrik sensör RK46C: Reflektörden yansımali sensör
d	Işık türü kullanılmayan: kırmızı ışık I: Kızılötesi ışık
EE	Işık kaynağı kullanılmayan: LED L1: Lazer sınıfı 1 L2: Lazer sınıfı 2
f	Önceden ayarlanmış tarama aralığı (opsiyonel) kullanılmayan: Veri sayfasına göre çalışma mesafesi xxxF: Önceden ayarlanmış tarama aralığı [mm]
GG	Ekipman gerekmez: Standart 1: Potansiyometre 270° 8: Aktivasyon girdisi (yüksek sinyalli aktivasyon) 01: Arka plan bastırmalı reflektörden yansımali sensör (HT): Çalışma mesafesi ≤ 450 mm olarak ayarlandığında (Hafifletme: %6, siyah) HG folyo (HighGain folyo) 900 mm mesafeden itibaren artık algılanamaz D: Depolarize maddeler E: Arka plan bastırmalı, reflektörden yansımali sensör (HT): Tozlu ortamlar için iyileştirilmiştir SL: Arka plan bastırmalı, reflektörden yansımali sensör (HT): Yarıklı diyafram 25 mm x 3 mm P: Tek yön çalışan fotoelektrik sensör alıcı (LE): Paralel işletim için kenar filtresi L: Işık bandı XL: Çok uzun ışık spotu
H	Çalışma aralığının ayarı & Versiyon Arka plan bastırmalı, reflektörden yansımali sensörlerde kullanılmaz (HT): Mekanik ayar pimi üzerinden tarama aralığı ayarı Reflektörden yansımali fotoelektrik sensörlerde kullanılmaz (PRK): Çalışma mesafesi ayarlanamaz 1: Reflektörden yansımali fotoelektrik sensör (PRK / RK): Potansiyometre üzerinden hassasiyet ayarı 3: Tuş üzerinden tanıma P2: Çözünürlük 2 mm
i	Anahtarlama çıkışı / işlev OUT 1/IN: Pin 4 veya siyah iletken 2: NPN transistör çıkışı, açık anahtarlama N: NPN transistör çıkışı, NC anahtarlama 4: PNP transistör çıkışı, açık anahtarlama P: PNP transistör çıkışı, NC anahtarlama L: IO-Link G: Puşpul (puşpul tarama) anahtarlama çıkışı, PNP NC anahtarlama, NPN açık anahtarlama 6: Puşpul (puşpul tarama) anahtarlama çıkışı, PNP açık anahtarlama, NPN NC anahtarlama
J	Anahtarlama çıkışı / işlev OUT 2/IN: Pin 2 veya beyaz iletken 2: NPN transistör çıkışı, açık anahtarlama N: NPN transistör çıkışı, NC anahtarlama 4: PNP transistör çıkışı, açık anahtarlama P: PNP transistör çıkışı, NC anahtarlama 8: Aktivasyon girdisi (yüksek sinyalli aktivasyon) 9: Devre dışı bırakma girdisi (yüksek sinyalli devre dışı bırakma) W: Uyarı çıkışı X: Pim boş G: Puşpul (puşpul tarama) anahtarlama çıkışı, PNP NC anahtarlama, NPN açık anahtarlama 6: Puşpul (puşpul tarama) anahtarlama çıkışı, PNP açık anahtarlama, NPN NC anahtarlama
K	Elektrik bağlantısı kullanılmayan: Kablo, 2000 mm standart uzunluk, 4 damarlı 200-M12: Kablo, 200 mm uzunluk, M12 yuvarlak soket bağlantısı, 4 kutuplu, aksenal (konnektör) M12: M12 yuvarlak soket bağlantısı, 4 kutuplu (konnektör) 500-M12: Kablo, 500 mm uzunluk, M12 yuvarlak soket bağlantısı, 4 kutuplu, aksenal (konnektör) 1000-M12: Kablo, 1000 mm uzunluk, M12 yuvarlak soket bağlantısı, 4 kutuplu, aksenal (konnektör)

Uyarı



Mevcut tüm cihaz modellerine sahip bir listeyi, www.leuze.com Leuze internet sitesinde bulabilirsiniz.

Uyarılar



Kullanım amacına dikkat edin!



- Ürün bir emniyet sensörü değildir ve personel koruma amaçlı değildir.
- Ürün sadece yetkili kişiler tarafından kullanılmalıdır.
- Ürünü sadece amacına uygun kullanıma göre kullanın.

UL uygulamalarında:



- UL uygulamalarında sadece NEC'e (National Electric Code, ulusal elektrik kodu) uygun 2. sınıf devrelerde kullanılmasına izin verilir.
- Bu fotoseller, kurulum alanında min. nominal 30V, 0.5A değerli veya eşdeğer UL Listelenmiş Kablo düzenekleriyle kullanılacaktır (kategoriler: CYJV/ CYJV7 veya PVVA/PVVA7)

Diğer bilgiler

- Işık kaynağı: 25°C ortam sıcaklığındaki ortalama kullanım ömrü 100.000 saat
- Çözüm: Tanıtmaya bağlı, bkz. diyagram
- Tepki verme süresi: Kısa devre dışı kalma süreleri için yaklaşık 5kOhm rezistif yük önerilir

Aksesuarlar

Bağlantı teknolojisi - bağlantı kabloları

	Ürün no.	Adı	Ürün	Tanım
	50130652	KD U-M12-4A-V1-050	Bağlantı kablosu	Bağlantı 1: Yuvarlak konektör, M12, eksenel, dişi, A kodlu, 4 kutuplu Yuvarlak konektör, LED: Hayır Bağlantı 2: açık uç Korunmalı: Hayır Kablo uzunluğu: 5.000 mm Malzeme kılıf: PVC
	50130690	KD U-M12-4W-V1-050	Bağlantı kablosu	Bağlantı 1: Yuvarlak konektör, M12, açılı, dişi, A kodlu, 4 kutuplu Yuvarlak konektör, LED: Hayır Bağlantı 2: açık uç Korunmalı: Hayır Kablo uzunluğu: 5.000 mm Malzeme kılıf: PVC

Montaj tekniği - montaj braketleri açısı

	Ürün no.	Adı	Ürün	Tanım
	50105315	BT 46	Montaj ünitesi	Montaj ünitesinin uygulanması: Açılı L biçiminde Montaj braketleri, tesis tarafı: Geçiş montaj braketleri Montaj braketleri, cihaz tarafı: vidalanabilir Montaj ünitesi türü: sabit Malzeme: Metal

Aksesuarlar

Montaj tekniği - yuvarlak çubuk montaj braketleri

Ürün no.	Adı	Ürün	Tanım
50117252	BTU 300M-D12	Montaj sistemi	Montaj ünitesinin uygulanması: Montaj sistemi Montaj braket, tesis tarafı: yuvarlak çubuk 12 mm için, Sac sıkma montaj braket Montaj braket, cihaz tarafı: vidalanabilir, M4 vidaları için uygundur Montaj ünitesi türü: kelepçelenebilir, 360° döner, ayarlanabilir Malzeme: Metal
50128380	BTU 460M-D12	Montaj sistemi	Montaj ünitesinin uygulanması: Montaj sistemi Montaj braket, tesis tarafı: yuvarlak çubuk 12 mm için Montaj braket, cihaz tarafı: vidalanabilir Montaj ünitesi türü: ayarlanabilir, 360° döner Malzeme: Metal

Standart reflektörler

Ürün no.	Adı	Ürün	Tanım
50022816	TKS 100X100	Reflektör	Yapı şekli: dikdörtgen Üçlü boyutu: 4 mm Yansıtma yüzeyi: 96 mm x 96 mm Malzeme: Plastik Taşıyıcı malzeme: Plastik Malzemenin kimyasal adı: PMMA8N Montaj braket: Geçiş montaj braket, yapıştırılabilir
50040820	TKS 40X60	Reflektör	Yapı şekli: dikdörtgen Üçlü boyutu: 4 mm Yansıtma yüzeyi: 37 mm x 56 mm Malzeme: Plastik Taşıyıcı malzeme: Plastik Malzemenin kimyasal adı: PMMA8N Montaj braket: Geçiş montaj braket, yapıştırılabilir

Uyarı



☞ Mevcut tüm aksesuarların bir listesini, Leuze'nin internet sitesinde, ürün ayrıntıları sayfasındaki İndir sekmesinde bulabilirsiniz.