

## 技術データシート 偏光反射光電センサ 製品番号: 50138414 PRK23/2



### 目次

- 仕様書
- 寸法図
- 電氣的接続
- ダイアグラム
- 操作と表示
- リフレクタ/反射テープ
- 製品キー
- 注意
- アクセサリ



## 仕様書

## 基本仕様

シリーズ	23
作動原理	反射原理

## 光学的仕様

動作範囲	保証検出範囲
動作範囲	0.1 ... 4.5 m, リフレクタTK(S) 100x100あり
限界動作範囲	一般的な検出範囲
限界動作範囲	0.1 ... 6 m, リフレクタTK(S) 100x100あり
光源	LED, 赤
LED 光波長	645 nm
送信信号形式	パルス化
LEDグループ	分類外 ( EN 62471に準拠 )

## 電気的仕様

サプレッサ	極性逆付防止 短絡保護
-------	----------------

## パフォーマンスデータ

供給電圧 $U_B$	10 ... 30 V, DC, リップルを含む
リップル	0 ... 15 %, $U_B$ から
無負荷電流	0 ... 20 mA

## 出力

デジタルスイッチ出力数	1 個数
-------------	------

## スイッチ出力

電圧の種類	DC
スイッチ電流、最大	100 mA
スイッチ電圧	低: $\leq 2.5V$ 高: $\geq (U_B - 2.5V)$

## スイッチ出力 1

スイッチエレメント	トランジスタ, NPN
スイッチの動作原理	ライトオン

## 応答時間

スイッチング周波数	500 Hz
応答時間	1 ms
スタンバイ遅延	300 ms

## コネクタ

## コネクタ 1

機能	信号出力 電力供給
コネクタの種類	ケーブル
ケーブル長	2,000 mm
シースの素材	PUR
ケーブル色	黒色
心線数	3-芯
心線断面	0.14 mm <sup>2</sup>

## 機械の仕様

寸法 ( 幅 x 高さ x 長さ )	11.4 mm x 34.2 mm x 18.3 mm
筐体の素材	プラスチック
筐体 プラスチック	PC-ABS
レンズカバーの素材	プラスチック / PMMA
正味重量	50 g
筐体色	赤 黒色

## 操作と表示

表示の種類	LED
LEDの数	2 個数

## 周囲データ

周囲温度、動作時	-40 ... 60 °C
周囲温度、保管時	-40 ... 70 °C

## 認証

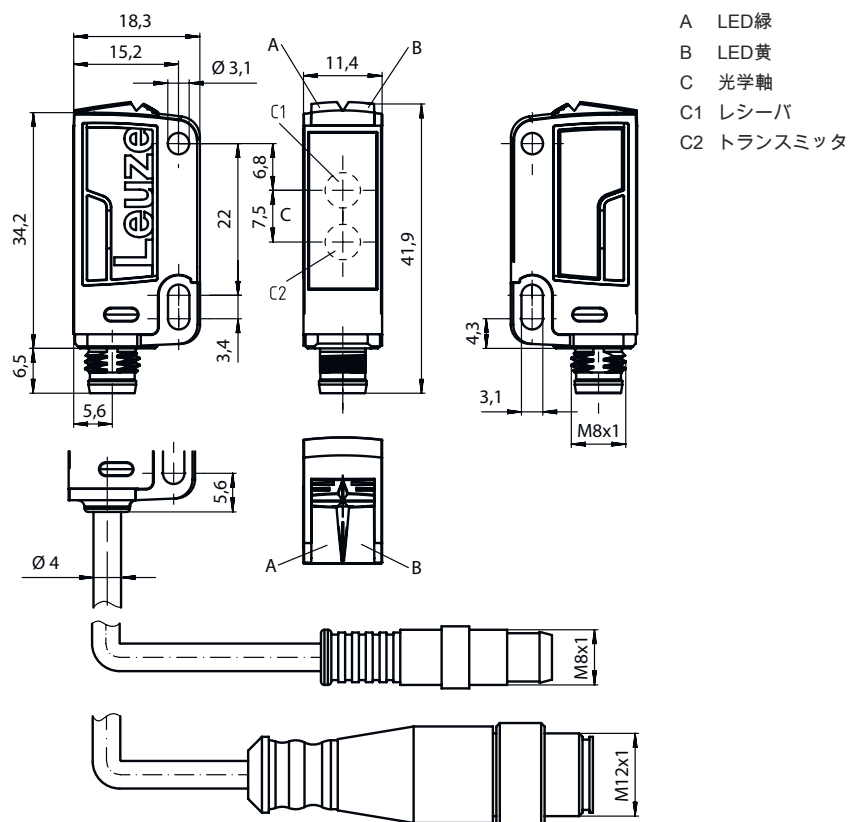
保護等級	IP 67
保護等級	III
認可	c UL US
有効な基準	IEC 60947-5-2

## 分類

関税分類番号	85365019
eCl@ss 5.1.4	27270902
eCl@ss 8.0	27270902
eCl@ss 9.0	27270902
eCl@ss 10.0	27270902
eCl@ss 11.0	27270902
ETIM 5.0	EC002717
ETIM 6.0	EC002717
ETIM 7.0	EC002717

## 寸法図

すべての寸法表記はミリメートル



## 電気的接続

### コネクタ 1

機能	信号出力
	電力供給
コネクタの種類	ケーブル
ケーブル長	2,000 mm
シースの素材	PUR
ケーブル色	黒色
心線数	3 -芯
心線断面	0.14 mm <sup>2</sup>

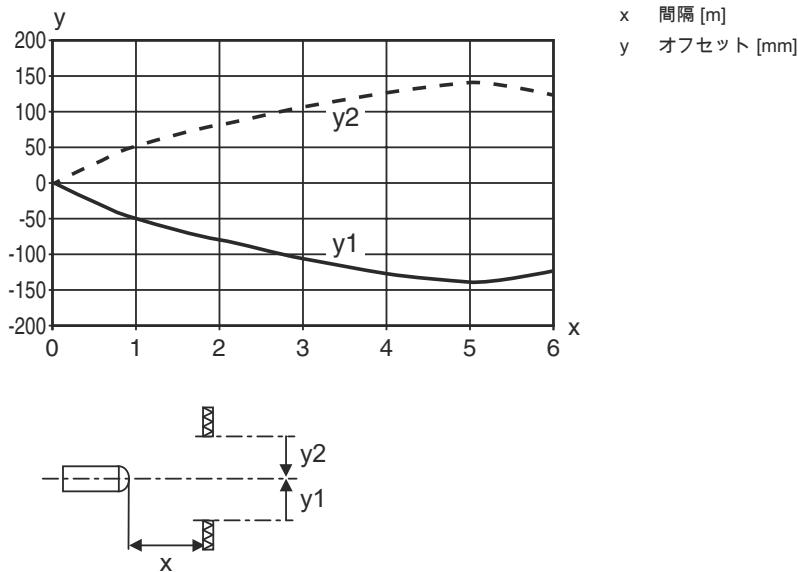
### 心線色

### 心線アサイメント

茶色	V+
黒色	OUT 1
青	GND

# ダイアグラム

## 典型的な応答時間



## 操作と表示

LED	ディスプレイ	意味
1	黄、連続点灯 黄、点滅	光路 制限なし 余裕度なし
2	緑、連続点灯	動作可能状態

## リフレクタ/反射テープ

製品番号	名称	動作範囲 限界動作範囲	説明
50108300	REF 4-A-50x50	0.1 ... 1.2 m 0.1 ... 1.6 m	外形: 方形 反射面: 50 mm x 50 mm 素材: プラスチック 素材の化学名: PMMA 取り付け: 自己粘着
50003192	TK 100x100	0.1 ... 4.5 m 0.1 ... 6 m	外形: 方形 反射面: 96 mm x 96 mm プリズム反射板サイズ: 4 mm 素材: プラスチック 支持材: プラスチック 素材の化学名: PMMA8N 取り付け: 接着可
50003189	TK 30x50	0.1 ... 1.2 m 0.1 ... 1.6 m	外形: 方形 反射面: 29 mm x 45 mm プリズム反射板サイズ: 4 mm 素材: プラスチック 支持材: プラスチック 素材の化学名: PMMA8N 取り付け: 接着可

## リフレクタ/反射テープ

	製品番号	名称	動作範囲 限界動作範囲	説明
	50024127	TK 82.2	0.1 ... 1.2 m 0.1 ... 1.6 m	外形: 丸形 プリズム反射板サイズ: 4 mm 反射面の直径: 79 mm 素材: プラスチック 支持材: プラスチック 素材の化学名: PMMA8N 取り付け: 通路設置, 接着可
	50022816	TKS 100X100	0.1 ... 4.5 m 0.1 ... 6 m	外形: 方形 反射面: 96 mm x 96 mm プリズム反射板サイズ: 4 mm 素材: プラスチック 支持材: プラスチック 素材の化学名: PMMA8N 取り付け: 通路設置, 接着可
	50081283	TKS 20X40	0.1 ... 1.5 m 0.1 ... 2 m	外形: 方形 反射面: 16 mm x 38 mm プリズム反射板サイズ: 2.3 mm 素材: プラスチック 支持材: プラスチック 素材の化学名: PMMA8N 取り付け: 通路設置, 接着可
	50023525	TKS 30X50	0.1 ... 1.2 m 0.1 ... 1.6 m	外形: 方形 反射面: 27 mm x 44 mm プリズム反射板サイズ: 3 mm 素材: プラスチック 支持材: プラスチック 素材の化学名: PMMA8N 取り付け: 通路設置, 接着可
	50109506	TKS 30x50.UV	0.1 ... 1.2 m 0.1 ... 1.6 m	外形: 方形 反射面: 44 mm x 27 mm プリズム反射板サイズ: 3 mm 素材: プラスチック 支持材: プラスチック 素材の化学名: PMMA8N 取り付け: 通路設置, 接着可
	50040820	TKS 40X60	0.1 ... 2.5 m 0.1 ... 3.3 m	外形: 方形 反射面: 37 mm x 56 mm プリズム反射板サイズ: 4 mm 素材: プラスチック 支持材: プラスチック 素材の化学名: PMMA8N 取り付け: 通路設置, 接着可

## 製品キー

製品名: AAA23.GJ/ ff-HH

AAA23	作動原理 / 外形 HT23 : バックグラウンドフェードアウト付きの反射式光スイッチ PRK23 : 偏向フィルター付き反射式光ボックス LS23 : 一方向-光電センサ トランスミッタ LE23 : 一方向-光電センサ レシーバ ET23 : 反射式光スイッチ 通電 FT23 : フェード付きの反射式光スイッチ
G	装備 T:トラッキングなしでの非常に透明な表面に対する自動コリメーション原理 (単一レンズ)
J	検出範囲設定 3 : ボタンでのティーチイン

# 製品キー

ff	スイッチ出力/機能 /OUT1OUT2(OUT1= Pin4,OUT2= Pin2) 2:NPNトランジスタ出力、明るく切り替え N:NPN-トランジスタ出力、暗く切り替え 4:PNPトランジスタ出力、明るく切り替え P:PNP-トランジスタ出力、暗く切り替え X:ピン 覆われていない
----	--

HH	電氣的接続 省略：ケーブル、標準長さ2000 mm、3配線 M8：M8丸形プラグコネクタ、4極（プラグ） 200-M12：ケーブル、長さ200mm、M12円形コネクタ、4極、軸方向（プラグ） M12：M12丸形プラグコネクタ、4極（プラグ） 200-M8：ケーブル、長さ200mm、M8円形コネクタ、4極、軸方向（プラグ）
----	--

## 注意

	利用可能なすべてのデバイスタイプのリストは、Leuzeのウェブサイトwww.leuze.comにあります。
--	---

## 注意

### ⚠️ 目的に合ったご利用にご注意ください！

	この製品はセーフティセンサーではなく、個人の保護のためのものではありません。 この製品は有資格者のみが操作できます。 使用目的に応じた製品をご使用してください。
--	--

## ULアプリケーションの場合：

	使用はクラス2回路でのみ これらの近接スイッチは、現場設置において最低30V、0.5Aに格付けされたULリストに掲載されているケーブルアセンブリ、またはそれに相当する（カテゴリ：CYJV/CYJV7またはPVVA / PVVA7）を用いて使用してください。
--	---



## アクセサリ

### 取り付け技術-取り付けブラケット

	製品番号	名称	製品	説明
	50118542	BT 200M.5	L字金具	取り付け部のモデル: L字型ブラケット 取り付け、設備側: 通路設置 取り付け、デバイス側: ネジ止め可, M3ねじに適合 取り付け部の種類: 調整可 素材: ステンレス
	50124651	BT 205M-10SET	取り付けパーツ セット	取り付け部のモデル: L字型ブラケット 取り付け、設備側: 通路設置 取り付け、デバイス側: ネジ止め可 取り付け部の種類: 固定 素材: 金属

## アクセサリ


## 取り付け技術-ポール固定

	製品番号	名称	製品	説明
	50117829	BTP 200M-D12	アセンブリシステム	取り付け部のモデル: 保護フード 取り付け、設備側: 12mm丸ポール用 取り付け、デバイス側: ネジ止め可 取り付け部の種類: クランプ可, 調整可, 360°回転可 素材: 金属
	50117255	BTU 200M-D12	アセンブリシステム	取り付け部のモデル: アセンブリシステム 取り付け、設備側: 12mm丸ポール用, 薄板アタッチメントによる取り付け 取り付け、デバイス側: ネジ止め可, M3ねじに適合 取り付け部の種類: クランプ可, 360°回転可, 調整可 素材: 金属

## スタンダードリフレクタ

	製品番号	名称	製品	説明
	50081283	TKS 20X40	リフレクタ	外形: 方形 反射面: 16 mm x 38 mm プリズム反射板サイズ: 2.3 mm 素材: プラスチック 支持材: プラスチック 素材の化学名: PMMA8N 取り付け: 通路設置, 接着可
	50040820	TKS 40X60	リフレクタ	外形: 方形 反射面: 37 mm x 56 mm プリズム反射板サイズ: 4 mm 素材: プラスチック 支持材: プラスチック 素材の化学名: PMMA8N 取り付け: 通路設置, 接着可

## スタンダードアプリケーション用反射フィルム

	製品番号	名称	製品	説明
	50108300	REF 4-A-50x50	反射フィルム	外形: 方形 反射面: 50 mm x 50 mm 素材: プラスチック 素材の化学名: PMMA 取り付け: 自己粘着

## 注意



利用可能なすべてのアクセサリアイテムのリストは、Leuzeのウェブサイトアイテム詳細ページのダウンロードタブにあります。