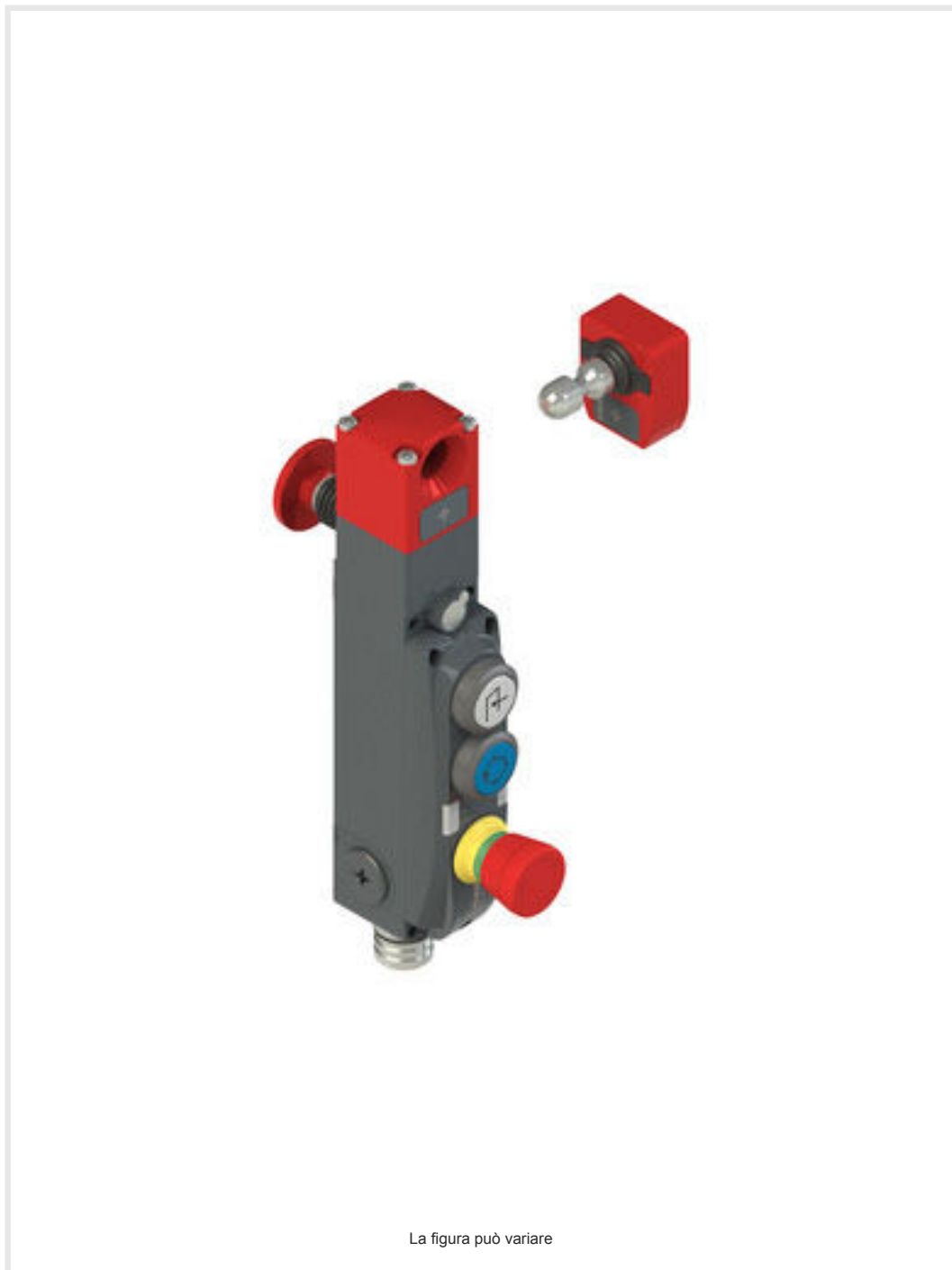


Scheda tecnica dati

Elettroserratura di sicurezza

Cod. art.: 50145105

L300-B2-M41M23B19-MLM24-PB-UCA



Contenuto

- Dati tecnici
- Disegni quotati
- Collegamento elettrico
- Accessori



Dati tecnici

Dati di base

Serie	L300-B2
Contiene	1 attuatore 1 elettroserratura di sicurezza

Funzioni

Funzioni	Dispositivo di interblocco con ritenuta secondo EN ISO 14119 (tipo 4)
Modalità di attivazione delle uscite di sicurezza	Uscite di sicurezza attive con porta di protezione chiusa e bloccata
Principio di funzionamento	Principio della corrente di lavoro - Attuatore bloccato con elettromagnete attivato

Grandezze caratteristiche

SIL	3, IEC 61508
SILCL	3, IEC/EN 62061
Performance Level (PL)	Fino a e, EN ISO 13849-1
MTTF _d	2.968 anni, EN ISO 13849-1
PFH _D	1,15E-9 per ora
Durata di utilizzo T _M	20 anni, EN ISO 13849-1
Categoria	4, EN ISO 13849-1
CC	High
Livello di codifica	Alto, EN ISO 14119

Dati elettrici

Tipo di cablaggio	Collegamento in serie Collegamento singolo
Protezione esterna per circuito di alimentazione	2A tipo Gg (o equivalente)

Dati di potenza

Tensione di alimentazione U _B	24 V, CC, -10 ... 10 %
Corrente assorbita, max.	1.200 mA

Ingressi

Numero di ingressi di sicurezza	2 pezzo(i)
Numero di ingressi di commutazione digitali	2 pezzo(i)

Ingressi di commutazione

Tipo	Ingresso di commutazione digitale
Tensione di commutazione tip.	24 V
Tipo di tensione	CC
Corrente assorbita, tip.	5 mA
Ingresso di apprendimento per attuatore	Sì

Ingresso di commutazione digitale 1

Funzione	Ingresso di attivazione elettromagnete I4
----------	---

Ingresso di commutazione digitale 2

Funzione	Ingresso di programmazione I3 / ingresso di comando, reset
----------	--

Ingressi di sicurezza

Tipo	Ingresso di commutazione di sicurezza
Tipo di tensione	CC
Tensione di commutazione tip.	24 V
Corrente assorbita, tip.	5 mA

Uscite

Numero uscite di sicurezza (OSSD)	2 pezzo(i)
Numero uscite di commutazione digitali	2 pezzo(i)

Uscite di sicurezza

Tipo	Uscita di sicurezza OSSD
Tipo di tensione	CC

Uscita di sicurezza 1

Elemento di commutazione	Transistor, PNP
--------------------------	-----------------

Uscita di sicurezza 2

Elemento di commutazione	Transistor, PNP
--------------------------	-----------------

Uscite di commutazione

Tipo	Uscita di commutazione digitale
Tipo di tensione	CC

Uscita di commutazione 1

Elemento di commutazione	Transistor, PNP
Funzione	Uscita di segnalazione O3 dispositivo di protezione chiusa

Uscita di commutazione 2

Elemento di commutazione	Transistor, PNP
Funzione	Uscita di segnalazione O4 dispositivo di protezione bloccata

Collegamento

Collegamento 1

Funzione	Alimentazione di tensione Collegamento con PLC Collegamento contatti
----------	--

Tipo di collegamento	Connettore circolare
Grandezza della filettatura	M23
Tipo	male
Materiale	Metallo
Numero di poli	19 poli
Codifica	Codifica A

Proprietà del cavo

Dati meccanici

Forma costruttiva	Cubica
Materiale dell'alloggiamento	Metallo
Peso netto	1.900 g
Colore dell'alloggiamento	Grigio Rosso
Tipo di fissaggio	Fissaggio passante
Lato dell'ingresso cavo	Dal basso
Dispositivo di sblocco	Pulsante di sblocco di fuga
Tipo di commutatore	Dispositivo di blocco con ritenuta
Velocità di avvicinamento	0,001 ... 0,5 m/s
Tipo di ritenuta	Elettromagnetico
Azionamento della ritenuta	Magnete
Forza di ritenuta max.	9.750 N
Durata meccanica	1.000.000 cicli di azionamento, IEC 60947-5-1 cicli di commut.
Frequenza di azionamento max.	600 per ora, IEC 60947-5-1
Forza d'estrazione, attuatore sbloccato	30 N

Dati tecnici

Dati del sensore RFID

Distanza di commutazione assicurata S_{ao}	2 mm
Distanza di spegnimento assicurata S_{ar}	10 mm (attuatore bloccato) 4 mm (attuatore non bloccato)
Distanza di commutazione nominale S_n	2,5 mm
Precisione di ripetizione	$\leq 10\% S_n$
Frequenza di commutazione massima	1 Hz

Comando e visualizzazione

Tipo di visualizzazione	LED
Numero di LED	5 pezzo(i)
Elementi di controllo	3 dispositivi di comando
Funzione dell'elemento di controllo	Pulsante illuminato con simbolo «Conferma», blu Pulsante illuminato con simbolo «Richiesta», bianco Pulsante per l'arresto di emergenza, non illuminato, con sblocco orientabile

Dati ambientali

Temperatura ambiente, funzionamento	-20 ... 50 °C
Temperatura ambiente, stoccaggio	-40 ... 75 °C

Certificazioni

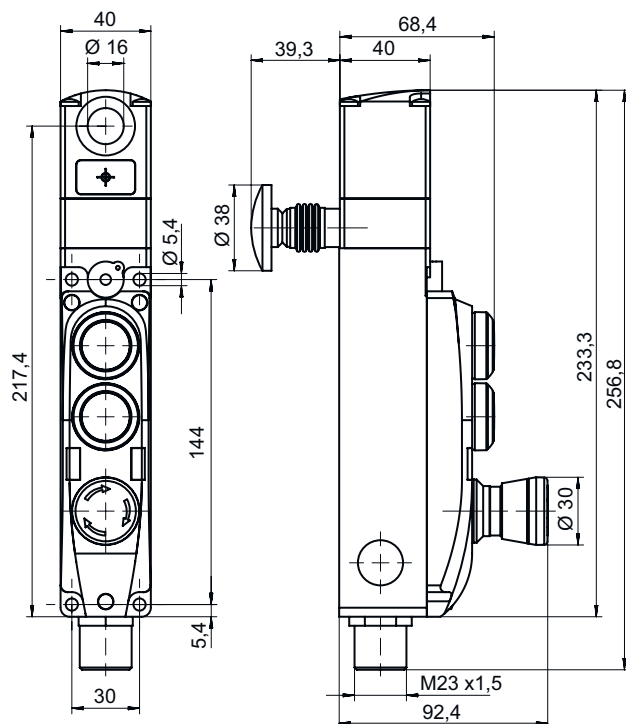
Grado di protezione	IP 65
Omologazioni	c UL US ECOLAB TÜV Süd

Classificazione

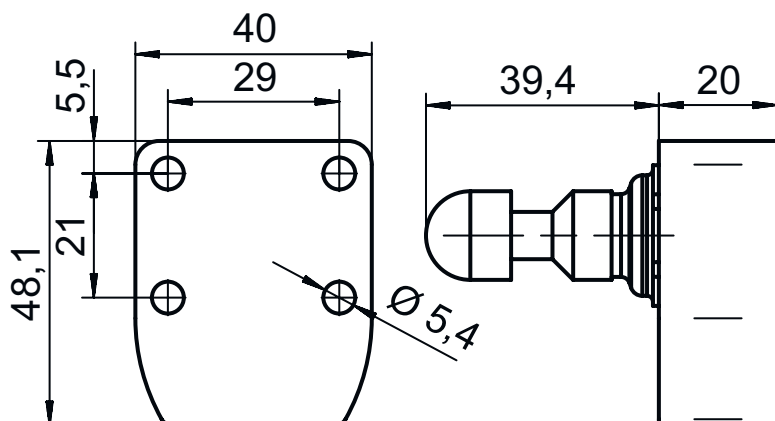
ECLASS 5.1.4	27272603
ECLASS 8.0	27272603
ECLASS 9.0	27272603
ECLASS 10.0	27272603
ECLASS 11.0	27272603
ECLASS 12.0	27272603
ECLASS 13.0	27272603
ECLASS 14.0	27272603
ETIM 5.0	EC002593
ETIM 6.0	EC002593
ETIM 7.0	EC002593
ETIM 8.0	EC002593
ETIM 9.0	EC002593

Disegni quotati

Tutte le dimensioni in millimetri



Disegni quotati

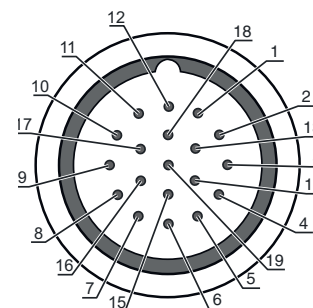


Collegamento elettrico

Collegamento 1

Funzione	Alimentazione di tensione Collegamento con PLC Collegamento contatti
Tipo di collegamento	Connettore circolare
Grandezza della filettatura	M23
Tipo	male
Materiale	Metallo
Numero di poli	19 poli
Codifica	Codifica A

Pin	Assegnazione dei pin	Colore del conduttore
1	Ingresso di attivazione elettromagnete I4	Viola
2	Ingresso sicuro IS1	Rosso
3	Ingresso sicuro IS2	Grigio
4	Uscita sicura OS1	Blu / Rosso
5	Uscita sicura OS2	Verde
6	A1 +24 V	Blu
7	Ingresso di programmazione I3 / ingresso di comando, reset	Grigio / Rosa
8	Uscita di segnalazione O3 dispositivo di protezione chiusa	Bianco / Verde
9	Uscita di segnalazione O4 dispositivo di protezione bloccata	Bianco / Giallo
10	Dispositivo 3, contatto 1	Bianco / Grigio
11	Dispositivo 3, contatto 1	Nero
12	n.c.	Giallo / Verde
13	Dispositivo 3, contatto 2	Giallo / Marrone
14	Dispositivo 3, contatto 2	Marrone / Verde
15	Dispositivo 2, contatto 1	Bianco
16	LED2 +24 V	Giallo
17	Dispositivo 1, contatto 1	Rosa
18	LED1 +24 V	Grigio / Marrone
19	A2 0V	Marrone




Accessori

Sistemi di connessione - Cavi di collegamento

	Cod. art.	Designazione	Articolo	Descrizione
	50134971	KD U-M23-JA-P1-050	Cavo di collegamento	Collegamento 1: Connettore circolare, M23, Assiale, female, Codifica A, 19 poli Connettore circolare, LED: No Collegamento 2: A cablare Schermato: No Lunghezza cavo: 5.000 mm Materiale della guaina: PUR
	50134972	KD U-M23-JA-P1-100	Cavo di collegamento	Collegamento 1: Connettore circolare, M23, Assiale, female, Codifica A, 19 poli Connettore circolare, LED: No Collegamento 2: A cablare Schermato: No Lunghezza cavo: 10.000 mm Materiale della guaina: PUR
	50136636	KD U-M23-JA-P1-150	Cavo di collegamento	Collegamento 1: Connettore circolare, M23, Assiale, female, Codifica A, 19 poli Connettore circolare, LED: No Collegamento 2: A cablare Schermato: No Lunghezza cavo: 15.000 mm Materiale della guaina: PUR

Attuatori

	Cod. art.	Designazione	Articolo	Descrizione
	50132062 **	AC-L300-UCA	Attuatore	Tipo di codice: Codice univoco Livello di codifica: Alto, EN ISO 14119 Dimensioni: 40 mm x 48,1 mm x 59,4 mm Colore dell'alloggiamento: Rosso Tipo di fissaggio: Fissaggio passante

** Contenuto nel volume di fornitura

Generalità

	Cod. art.	Designazione	Articolo	Descrizione
	50149358	AC-L300-LCK	Dispositivo di lock-out	Dimensioni: 45 mm x 43 mm x 134 mm Colore dell'alloggiamento: Nero, Rosso Materiale: Metallo, con verniciatura a polvere
	50149359	AC-L300-LCK-A1	Dispositivo di lock-out	Dimensioni: 52 mm x 63 mm x 359 mm Colore dell'alloggiamento: Nero, Rosso Materiale: Metallo, con verniciatura a polvere
	50149304	AC-L300-SH2-G0-B000-Z	Maniglia di sicurezza della porta	

Accessori

Avviso



È possibile trovare una lista con tutti gli accessori disponibili sul sito di Leuze nel registro Download della pagina di dettaglio del prodotto.