

Scheda tecnica dati

Calotta per spina

Cod. art.: 50150597

MS 342

Contenuto

- Dati tecnici
- Disegni quotati
- Collegamento elettrico
- Comando e visualizzazione



La figura può variare



Dati tecnici

Dati di base

Idoneo per	BCL 300i
------------	----------

Dati elettrici

Dati di potenza

Tensione di alimentazione U_B	18 ... 30 V, CC, (PELV, classe 2)
---------------------------------	-----------------------------------

Interfaccia

Tipo	IO-Link
------	---------

Interfaccia di assistenza

Tipo	USB 2.0
------	---------

Collegamento

Numero di collegamenti	1 pezzo(i)
------------------------	------------

Collegamento 1

Funzione	IO-Link
Tipo di collegamento	Connettore circolare
Grandezza della filettatura	M12
Tipo	male
Materiale	Metallo
Numero di poli	5 poli
Codifica	Codifica A

Collegamento 2

Funzione	Interfaccia di assistenza
Tipo di collegamento	USB
Tipo di connettore	USB 2.0 Mini-B

Collegamento 3

Funzione	n.c.
Tipo di collegamento	Connettore circolare

Collegamento 4

Funzione	FE Terra funzionale
Tipo di collegamento	Connettore circolare

Dati meccanici

Forma costruttiva	Cubica
Dimensioni (P x H x L)	64 mm x 33,5 mm x 43,5 mm
Materiale dell'alloggiamento	Metallo
Alloggiamento in metallo	Alluminio pressofuso
Peso netto	230 g
Colore dell'alloggiamento	Rosso

Comando e visualizzazione

Tipo di visualizzazione	LED
Numero di LED	2 pezzo(i)

Dati ambientali

Temperatura ambiente, stoccaggio	0 ... 40 °C
Umidità relativa (non condensante)	90 %

Certificazioni

Grado di protezione	IP 65, Solo con connettori M12 avvitati o collegamenti a vite del cavo e coperchi applicati. Coppia di serraggio minima delle viti di collegamento dell'alloggiamento dell'interfaccia di collegamento: 1,4 Nm!
---------------------	-----------------------------------------------------------------------------------------------------------------------------------------------------------------------------------------------------------------

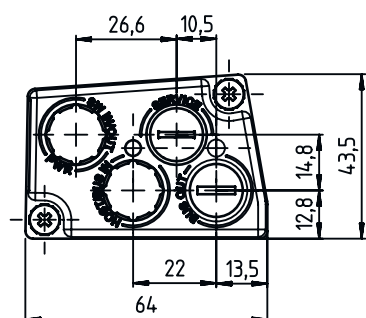
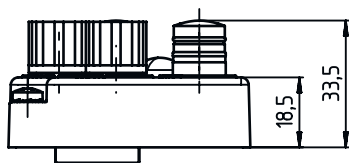
Classe di protezione	III
Procedimento di controllo CEM secondo la norma	EN 61000-6-2 EN 61000-6-4
Procedimento di controllo degli urti secondo la norma	IEC 60068-2-27, Test Ea
Procedimento di controllo degli urti permanenti secondo la norma	IEC 60068-2-27, Test Ea
Procedimento di controllo delle vibrazioni secondo la norma	IEC 60068-2-6, Test Fc

Classificazione

Voce tariffaria doganale	84719000
ECLASS 5.1.4	27280190
ECLASS 8.0	27280190
ECLASS 9.0	27279090
ECLASS 10.0	27280192
ECLASS 11.0	27280191
ECLASS 12.0	27280191
ECLASS 13.0	27280191
ECLASS 14.0	27280191
ECLASS 15.0	27280191
ETIM 5.0	EC002498
ETIM 6.0	EC003015
ETIM 7.0	EC003015
ETIM 8.0	EC003015
ETIM 9.0	EC003015
ETIM 10.0	EC003015

Disegni quotati

Tutte le dimensioni in millimetri



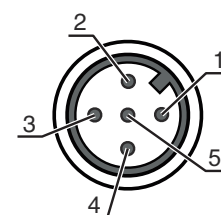
Collegamento elettrico

Collegamento 1

Funzione	IO-Link
Tipo di collegamento	Connettore circolare
Grandezza della filettatura	M12
Tipo	male
Materiale	Metallo
Numero di poli	5 poli
Codifica	Codifica A

Pin Assegnazione dei pin

1	L+ (VIN)
2	I/Q
3	L- (GND)
4	C/Q
5	reserved

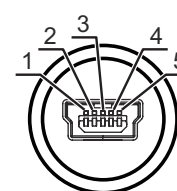


Collegamento 2

Funzione	Interfaccia di assistenza
Tipo di collegamento	USB
Tipo di connettore	USB 2.0 Mini-B

Pin Assegnazione dei pin

1	VB
2	D-
3	D+
4	ID
5	GND



Collegamento elettrico

Collegamento 3

Funzione	n.c.
Tipo di collegamento	Connettore circolare

Collegamento 4

Funzione	FE Terra funzionale
Tipo di collegamento	Connettore circolare

Comando e visualizzazione

LED	Display	Significato
1	Verde, costantemente acceso	BCL e MS Ready
	Verde, lampeggiante	Inizializzazione del dispositivo, BCL e MS not ready
2	Giallo, luce permanente	MS 342 comunica con il master tramite IO-Link
	Giallo, lampeggiante	MS 342 pronto per la comunicazione IO-Link, nessun collegamento al master