

Folha de dados técnicos

Barreira de luz de segurança de feixe único,

N.º do art.: 50126551

SLS46CI-70.K48



Conteúdo

- Dados técnicos
- Desenhos dimensionais
- Conexão elétrica
- Operação e indicação
- Receptores apropriados
- Notas
- Outras informações
- Acessórios



Dados técnicos

Dados básicos

Série	46C
-------	-----

Versão especial

Versão especial	Entrada de ativação
-----------------	---------------------

Funções

Funções	Entrada de ativação
---------	---------------------

Parâmetros característicos

Tipo	4, IEC/EN 61496, em conjunto com um relé de segurança MSI-TRMB
SIL	3, IEC 61508, em conjunto com um relé de segurança MSI-TRMB
SILCL	3, IEC/EN 62061, em conjunto com um relé de segurança MSI-TRMB
Performance Level (PL)	e, EN ISO 13849-1:2008, Em conjunto com um relé de segurança MSI-TRMB
MTTF _d	900 anos, EN ISO 13849-1
Vida útil T _M	20 anos, EN ISO 13849-1
Categoria	4, EN ISO 13849:2008, Em conjunto com um relé de segurança MSI-TRMB

Dados óticos

Alcance de operação	5 ... 70 m
Limite do alcance	5 ... 80 m
Fonte de luz	LED, Infravermelho
Comprimento de onda	940 nm
Forma do sinal transmitido	Pulsado
Grupo de LEDs	1
Ângulo de abertura, máx.	-2,5 ... 2,5 °

Dados elétricos

Proteção do circuito	Proteção contra curto-circuito Proteção contra troca de polos
----------------------	--

Dados de desempenho

Tensão de alimentação U _B	24 V, CC, -20 ... 20 %, Incl. ondulação residual
Ondulação residual	10 %, De U _B
Corrente sem carga	0 ... 40 mA

Entradas

Número de entradas de ativação	1 Unid.
--------------------------------	---------

Entradas de ativação

Tipo de tensão	CC
Tensão de chaveamento	high: ≥8V low: ≤ 1,5 V
Tensão de chaveamento high mín.	8 V
Tensão de chaveamento low máx.	1,5 V
Atraso de ativação/bloqueio	1 ms
Resistência de entrada	10.000 Ω, -30 ... 30 %

Entrada de ativação 1

Ocupação	Conexão 1, fio 4
Estado de chaveamento active	high

Comportamento temporal

Frequência de chaveamento	250 Hz
Tempo de resposta	2,5 ms
Período de inicialização	300 ms

Conexão

Número de conexões	1 Unid.
--------------------	---------

Conexão 1

Função	Alimentação de tensão Sinal IN
Tipo de conexão	Cabo
Comprimento do cabo	2.000 mm
Material da bainha	PUR
Número de fios	4 fios
Seção transversal do fio	0,21 mm ²

Dados mecânicos

Execução	Cúbico
Dimensões (L x A x C)	20,5 mm x 76,3 mm x 44 mm
Material da carcaça	Plástico
Carcaça plástico	PC-PBT
Material da cobertura da parte ótica	Plástico / PMMA
Peso líquido	100 g
Cor da carcaça	Amarelo
Tipo de fixação	Fixação de passagem
Compatibilidade do material	ECOLAB

Operação e indicação

Tipo de indicação	LED
Número de LEDs	2 Unid.

Dados do ambiente

Temperatura ambiente, operação	-30 ... 60 °C
Temperatura ambiente, armazenamento	-30 ... 70 °C

Certificações

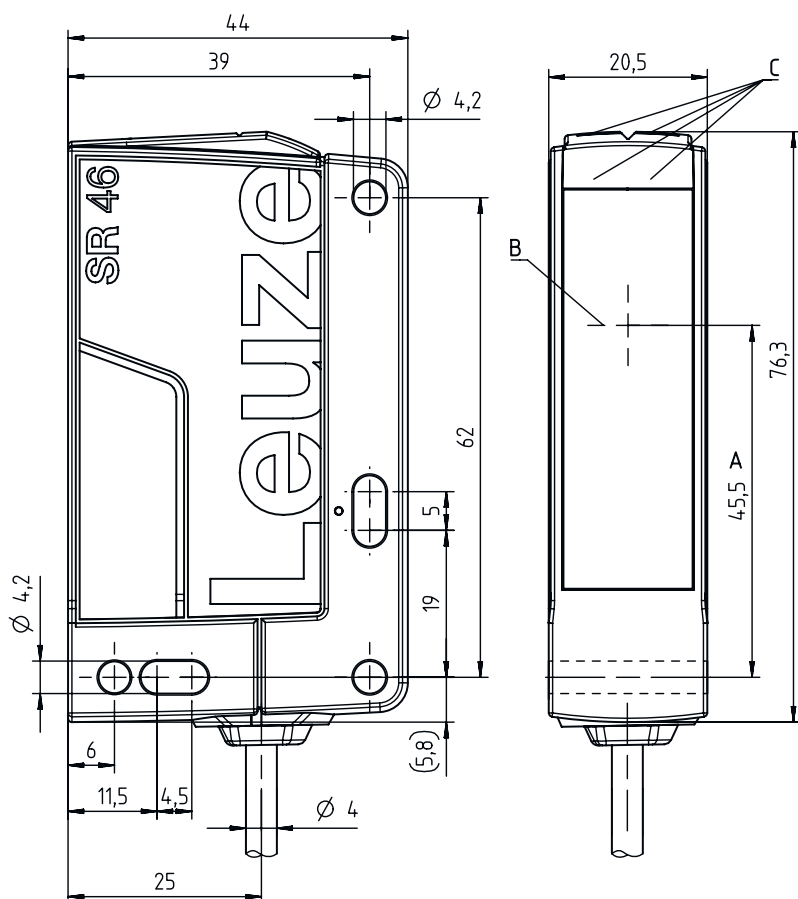
Grau de proteção	IP 67 IP 69K
Classe de proteção	III, Tensão padrão 50 V
Certificações	c TÜV NRTL US c UL US
Conjunto de normas válido	IEC 60947-5-2, IEC/EN 61496

Dados técnicos

Número da pauta aduaneira	85365019
ECLASS 5.1.4	27272701
ECLASS 8.0	27272701
ECLASS 9.0	27272701
ECLASS 10.0	27272701
ECLASS 11.0	27272701
ECLASS 12.0	27272701
ECLASS 13.0	27272701
ECLASS 14.0	27272701
ETIM 5.0	EC001831
ETIM 6.0	EC001831
ETIM 7.0	EC001831
ETIM 8.0	EC001831
ETIM 9.0	EC001831

Desenhos dimensionais

Todas as medidas em milímetros



- A Eixo ótico
- B Transmissor e receptor
- C Diodos indicadores verdes/amarelos

Conexão elétrica

Conexão 1

Função	Alimentação de tensão
	Sinal IN
Tipo de conexão	Cabo
Comprimento do cabo	2.000 mm
Material da bainha	PUR
Cor do cabo	Preto
Número de fios	4 fios
Seção transversal do fio	0,21 mm ²

Cor do fio


Ocupação dos fios

Marrom	+24 V
Branco	n.c.
Azul	GND
Preto	active

Operação e indicação

LED	Display	Significado
1	Verde, luz contínua	Pronto para operar
2	Amarelo, luz contínua	Transmissor ativado

Receptores apropriados

	N.º do art.	Designação	Artigo	Descrição
	50126333	SLE46CI-70.K4/4P	Barreira de luz de segurança de feixe único, receptor	Tempo de resposta: 2,5 ms Conexão: Cabo, 2.000 mm, PUR

Notas



Respeitar a utilização prevista!



- ↪ O produto só deve ser colocado em operação por pessoas capacitadas.
- ↪ Aplique o produto apenas de acordo com a sua utilização prevista.

ATENÇÃO!



- ↪ Os sensores de segurança SLS46CK4 funcionam como um AOPD do tipo 4 só em conjunto com os relés de segurança MSI-TRM.
- ↪ Consulte o manual de instruções dos relés de segurança MSI-TRM para obter informações sobre montagem, conexões elétricas e operação.

Notas

Em caso de aplicações UL:





- ↳ Certificados: UL 508, C22.2 No.14-13
- ↳ Somente para o emprego em circuitos de corrente de «Classe 2»
- ↳ These proximity switches shall be used with UL Listed Cable assemblies rated 30V, 0.5A min, in the field installation, or equivalent (categories: CYJV/ CYJV7 or PVVA/PVVA7)

Outras informações


- Limite típico do alcance: alcance máx. atingível sem reserva de funcionamento
- Alcance de operação: alcance recomendado com reserva de funcionamento
- Fonte de luz: vida útil média de 100.000h com temperatura ambiente de 25 °C

Acessórios


Tecnologia de conexão - Unidade de conexão

	N.º do art.	Designação	Artigo	Descrição
	547931	MSI-TRMB-01	Relé de segurança	
	547932	MSI-TRMB-02	Relé de segurança	

Tecnologia de fixação - Suportes de fixação

	N.º do art.	Designação	Artigo	Descrição
	50105315	BT 46	Suporte de fixação	Versão do suporte de fixação: Ângulo em forma de L Fixação, lado da instalação: Fixação de passagem Fixação, lado do dispositivo: Parafusável Tipo de suporte de fixação: Rígido Material: Metal

Acessórios**Muting - Sistemas de montagem**

	N.º do art.	Designação	Artigo	Descrição
	50117252	BTU 300M-D12	Sistema de montagem	Versão do suporte de fixação: Sistema de montagem Fixação, lado da instalação: Para barra redonda 12 mm, Fixação de aperto por chapa Fixação, lado do dispositivo: Parafusável, Adequado para parafusos M4 Tipo de suporte de fixação: Apertável com terminal, Ajustável, Girável em 360° Material: Metal

Nota

↳ Uma lista com todos os artigos de acessórios disponíveis encontra-se na página da Leuze na internet, na guia Download da página de detalhes do artigo.