

Fiche technique

Réflecteur

Art. n°: 50000071

HTK 82-24V

Contenu

- Caractéristiques techniques
- Encombrement
- Raccordement électrique



Figure pouvant varier

Caractéristiques techniques

Modèle spécial

Modèle spécial	Chauffage
----------------	-----------

Données électriques

Données de puissance

Tension d'alimentation U_N	24 ... 24 V, CA/CC
Consommation, max.	2,8 W

Connexion

Connexion 1

Fonction	Alimentation en tension
Type de connexion	Câble
Longueur de câble	5.000 mm
Matériau de gaine	PVC
Couleur de câble	Noir
Nombre de brins	2 brins

Données mécaniques

Forme	Rond
Dépendant de la direction	Non
Taille des prismes triples	2,3 mm
Cote de montage, épaisseur	21 mm
Cote de montage, diamètre	93 mm
Surface réfléchissante, diamètre	78 mm
Matériau du réflecteur	Plastique
Matériau du support	Plastique
Changeant la polarité	Oui
Désignation chimique, matériau du réflecteur	PMMA8N
Structure de surface active	Triple
Poids net	364 g
Type de fixation	Fixation traversante

Caractéristiques ambiantes

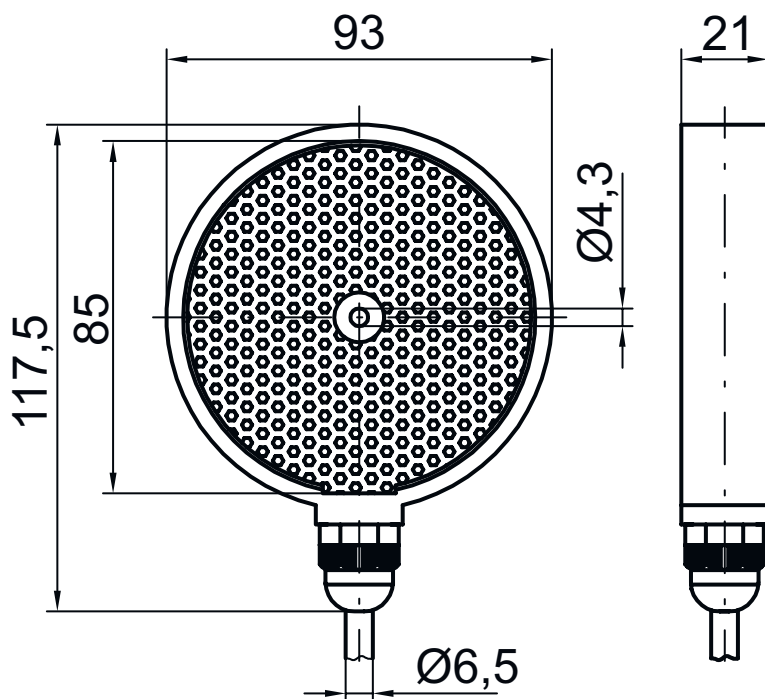
Température ambiante, fonctionnement	-40 ... 70 °C
--------------------------------------	---------------

Classification

Numéro de tarif douanier	39269097
ECLASS 5.1.4	27279203
ECLASS 8.0	27279203
ECLASS 9.0	27273601
ECLASS 10.0	27273601
ECLASS 11.0	27273601
ECLASS 12.0	27273601
ECLASS 13.0	27273601
ECLASS 14.0	27273601
ECLASS 15.0	27273601
ECLASS 16.0	27273601
ETIM 5.0	EC002467
ETIM 6.0	EC002467
ETIM 7.0	EC002467
ETIM 8.0	EC002467
ETIM 9.0	EC002467
ETIM 10.0	EC002467
UNSPSC 26.08	39121551

Encombrement

Toutes les dimensions sont en millimètres



Raccordement électrique

Connexion 1

Fonction	Alimentation en tension
Type de connexion	Câble
Longueur de câble	5.000 mm
Matériau de gaine	PVC
Couleur de câble	Noir
Nombre de brins	2 brins

Couleur de brin

Affectation des brins

Bleu	+24 V
Brun	0 V