

## Scheda tecnica dati

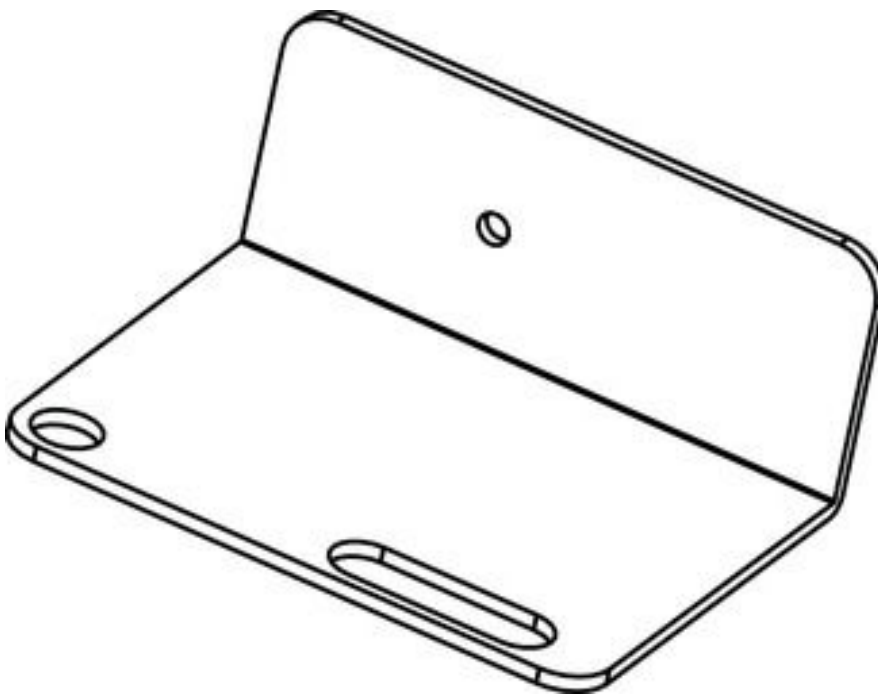
### Diaframma

Cod. art.: 50148992

BL LSE 25CI 2mm

#### Contenuto

- Dati tecnici
- Disegni quotati



La figura può variare

## Dati tecnici

### Dati di base

Idoneo per	Fotocellule a sbarramento LS25CI.XR1 / LS25CI.XXR / LE25CI.XR1
------------	--

### Dati meccanici

Dimensioni (P x H x L)	17 mm x 39,5 mm
Peso netto	43 g
Tipo di fissaggio	Avvitabile
Diametro del foro	2 mm

### Classificazione

Voce tariffaria doganale	83024900
ECLASS 5.1.4	27279204
ECLASS 8.0	27279204
ECLASS 9.0	27273602
ECLASS 10.0	27273602
ECLASS 11.0	27273602
ECLASS 12.0	27273602
ECLASS 13.0	27273602
ECLASS 14.0	27273602
ECLASS 15.0	27273602
ECLASS 16.0	27273602
ETIM 5.0	EC002498
ETIM 6.0	EC003015
ETIM 7.0	EC003015
ETIM 8.0	EC003015
ETIM 9.0	EC003015
ETIM 10.0	EC003015
UNSPSC 26.08	31242103

## Disegni quotati

Tutte le dimensioni in millimetri

