

## Hoja técnica

### Lámpara de muting

Código: 50135452

M7-V1-MW3-DS-C-T-M12-200

#### Contenido

- Datos técnicos
- Dibujos acotados
- Conexión eléctrica
- Notas



La figura puede variar



## Datos técnicos

### Datos básicos

Serie	M7
Tipo de emisión de señales	Óptico

### Datos ópticos

Fuente de luz	Blanco
---------------	--------

### Datos eléctricos

Vida útil	> 100.000 h
-----------	-------------

#### Datos de potencia

Tensión de alimentación $U_B$	24 V, CA/CC, 10 %
Consumo de corriente, máx.	58 mA

### Conexión

Número de conexiones	1 Unidad(es)
----------------------	--------------

#### Conexión 1

Función	Alimentación de tensión
Tipo de conexión	Cable con conector redondo
Longitud de cable	2.000 mm
Tamaño de rosca	M12
Tipo	Conector macho
Material	Metal
Número de polos	5 polos
Codificación	Codificación A

### Datos mecánicos

Diseño	Cilíndrico
Dimensiones (Ø x L)	70 mm x 200 mm
Material de carcasa	Plástico
Carcasa de plástico	PC
Color de carcasa	Claro Negro
Tipo de medio luminoso	LED/24V
Imagen de señales	Luz continua
Color de elemento de luz (cubierta)	Claro
Ángulo de irradiación	360°

### Datos ambientales

Temperatura ambiente en servicio	-30 ... 60 °C
----------------------------------	---------------

### Certificaciones

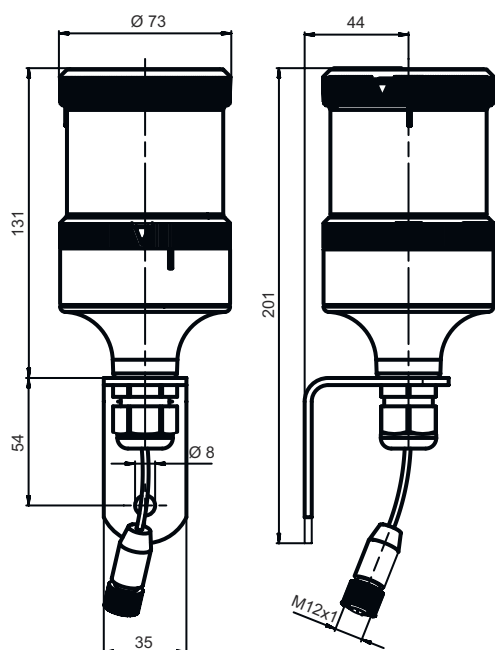
Índice de protección	IP 66
Certificaciones	c UL US CE

### Clasificación

Número de arancel	85318070
eCl@ss 5.1.4	27371230
eCl@ss 8.0	27371230
eCl@ss 9.0	27371220
eCl@ss 10.0	27371230
eCl@ss 11.0	27371230
ETIM 5.0	EC001042
ETIM 6.0	EC001042
ETIM 7.0	EC001042

## Dibujos acotados

Todas las medidas en milímetros



## Conexión eléctrica

### Conexión 1

<b>Función</b>	Alimentación de tensión
<b>Tipo de conexión</b>	Cable con conector redondo
<b>Longitud de cable</b>	2.000 mm
<b>Color de cable</b>	Negro
<b>Tamaño de rosca</b>	M12
<b>Tipo</b>	Conector macho
<b>Material</b>	Metal
<b>Número de polos</b>	5 polos
<b>Codificación</b>	Codificación A

## Notas



**¡Atención al uso conforme!**



- ⚠ El producto no es un sensor de seguridad y no es apto para la protección de personas.
- ⚠ El producto solo lo pueden poner en marcha personas capacitadas.
- ⚠ Emplee el producto para el uso conforme definido.