

Folha de dados técnicos

Indicadores luminosos de muting

N.º do art.: 50135452

M7-V1-MW3-DS-C-T-M12-200

Conteúdo

- Dados técnicos
- Desenhos dimensionais
- Ligação elétrica
- Notas



A imagem pode divergir



Dados técnicos

Dados básicos

Série	M7
Tipo da sinalização	Ótico

Dados óticos

Fonte de luz	Branco
--------------	--------

Dados elétricos

Vida útil	> 100.000 h
-----------	-------------

Dados de desempenho

Tensão de alimentação U_B	24 V, CA/CC, 10 %
Consumo de corrente, máx.	58 mA

Conexão

Número de conexões	1 Unid.
--------------------	---------

Conexão 1

Função	Alimentação de tensão
Tipo de conexão	Cabo com conector redondo
Comprimento do cabo	2.000 mm
Tamanho da rosca	M12
Tipo	male
Material	Metal
Número de polos	5 polos
Codificação	Código A

Dados mecânicos

Execução	Cilíndrico
Dimensões (Ø x C)	70 mm x 200 mm
Material da carcaça	Plástico
Carcaça plástico	PC
Cor da carcaça	Preto Transparente
Tipo de lâmpada	LED/24V
Imagem de sinal	Luz contínua
Cor da calota	Transparente
Ângulo de emissão	360°

Dados do ambiente

Temperatura ambiente, operação	-30 ... 60 °C
--------------------------------	---------------

Certificações

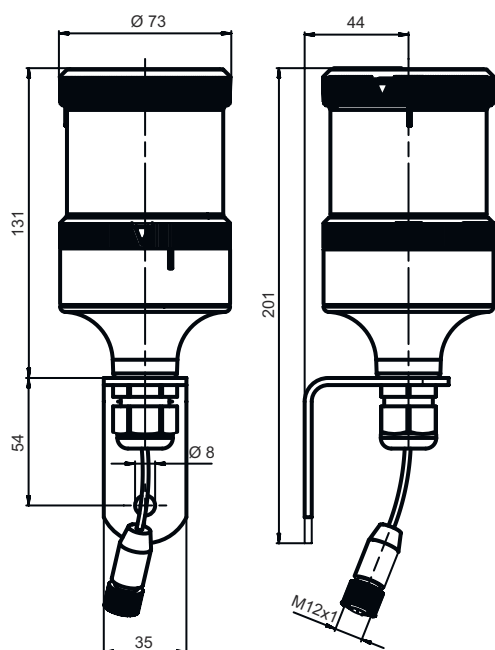
Grau de proteção	IP 66
Certificações	c UL US CE

Classificação

Número da pauta aduaneira	85318070
eCl@ss 5.1.4	27371230
eCl@ss 8.0	27371230
eCl@ss 9.0	27371220
eCl@ss 10.0	27371230
eCl@ss 11.0	27371230
ETIM 5.0	EC001042
ETIM 6.0	EC001042
ETIM 7.0	EC001042

Desenhos dimensionais

Todas as medidas em milímetros



Ligação elétrica

Conexão 1

Função	Alimentação de tensão
Tipo de conexão	Cabo com conector redondo
Comprimento do cabo	2.000 mm
Cor do cabo	Preto
Tamanho da rosca	M12
Tipo	male
Material	Metal
Número de polos	5 polos
Codificação	Código A

Notas



Respeitar a utilização prevista!



- ☞ O produto não é um sensor de segurança e não atua para a proteção de pessoas.
- ☞ O produto só deve ser colocado em operação por pessoas capacitadas.
- ☞ Aplique o produto apenas de acordo com a sua utilização prevista.