

## Technisch gegevensblad Stationaire barcodelezer

Art.-nr.: 50116324

BCL 304i OL 100 D



Afbeelding kan afwijken

### Inhoud

- Technische gegevens
- Maattekeningen
- Elektrische aansluiting
- Diagrammen
- Bediening en display
- Artikelsleutel
- Opmerkingen
- Toebehoren



## Technische gegevens

### Basisgegevens

Serie	BCL 300i
-------	----------

### Functies

Functies	Afstelmodus
	AutoConfig
	AutoControl
	AutoRefIAct
	Codefragmenttechnologie
	LED-indicatie
	Referentiecodevergelijking

### Karakteristieke waarden

MTTF	110 Jaren
------	-----------

### Leesgegevens

Leesbare codetypen	2/5 Interleaved
	Codabar
	Code 128
	Code 39
	Code 93
	EAN 8/13
	GS1 Databar Expanded
	GS1 Databar Limited
	GS1 Databar Omnidirectional
	UPC
Scanrate, typisch	1.000 scans/s
Barcode per leespoort, max. aantal	64 St.

### Optische gegevens

Leesafstand	80 ... 680 mm
Lichtbron	Laser, Rood
Golfte	655 nm
Laserklasse	1, IEC/EN 60825-1:2014
Zendsignaalvorm	continu
Modulegrootte	0,35 ... 0,8 mm
Leestechniek	Scanner met zwenkspiegel
Straalafbuiging	via een roterend polygoonwiel + stappenmotor met spiegel
Lichtstraaluitgang	Nulpositie aan de zijkant onder een hoek van 90°
Frequentie oscillerende spiegel	10 Hz
Zwenkhoek max.	20 °

### Elektrische gegevens

Bluscircuit	Ompoolbeveiliging
-------------	-------------------

#### Prestatiegegevens

Voedingsspanning $U_B$	18 ... 30 V, DC
Opgenomen vermogen, max.	9 W

#### In-/uitgangen selecteerbaar

Uitgangsstroom, max.	60 mA
Aantal in-/uitgangen selecteerbaar	2 St.
Ingangsstroom, max.	8 mA

### Interface

Type	PROFIBUS DP
------	-------------

### Profibus DP

Functie	Proces
Classificatie	V1
Overdrachtssnelheid	0,0096 ... 12 Mbit/s

### Interface service

Type	USB 2.0
------	---------

### USB

Functie	Configuratie/parametrering via software
	Service

### Aansluiting

Aantal aansluitingen	1 St.
----------------------	-------

#### Aansluiting 1

Functie	BUS IN
	Data-interface
	PWR / SW IN / OUT
	Service-interface
	Verbinding naar het apparaat

Type aansluiting	Stekkerprofiel, Voor de ingebruikname van het apparaat is het gebruik van een aansluiting absoluut noodzakelijk.
------------------	--

Aantal polen	32 -polig
Type	male

### Mechanische gegevens

Bouwworm	hoekig
Afmeting (b x h x l)	125 mm x 58 mm x 110 mm
Materiaal behuizing	Metaal
Behuizing metaal	Aluminiumspuitgietwerk
Materiaal optiekafdekking	Glas
Nettogewicht	580 g
Kleur behuizing	Rood
	zilver
Type bevestiging	Bevestiging achterzijde
	via optioneel bevestigingsonderdeel
	Zwaluwstaarten

### Bediening en display

Type weergave	LED
	monochrome grafische display 128 x 32 pixel
Aantal LED's	2 St.
Type configuratie/parametrering	via webbrowser

### Omgevingsgegevens

Omgevingstemperatuur bedrijf	0 ... 40 °C
Omgevingstemperatuur opslag	-20 ... 70 °C
Relatieve luchtvochtigheid (niet condenserend)	0 ... 90 %

## Technische gegevens

### Certificeringen

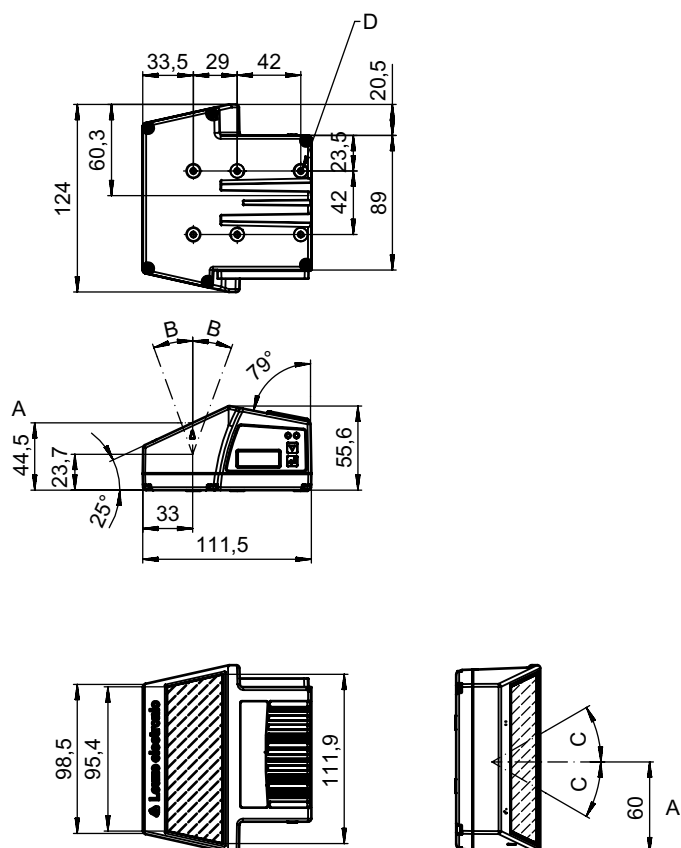
Beschermingsgraad	IP 65
Beschermingsgraad	III
Goedkeuringen	c UL US
Testprocedure EMC volgens norm	EN 55022 EN 61000-4-2, -3, -4, -6
Testprocedure schokken volgens norm	IEC 60068-2-27, Test Ea
Testprocedure langdurige schokken volgens norm	IEC 60068-2-29, Test Eb
Testprocedure vibraties volgens norm	IEC 60068-2-6, Test Fc

### Classificatie

Douanetariefnummer	84719000
ECLASS 5.1.4	27280102
ECLASS 8.0	27280102
ECLASS 9.0	27280102
ECLASS 10.0	27280102
ECLASS 11.0	27280102
ECLASS 12.0	27280102
ETIM 5.0	EC002550
ETIM 6.0	EC002550
ETIM 7.0	EC002550

## Maattekeningen

Alle maten in millimeter



- A Optische as
- B Zwenkhoek van laserstraal:  $\pm 20^\circ$
- C Afbuighoek van laserstraal:  $\pm 30^\circ$
- D Schroefdraad M4 (5 diep)

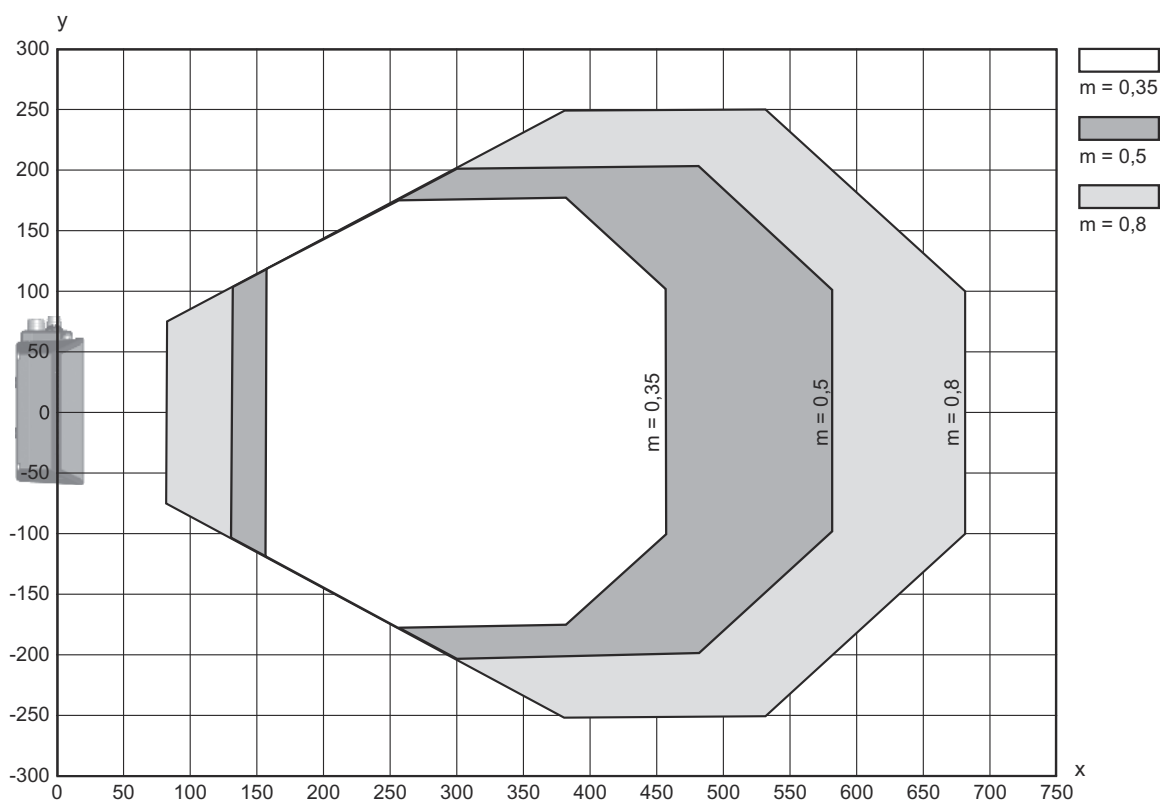
## Elektrische aansluiting

### Aansluiting 1

<b>Functie</b>	BUS IN Data-interface PWR / SW IN / OUT Service-interface Verbinding naar het apparaat
<b>Type aansluiting</b>	Stekkerprofiel
<b>Type aansluiting</b>	Voor de ingebruikname van het apparaat is het gebruik van een aansluiteenheid absoluut noodzakelijk.
<b>Aantal polen</b>	32 -polig
<b>Type</b>	male

## Diagrammen

### Leesveldcurve

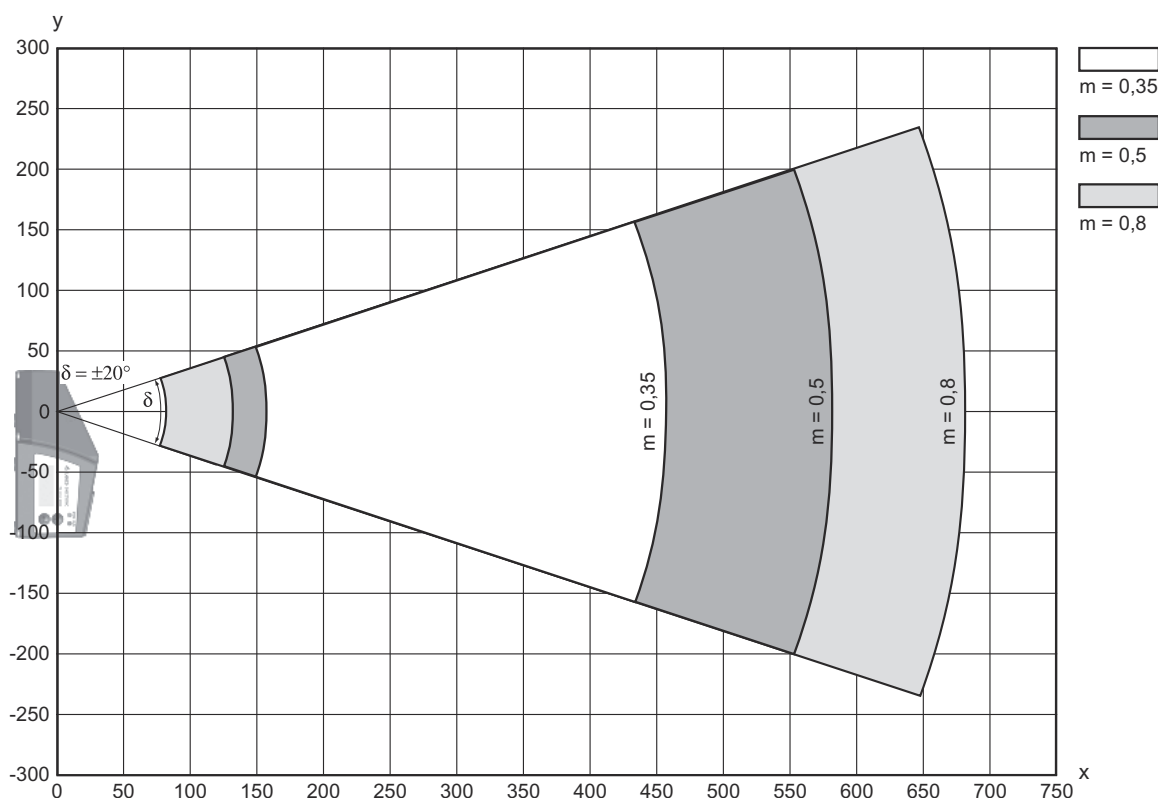


x Leesveldafstand [mm]

y Leesveldbreedte [mm]

## Diagrammen

### Leesveldcurve aan zijkant



x Leesveldafstand [mm]

y Leesveldhoogte [mm]

## Bediening en display

LED	Display	Verklaring
1 PWR	groen, knipperend	Apparaat OK, initialiseringsfase
	groen, permanent aan	Apparaat OK
	groen kort uit - aan	Lezen gelukt
	groen kort uit - kort rood - aan	Lezen mislukt
	oranje, permanent aan	Servicemodus
	rood, knipperend	Apparaat OK, waarschuwing ingesteld
	rood, permanent aan	Error, apparaatfout
	2 BUS	groen, knipperend
groen, permanent aan		Bus-bedrijf OK
rood, knipperend		Communicatiefout
rood, permanent aan		Busfout

# Artikelsleutel

Artikelaanduiding: **BCL XXXX YYZ AAA BB CCCC**

<b>BCL</b>	<b>Werkingsprincipe</b> BCL: barcodelezer
<b>XXXX</b>	<b>Serie/interface (geïntegreerde veldbus-technologie)</b> 300i: RS 232 / RS 422 (stand-alone) 301i: RS 485 (multiNet Slave) 304i: PROFIBUS DP 308i: EtherNet TCP/IP, UDP 338i: EtherCAT 348i: PROFINET RT 358i: EtherNet/IP
<b>YY</b>	<b>Scanprincipe</b> S: lijnscanner (single-line) R1: lijnscanner (raster) O: scanner met zwenkspiegel (oscillating mirror)
<b>Z</b>	<b>Optiek</b> N: High Density (dichtbij) M: Medium Density (middelmatische afstand) F: Low Density (ver) L: Long Range (zeer grote afstand) J: Ink-Jet (toepassingsafhankelijk)
<b>AAA</b>	<b>Straaluitgang</b> 100: aan de zijkant 102: aan de voorzijde
<b>BB</b>	<b>Speciale uitvoering</b> D: met display H: met verwarming DH: met display en verwarming P: uittredevenster van kunststof
<b>CCCC</b>	<b>Funcities</b> F007: Geoptimaliseerde structuur van de procesgegevens

## Opmerking



Een lijst met alle beschikbare apparaattypen vindt u op de webpagina van Leuze via [www.leuze.com](http://www.leuze.com).

## Opmerkingen



### Gebruiken voor het bedoeld gebruik!



- ☞ Het product is geen veiligheidssensor en dient niet voor personenbeveiliging.
- ☞ Het product mag alleen door een bevoegd persoon in bedrijf worden gesteld.
- ☞ Het product uitsluitend gebruiken volgens het bedoeld gebruik.






### LET OP! LASERSTRAAL – LASERKLASSE 1



- Het apparaat voldoet aan de eisen van IEC/EN 60825-1:2014 voor een product uit de **laserklasse 1** evenals de bepalingen van U.S. 21 CFR 1040.10 met de afwijking m.b.t. de Laser Notice No. 56 van 08-05-2019.
- ☞ De geldende wettelijke en lokale laserveiligheidsbepalingen opvolgen.
  - ☞ Ingrepen en wijzigingen aan het apparaat zijn niet toegestaan.  
Het apparaat bevat geen door de gebruiker in te stellen of te onderhouden onderdelen.  
Reparaties mogen uitsluitend door Leuze electronic GmbH + Co. KG worden uitgevoerd.

## Toebehoren


### Aansluittechniek - aansluitkabels

	Art.-nr.	Benaming	Artikel	Beschrijving
	50135243	KD PB-M12-4A-P3-050	Aansluitkabel	Geschikt voor interface: PROFIBUS DP Aansluiting 1: Ronde stekker, M12, axiaal, female, B-gecodeerd, 5 -polig Aansluiting 2: open uiteinde Afgeschermd: Ja Kabellengte: 5.000 mm Materiaal mantel: PUR
	50132079	KD U-M12-5A-V1-050	Aansluitkabel	Aansluiting 1: Ronde stekker, M12, axiaal, female, A-gecodeerd, 5 -polig Aansluiting 2: open uiteinde Afgeschermd: Nee Kabellengte: 5.000 mm Materiaal mantel: PVC
	50135248	KS PB-M12-4A-P3-050	Aansluitkabel	Geschikt voor interface: PROFIBUS DP Aansluiting 1: Ronde stekker, M12, axiaal, male, B-gecodeerd, 5 -polig Aansluiting 2: open uiteinde Afgeschermd: Ja Kabellengte: 5.000 mm Materiaal mantel: PUR

### Aansluittechniek - verbindingkabels

	Art.-nr.	Benaming	Artikel	Beschrijving
	50117011	KB USB A - USB miniB	Onderhoudskabel	Geschikt voor interface: USB Aansluiting 1: USB Aansluiting 2: USB Afgeschermd: Ja Kabellengte: 1.500 mm Materiaal mantel: PVC
	50135254	KDS PB-M12-4A-M12-4A-P3-050	Verbindingskabel	Geschikt voor interface: PROFIBUS DP Aansluiting 1: Ronde stekker, M12, axiaal, female, B-gecodeerd, 5 -polig Aansluiting 2: Ronde stekker, M12, axiaal, male, B-gecodeerd, 4 -polig Afgeschermd: Ja Kabellengte: 5.000 mm Materiaal mantel: PUR

### Aansluittechniek - afsluitweerstand

	Art.-nr.	Benaming	Artikel	Beschrijving
	50038539	TS 02-4-SA	Afsluitstekker	Geschikt voor: MultiNet Plus, PROFIBUS DP Functie: Buserminatie Aansluiting 1: Ronde stekker, M12, axiaal, male, B-gecodeerd, 4 -polig

## Toebehoren

### Aansluittechniek - aansluitboxen


	Art.-nr.	Benaming	Artikel	Beschrijving
	50116465 *	MK 304	Aansluitdeel	Geschikt voor: BCL 304i, BPS 304i Geschikt voor interface: PROFIBUS DP Aantal aansluitingen: 4 St. Aansluiting: Klem
	50116470 *	MS 304	Aansluitdeel	Geschikt voor: BCL 304i, BPS 304i Geschikt voor interface: PROFIBUS DP Aantal aansluitingen: 4 St. Aansluiting: Ronde stekker, M12

\* Benodigde accessoires, apart bestellen

### Bevestigingstechniek - bevestigingshoekprofielen

	Art.-nr.	Benaming	Artikel	Beschrijving
	50121433	BT 300 W	Bevestigingsonderdeel	Uitvoering van bevestigingsonderdeel: Hoek L-vorm Bevestiging, installatiezijde: Doorgaande bevestiging Bevestiging, apparaatzijde: schroefbaar Type bevestigingsonderdeel: instelbaar Materiaal: Metaal

### Bevestigingstechniek - bevestigingen voor ronde stangen

	Art.-nr.	Benaming	Artikel	Beschrijving
	50121435	BT 56 - 1	Bevestigingsonderdeel	Functionies: Statische toepassingen Uitvoering van bevestigingsonderdeel: Montagesysteem Bevestiging, installatiezijde: voor ronde stang 12 mm, voor ronde stang 14 mm, voor ronde stang 16 mm Bevestiging, apparaatzijde: klembaar Materiaal: Metaal Aanhaalmoment van klembecken: 8 N·m

### Bevestigingstechniek - overige

	Art.-nr.	Benaming	Artikel	Beschrijving
	50124941	BTU 0300M-W	Bevestigingsonderdeel	Bevestiging, installatiezijde: Doorgaande bevestiging Bevestiging, apparaatzijde: klembaar, Geschikt voor M4-schroeven, Groefmontage Materiaal: Metaal







## Toebehoren

### Reflecterende folies voor standaardtoepassingen

	Art.-nr.	Benaming	Artikel	Beschrijving
	50106119	REF 4-A-100x100	Reflecterende folie	Bouwworm: rechthoekig Reflectievlak: 100 mm x 100 mm Materiaal: Kunststof Chemische materiaalaanduiding: PMMA Befestiging: zelfklevend

## Diensten

	Art.-nr.	Benaming	Artikel	Beschrijving
	S981020	CS30-E-212	Uurvergoeding	Details: Samenstelling van de applicatiegegevens, selectie en voorstel passende sensorsystemen, creëren tekening en montageschets. Voorwaarden: Ingevulde vragenlijst of een projectspecificatie met een applicatiebeschrijving is aanwezig. Beperkingen: Reis en overnachting afzonderlijk en naar behoefte.
	S981014	CS30-S-110	Ondersteuning bij ingebruikname	Details: Uitvoering op een locatie op verzoek van de klant, duur max. 10 uur. Voorwaarden: Apparaten en verbindingkabels zijn al gemonteerd, prijs zonder reis- en event. overnachtingskosten. Beperkingen: Geen uitvoering van mechanische (montage-) en elektrische (bekabelings-) werkzaamheden, geen wijzigingen (aanbouw, bekabeling, programmering) aan componenten van derden in de omgeving.
	S981019	CS30-T-110	Productscholing	Details: Locatie en inhoud volgens afspraak, duur max. 10 uur. Voorwaarden: Prijs zonder reis- en event. overnachtingskosten. Beperkingen: Kosten voor reis en overnachting afzonderlijk en naar behoefte.
	S981021	CS30-V-212	Uurvergoeding	Details: REA-beoordeling met opstellen van een testrapport, beoordeling van de codekwaliteit. Voorwaarden: Originele barcodes worden door de opdrachtgever ter beschikking gesteld.

#### Opmerking



Een lijst met alle beschikbare toebehoren vindt u op de webpagina van Leuze onder het downloadtabblad van de artikeldetailpagina.