

Scheda tecnica dati

Sensore di distanza ad ultrasuoni

Cod. art.: 50149549

DMU230-3000/LA-M12

Contenuto

- Dati tecnici
- Disegni quotati
- Collegamento elettrico
- Diagrammi
- Comando e visualizzazione
- Codice articoli
- Avvisi
- Accessori



La figura può variare



Dati tecnici

Dati di base

| | |
|----------|-------------------------|
| Serie | 200 |
| Contiene | 2 dadi di montaggio M30 |

Modello speciale

| | |
|------------------|---|
| Modello speciale | Funzionamento multiplex Funzionamento sincrono |
|------------------|---|

Grandezze caratteristiche

| | |
|------|----------|
| MTTF | 579 anni |
|------|----------|

Caratteristiche ultrasoniche

| | |
|------------------------|----------|
| Frequenza ultrasuoni | 125 kHz |
| Direzione di emissione | Frontale |
| Angolo di apertura | 14 ° |

Dati di misura

| | |
|--|------------------|
| Campo di misura | 300 ... 3.000 mm |
| Risoluzione | 1,0 mm |
| Risoluzione uscita analogica | 1 mm |
| Precisione di ripetizione | 0,07 % |
| Valore di riferimento: precisione di ripetizione | Valore finale |
| Deriva termica | 0,2 %/K |
| Errore di linearità | 0,2 % |

Dati elettrici

| | |
|------------------------|-----------------------------------|
| Circuito di protezione | Protezione contro i cortocircuiti |
|------------------------|-----------------------------------|

Dati di potenza

| | |
|---------------------------------|----------------------|
| Tensione di alimentazione U_B | 18 ... 30 V, CC |
| Ripple residuo | 0 ... 10 %, di U_B |
| Corrente a vuoto | 0 ... 45 mA |
| Isteresi di commutazione | 15 mm |

Uscite

| | |
|--|--------------------|
| Numero di uscite analogiche | 1 pezzo(i) |
| Numero uscite di commutazione digitali | 1 pezzo(i) |
| Resistenza di carico | 0 ... 400 Ω |

Uscite analogiche

| | |
|----------|-------------|
| Corrente | 4 ... 20 mA |
|----------|-------------|

Uscita analogica 1

| | |
|------|----------|
| Tipo | Corrente |
|------|----------|

Uscite di commutazione

| | |
|--------------------------------|-----------------|
| Tipo di tensione | CC |
| Corrente di commutazione, max. | 100 mA |
| Tensione di commutazione | low: ≤ 2 V |

Uscita di commutazione 1

| | |
|---------------------------|--|
| Elemento di commutazione | Transistor, Push-pull |
| Principio di commutazione | IO-Link / commutante con luce (PNP)/ commutante senza luce (NPN) |

Comportamento temporale

| | |
|---------------------------|--------|
| Frequenza di commutazione | 3 Hz |
| Tempo di risposta | 170 ms |
| Tempo di inizializzazione | 300 ms |

Interfaccia

| | |
|------------------|----------------|
| Tipo | IO-Link |
| IO-Link | |
| COM-Mode | COM2 |
| Profilo | Common Profile |
| Min. cycle time | COM2 = 2,3 ms |
| Tipo di frame | 2.2 |
| Specifica | V1.1 |
| Device ID | 3093 |
| SIO-Mode support | No |

Collegamento

| | |
|------------------------|------------|
| Numero di collegamenti | 1 pezzo(i) |
|------------------------|------------|

Collegamento 1

| | |
|-----------------------------|---|
| Funzione | Alimentazione di tensione Ingresso di apprendimento Segnale OUT |
| Tipo di collegamento | Connettore circolare |
| Grandezza della filettatura | M12 |
| Tipo | male |
| Materiale | Metallo |
| Numero di poli | 4 poli |
| Codifica | Codifica A |

Dati meccanici

| | |
|---|---|
| Forma costruttiva | Cilindrica |
| Dimensioni (\varnothing x L) | 30 mm x 60 mm |
| Grandezza della filettatura | M30 x 1,5 mm |
| Materiale dell'alloggiamento | Metallo |
| Alloggiamento in metallo | Ottone nichelato |
| Materiale del trasduttore di ultrasuoni | Piezoceramica (contiene zirconato titanato di piombo (PZT)) |
| Peso netto | 110 g |
| Colore dell'alloggiamento | Argento |

Comando e visualizzazione

| | |
|-------------------------|------------|
| Tipo di visualizzazione | LED |
| Numero di LED | 2 pezzo(i) |

Dati ambientali

| | |
|-------------------------------------|---------------|
| Temperatura ambiente, funzionamento | -25 ... 70 °C |
| Temperatura ambiente, stoccaggio | -25 ... 70 °C |

Certificazioni

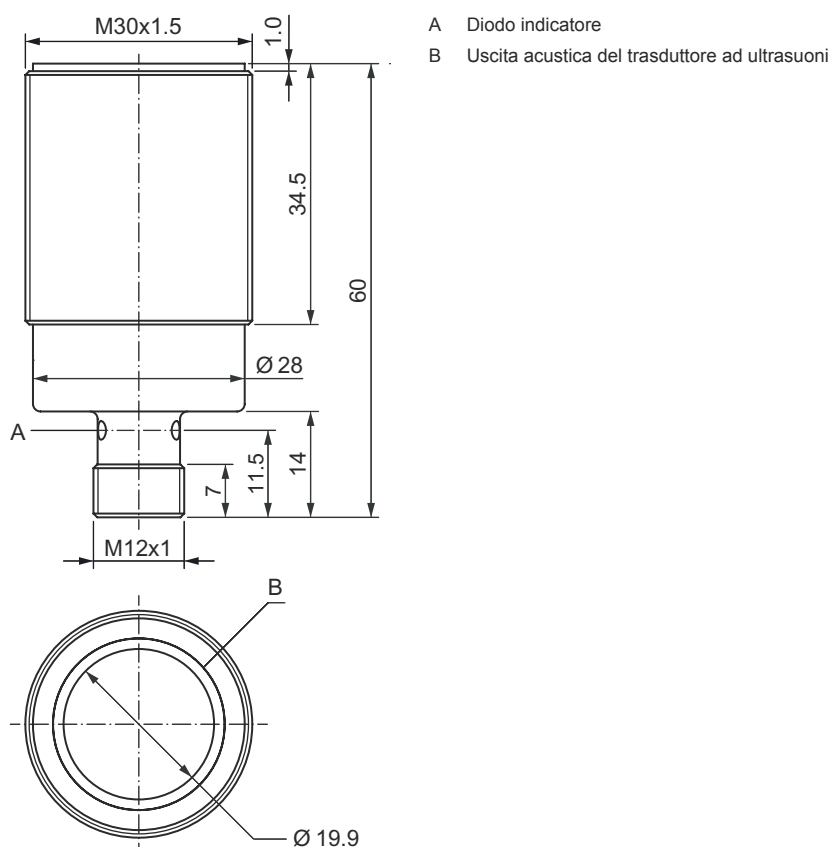
| | |
|----------------------|---------------|
| Grado di protezione | IP 67 |
| Classe di protezione | III |
| Omologazioni | c UL US |
| Norme di riferimento | IEC 60947-5-2 |

Dati tecnici

| | |
|--------------------------|----------|
| Voce tariffaria doganale | 85365019 |
| ECLASS 5.1.4 | 27272803 |
| ECLASS 8.0 | 27272803 |
| ECLASS 9.0 | 27272803 |
| ECLASS 10.0 | 27272803 |
| ECLASS 11.0 | 27272803 |
| ECLASS 12.0 | 27272803 |
| ECLASS 13.0 | 27272803 |
| ECLASS 14.0 | 27272803 |
| ETIM 5.0 | EC001849 |
| ETIM 6.0 | EC001849 |
| ETIM 7.0 | EC001849 |
| ETIM 8.0 | EC001849 |
| ETIM 9.0 | EC001849 |

Disegni quotati

Tutte le dimensioni in millimetri



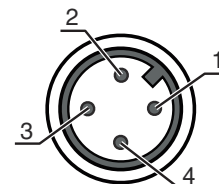
Collegamento elettrico

Collegamento 1

| | |
|------------------------------------|---|
| Funzione | Alimentazione di tensione Ingresso di apprendimento Segnale OUT |
| Tipo di collegamento | Connettore circolare |
| Grandezza della filettatura | M12 |
| Tipo | male |
| Materiale | Metallo |
| Numero di poli | 4 poli |
| Codifica | Codifica A |

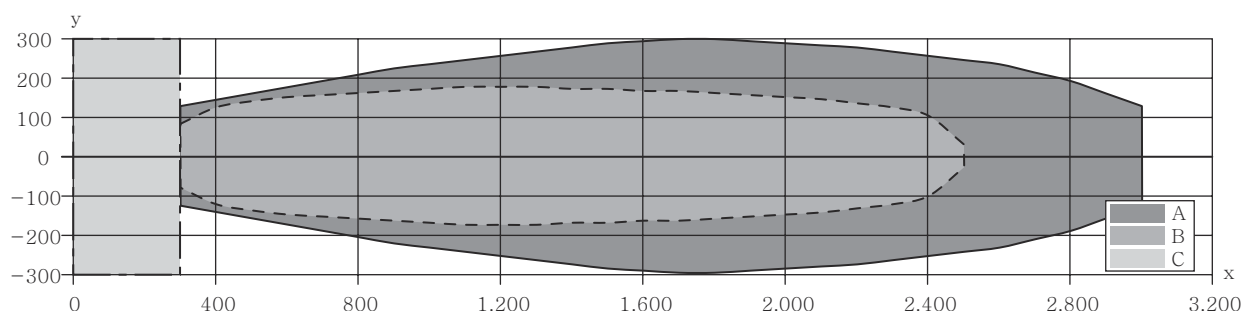
Pin Assegnazione dei pin

| | |
|------------|-----------------------------|
| Pin | Assegnazione dei pin |
| 1 | V+ |
| 2 | OUT mA |
| 3 | GND |
| 4 | IO-Link / OUT 1 |



Diagrammi

Comportamento di risposta tip.



- x Distanza dell'oggetto [mm]
- y Ampiezza lobo acustico [mm]
- A Piastra 200 x 200 mm
- B Barra circolare Ø 25 mm
- C Distanza minima in mm

Comando e visualizzazione

| LED | Display | Significato |
|-----|-----------------------------|--|
| 1 | Verde, costantemente acceso | Stato ready |
| | Verde, lampeggiante | Comunicazione IO-Link |
| | Giallo, luce permanente | Uscita di commutazione/stato di commutazione |

Codice articoli

Denominazione articolo: AAA2BB-xxxx/CD-EE

| | |
|------------|---|
| AAA | Principio di funzionamento HTU: Sensore ad ultrasuoni, principio di tasteggio con soppressione dello sfondo DMU: Sensore ad ultrasuoni, principio di misura della distanza |
|------------|---|

Codice articoli

| | |
|-------------|--|
| 2BB | Forma costruttiva 208: cilindrico con filettatura M8 212: cilindrico con filettatura M12 218: cilindrico con filettatura M18 230: cilindrico con filettatura M30 |
| xxxx | Portata Portata di esercizio in millimetri |
| C | Uscita di commutazione / funzione OUT 1/IN: pin 4 2: uscita a transistor NPN, commutante con luce N: uscita a transistor NPN, commutante senza luce 4: uscita a transistor PNP, commutante con luce P: uscita a transistor PNP, commutante senza luce L: IO-Link |
| D | Uscita di commutazione / funzione OUT 2/IN: pin 2 T: apprendimento tramite linea A: Uscita analogica corrente (impostazione predefinita) e tensione V: Uscita analogica, tensione |
| EE | Collegamento elettrico M8: connettore M8 a 4 poli (connettore maschio) M12: connettore circolare M12 a 4 poli (connettore a spina) |

Avviso



È possibile trovare una lista con tutti i tipi di apparecchi disponibili sul sito di Leuze all'indirizzo www.leuze.com.

Avvisi




Rispettare l'uso previsto!



- Questo prodotto non è un sensore di sicurezza e non serve alla protezione di persone.
- Il prodotto deve essere messo in servizio solo da personale qualificato.
- Utilizzare il prodotto solo conformemente all'uso previsto.

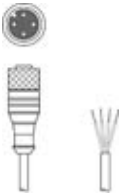

Accessori

Sistemi di connessione - Unità di collegamento

| | Cod. art. | Designazione | Articolo | Descrizione |
|--|------------------|-----------------------|-----------------|--|
|  | 50144900 | MD 798i-11-82/L5-2222 | Master IO-Link | Tipo: Master IO-Link Corrente assorbita, max.: 11.000 mA Uscite di commutazione per ogni collegamento del sensore: 1 pezzo(i) Uscita di commutazione: Transistor, PNP Interfaccia: IO-Link, EtherNet IP, Modbus TCP, PROFINET, Riconoscimento automatico protocollo Collegamenti: 12 pezzo(i) Collegamenti sensore: 8 pezzo(i) Collegamenti per l'alimentazione elettrica: 2 pezzo(i) Collegamenti di interfaccia: 2 pezzo(i) Grado di protezione: IP 67, IP 69K, IP 65 |

Accessori

Sistemi di connessione - Cavi di collegamento

| | Cod. art. | Designazione | Articolo | Descrizione |
|---|-----------|--------------------|----------------------|---|
|  | 50130652 | KD U-M12-4A-V1-050 | Cavo di collegamento | Collegamento 1: Connettore circolare, M12, Assiale, female, Codifica A, 4 poli Connettore circolare, LED: No Collegamento 2: A cablare Schermato: No Lunghezza cavo: 5.000 mm Materiale della guaina: PVC |
|  | 50130690 | KD U-M12-4W-V1-050 | Cavo di collegamento | Collegamento 1: Connettore circolare, M12, Angolare, female, Codifica A, 4 poli Connettore circolare, LED: No Collegamento 2: A cablare Schermato: No Lunghezza cavo: 5.000 mm Materiale della guaina: PVC |

Tecnica di fissaggio - Staffe di fissaggio

| | Cod. art. | Designazione | Articolo | Descrizione |
|--|-----------|--------------|------------------------|--|
|  | 50113510 | BT D30M.5 | Squadretta di supporto | Diametro, interno: 30,2 mm Modello di elemento di fissaggio: Angolo ad L Fissaggio, lato impianto: Fissaggio passante Fissaggio, lato dispositivo: Avvitabile Tipo di elemento di fissaggio: Rigido Materiale: Acciaio inox |

Tecnica di fissaggio - Fissaggi su barra tonda

| | Cod. art. | Designazione | Articolo | Descrizione |
|--|-----------|--------------|------------------------|---|
|  | 50111503 | MC 030K | Elemento di bloccaggio | Diametro, interno: 30 mm Modello di elemento di fissaggio: Supporto di fissaggio Fissaggio, lato impianto: Fissaggio passante Fissaggio, lato dispositivo: Serrabile Tipo di elemento di fissaggio: Rigido Materiale: Plastica |

Avviso



È possibile trovare una lista con tutti gli accessori disponibili sul sito di Leuze nel registro Download della pagina di dettaglio del prodotto.