



製品番号: 50133019  
**MSI-SR-2H1-03**  
セーフティリレー



写真と異なる場合があります

## 目次

- ・ 仕様書
- ・ 寸法図
- ・ 電氣的接続
- ・ 回線図
- ・ 注意

製品番号: 50133019 – MSI-SR-2H1-03 – セーフティリレー

## 仕様書

基本仕様	
シリーズ	MSI-SR-2H1
アプリケーション	両手スイッチのための評価デバイス
パラメータ	
SIL	3, IEC 61508
安全度水準 付与限界	3, IEC/EN 62061
パフォーマンスレベル (PL)	c, EN ISO 13849-1
PFH <sub>D</sub>	0.0000021 毎時
PFH <sub>D</sub>	2.1E-06 毎時
可使時間 T <sub>M</sub>	20 年, EN ISO 13849-1
カテゴリ	1, EN ISO 13849
電氣的仕様	
接点	1メーク/1ブレーク
電力供給回路	
定格電圧 U <sub>N</sub>	24 V AC/DC
定格周波数	50 ... 60 Hz
定格電力 AC	2 V·A
定格電力 DC	0.7 W
ガルバニック絶縁電力供給回路・制御回路	はい (U <sub>N</sub> ≥ AC 115-230 V)
出力回路	
イネーブル電流パス	変換器
接点の素材	銀合金
用途カテゴリ AC-15 (メーク)	定格電圧 230 V、定格電流 3 A
用途カテゴリ AC-13 (メーク)	定格電圧 24 V、定格電流 2 A
短絡保護 (メーク)	ヒューズ6AクラスgG、溶解統合
スイッチ電圧、イネーブル電流パス AC	230 V
最大熱流 I <sub>th</sub> 、イネーブル電流パス	6 A
機械的寿命	100,000,000 スイッチングサイクル
制御回路	
定格出力電圧 DC	24 V
制御入力の入力電流 (保護回路/リセット回路)	2.5 mA
制御入力におけるピーク電流 (保護回路/リセット回路)	3 mA
チャンネル毎の最大ケーブル抵抗	≤ (5 + (1.176 × U <sub>B</sub> / U <sub>N</sub> - 1) × 100) Ω
応答時間 (自動起動 t <sub>A2</sub> )	20 ms
応答時間 (手動起動 t <sub>A1</sub> )	20 ms
回帰時間 t <sub>R</sub>	20 ms
同期時間監視 t <sub>S</sub>	500 ms
再スタンバイ時間 t <sub>W</sub>	250 ms
コネクタ	
コネクタ数	1 St.

製品番号: 50133019 – MSI-SR-2H1-03 – セーフティリレー

#### コネクタ 1

コネクタの種類	クランプ
機能	信号入力 信号出力 電力供給
クランプの種類	スプリングコネクタ
極数	9-極
<b>伝導特性</b>	
コネクタ断面	2x 0.2 ~ 1.5 mm <sup>2</sup> 、リッツ線 2x 0.2 ~ 1.5 mm <sup>2</sup> 、ワイヤー 2x 0.25 ~ 1.5 mm <sup>2</sup> 、フェールル付きリッツ線

#### 機械の仕様

外形	立方体
寸法 (幅 x 高さ x 長さ)	22.5 mm x 106.5 mm x 91.5 mm
正味重量	100 g
筐体色	グレー
取り付けの種類	スナップイン設置

#### 認証

認可	TÜVラインラント c UL US
----	----------------------

#### 分類

eCl@ss 8.0	27371819
eCl@ss 9.0	27371819
ETIM 5.0	EC001449
ETIM 6.0	EC001449

#### コネクタ

##### コネクタ 1

コネクタ 01、ピン名称 01	11
1	リセット/レポート電流パス
コネクタ 01、ピン名称 02	12
2	リセット/レポート電流パス
コネクタ 01、ピン名称 03	14
3	リセット/レポート電流パス
コネクタ 01、ピン名称 04	A1
4	+24 V
コネクタ 01、ピン名称 05	A2
5	GND
コネクタ 01、ピン名称 06	T11
6	両手スイッチの制御回路
コネクタ 01、ピン名称 07	T11
7	両手スイッチの制御回路
コネクタ 01、ピン名称 08	T12
8	両手スイッチの制御回路
コネクタ 01、ピン名称 09	T13
9	両手スイッチの制御回路

#### 注意

製品番号: 50133019 – MSI-SR-2H1-03 – セーフティリレー

#### 注意 1

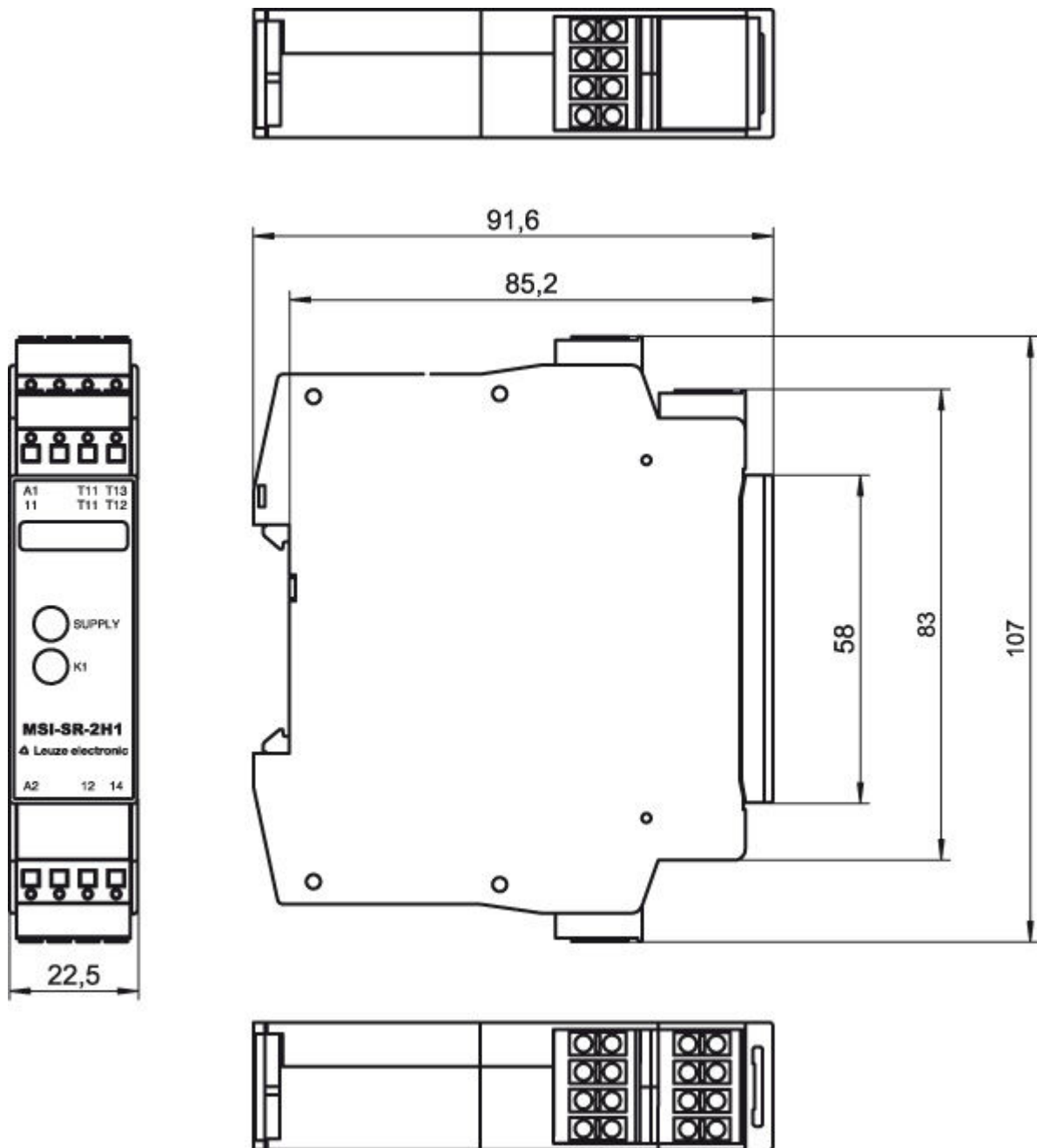
注意 01、見出し	目的にかなったご利用にご注意ください!
注意 01、ポイント 01	この製品は有資格者のみが操作できます。
注意 01、ポイント 02	使用目的に応じた製品をご使用してください。

#### テキスト

テキスト 短いテキスト	アプリケーション: 両手スイッチのための評価デバイス; パフォーマンスレベル (PL) : c; 接点 (メーク/ブレイク) : 1メーク/1ブレイク; コネクタ: スプリングコネクタ
テキスト 長いテキスト	アプリケーション: 両手スイッチのための評価デバイス; SIL: 3, IEC 61508; パフォーマンスレベル (PL) : c, EN ISO 13849-1; カテゴリー: 1, EN ISO 13849; 接点 (メーク/ブレイク) : 1メーク/1ブレイク; コネクタ: スプリングコネクタ; 外寸: 22.5 mm x 106.5 mm x 91.5 mm; 認可: TÜVラインラント, c UL US

## 寸法図

すべての寸法表記はミリメートル

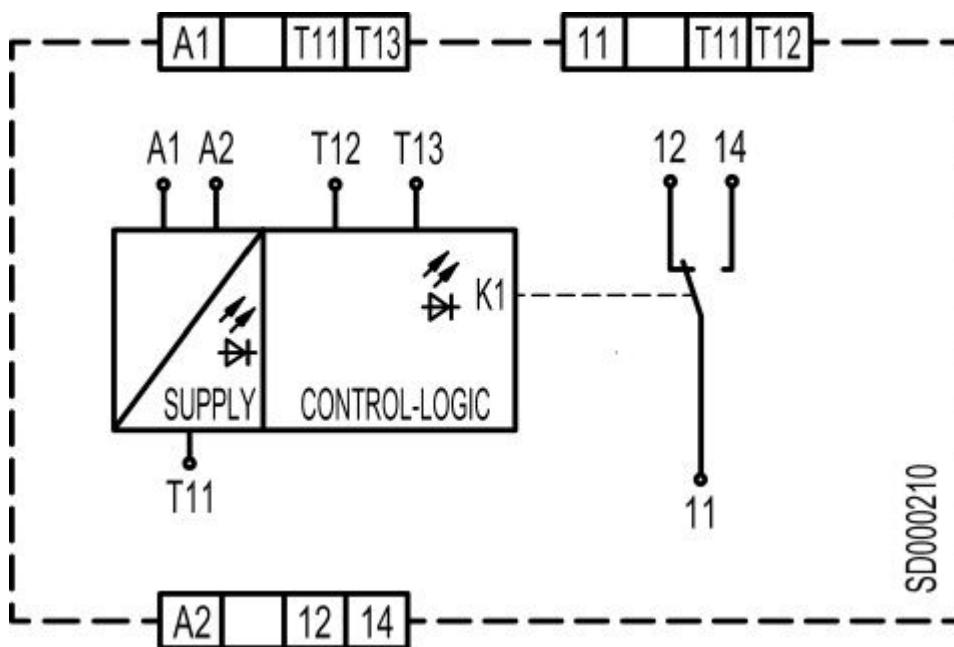


## 電気的接続

コネクタ 1	
コネクタの種類	クランプ
機能	信号入力 信号出力 電力供給
クランプの種類	スプリングコネクタ
極数	9-極

クランプ	アサイメント
11	リセット/レポート電流パス
12	リセット/レポート電流パス
14	リセット/レポート電流パス
A1	+24 V
A2	GND
T11	両手スイッチの制御回路
T11	両手スイッチの制御回路
T12	両手スイッチの制御回路
T13	両手スイッチの制御回路

**回線図**



**注意**

目的にかなったご利用にご注意ください！

- この製品は有資格者のみが操作できます。
- 使用目的に応じた製品をご使用してください。