



製品番号: 540354
BT-SET-240C-E
ブラケット

写真と異なる場合があります

目次

- ・ 仕様書
- ・ 寸法図

製品番号: 540354 – BT-SET-240C-E – ブラケット

仕様書

基本仕様

適している 偏向ミラー MLD-M002、MLD-M003
MLD 500, MLD 300 マルチビーム・セーフティライトバリア

機械の仕様

取り付けの種類、設備側	通路設置
取り付けの種類、デバイス側	クランプ可
取り付け部の種類	240°回転可
取り付け部の素材	金属 プラスチック

分類

eCl@ss 8.0	27279202
eCl@ss 9.0	27273701
ETIM 5.0	EC002467

寸法図

寸法図 1

寸法図 01、キャプチャ	回転アタッチメントBT-SET-240C-E
寸法図 01、図記号凡例 01	a
寸法図 01、凡例意味 01	ネジM6

寸法図 2

寸法図 02、キャプチャ	組み立てサイズ
寸法図 02、図記号凡例 01	a
寸法図 02、凡例意味 01	代替の固定バリエーション

寸法図 3

寸法図 03、キャプチャ	固定バリエーション
--------------	-----------

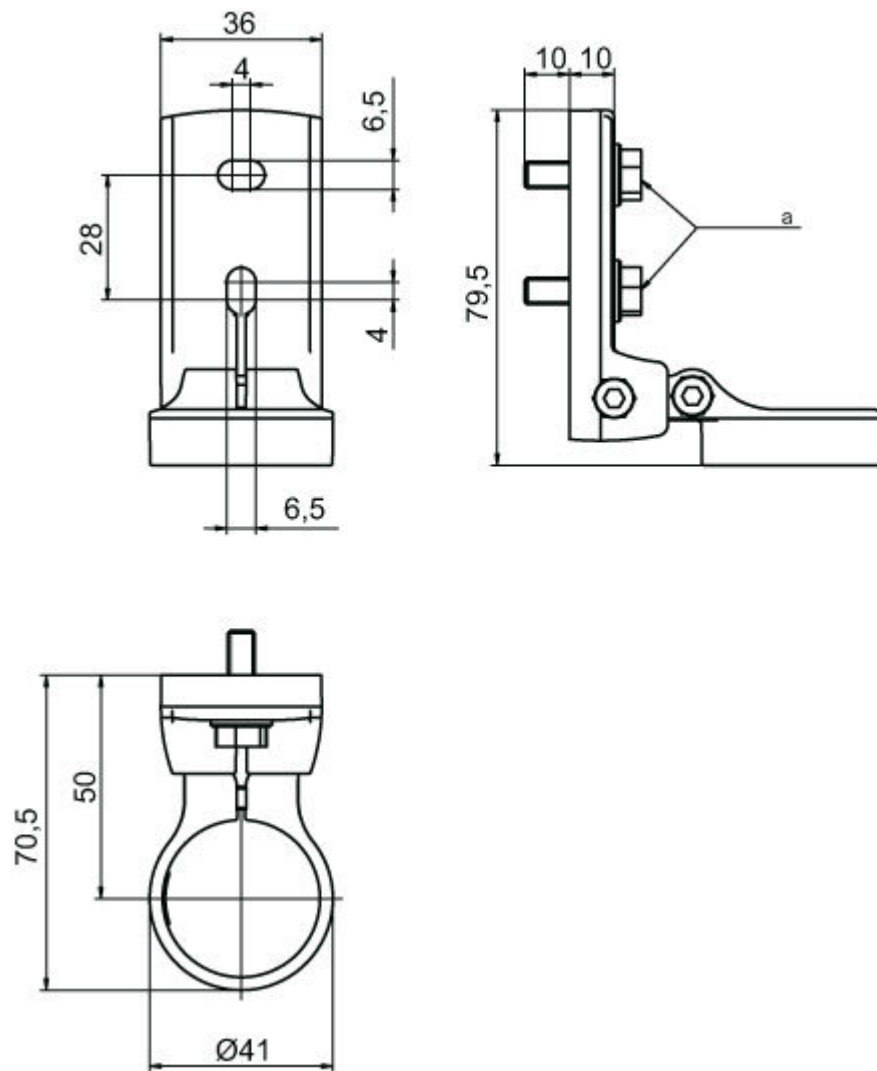
テキスト

テキスト 短いテキスト	取り付け部の種類: 240°回転可; 素材: 金属, プラスチック
テキスト 長いテキスト	適している: 偏向ミラー MLD-M002、MLD-M003, MLD 500, MLD 300 マルチビーム・セーフティライトバリア; 取り付け、設備側: 通路設置; 取り付け、デバイス側: クランプ可; 取り付け部の種類: 240°回転可; 素材: 金属, プラスチック
テキスト データシート	取り付け、設備側: 通路設置 取り付け、デバイス側: クランプ可 取り付け部の種類: 240°回転可 素材: 金属, プラスチック

寸法図

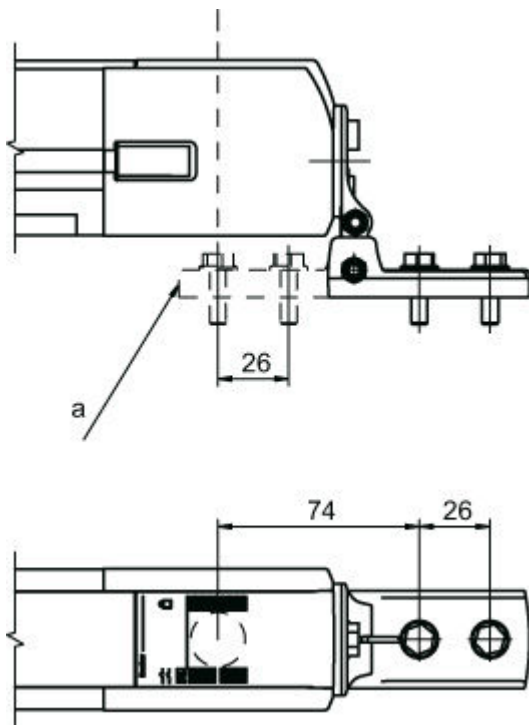
すべての寸法表記はミリメートル

回転アタッチメントBT-SET-240C-E



a ネジM6

組み立てサイズ



a 代替の固定バリエーション

固定バリエーション

