



製品番号: 560347
BT-SET-240B
ブラケット

写真と異なる場合があります

目次

- ・ 仕様書
- ・ 寸法図

製品番号: 560347 – BT-SET-240B – ブラケット

仕様書

基本仕様

適している MLD 500, MLD 300 マルチビーム・セーフティライトバリア

機械の仕様

取り付けの種類、設備側	通路設置
取り付けの種類、デバイス側	クランプ可
取り付け部の種類	240°回転可
取り付け部の素材	金属

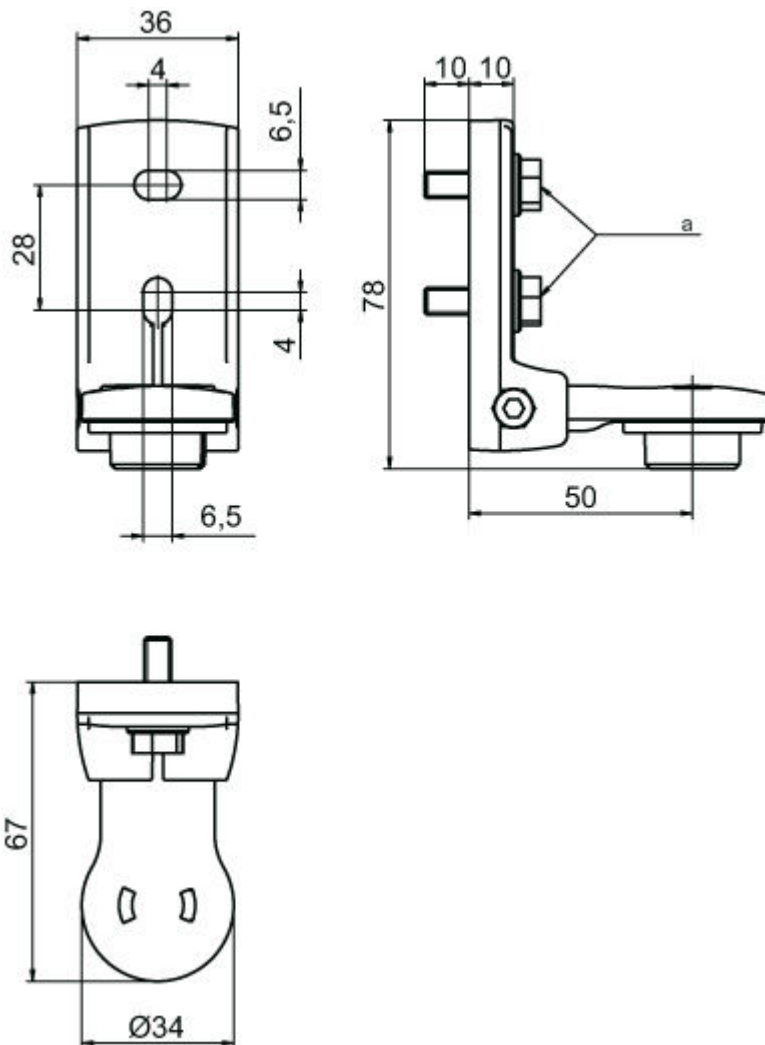
分類

eCl@ss 8.0	27279202
eCl@ss 9.0	27273701
ETIM 5.0	EC002467

寸法図

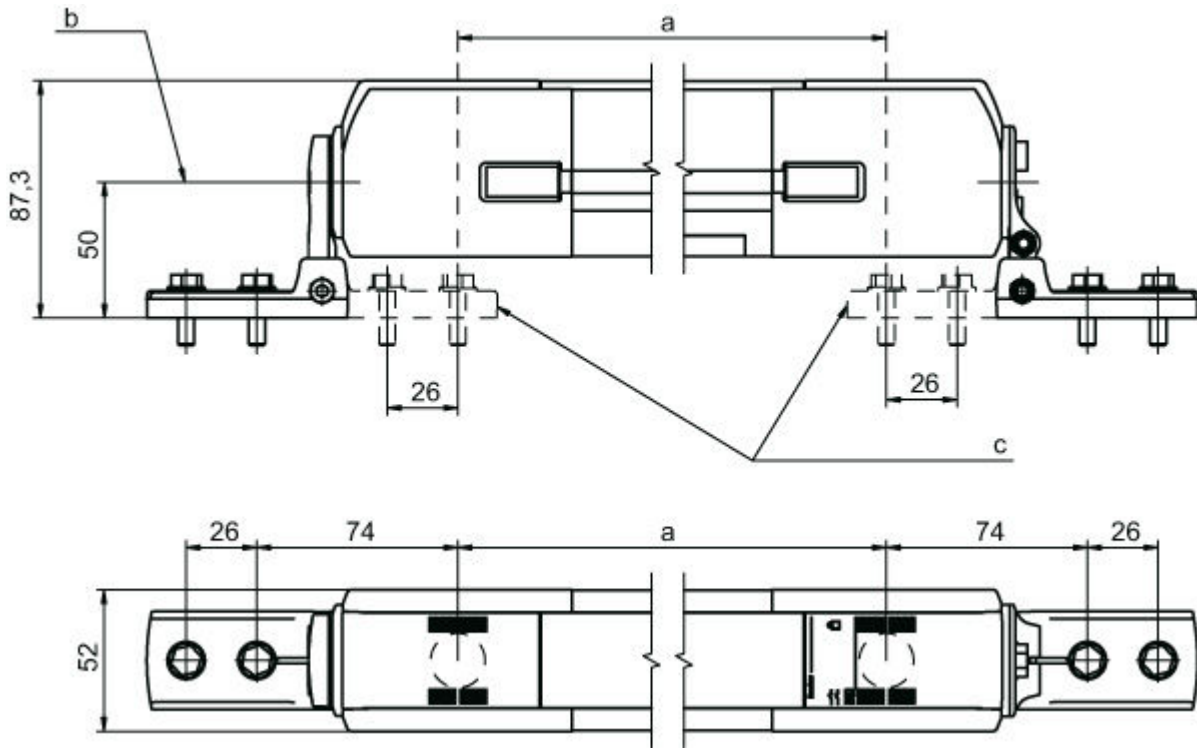
すべての寸法表記はミリメートル

回転アタッチメントBT-SET-240B



a ネジM6

組み立てサイズ



- a ビーム間隔
- b 旋回軸
- c 代替の固定バリエーション

固定バリエーション

