

## Teknik veri sayfası

## Tek yön çalışan fotoelektrik sensör vericisi

Ürün no.: 50155510

LS5BIX



Şekil farklılık gösterebilir

### İçerik

- Teknik veriler
- Boyutlandırılmış çizimler
- Elektrik bağlantısı
- Diyagramlar
- Kumanda ve gösterge
- Uygun alıcı
- Ürün anahtarı
- Uyarılar
- Aksesuarlar



## Teknik veriler

## Temel veriler

Seri	5B
Çalışma prensibi	Tek yön çalışma prensibi
Cihaz türü	Verici

## Optik veriler

İşletme bölgesi	0 ... 15 m (emniyetli çalışma mesafesi)
Sınır mesafesi	0 ... 20 m (tipik çalışma mesafesi)
Işık kaynağı	LED, kızılötesi
Dalga boyu	850 nm
Gönderme sinyali şekli	darbeli
LED grubu	serbest grup (EN 62471 uyarınca)

## Elektrik verileri

Koruma devresi	Kısa devre koruması Ters kutup koruması
----------------	--

## Güç verileri

Besleme gerilimi $U_B$	10 ... 30 V, DC, artık dalgalanma dahil
Artık dalgalanma	0 ... 15 %, $U_B$ 'dan
Açık devre akımı	0 ... 20 mA

## Zaman davranışı

Hazırlık gecikmesi	300 ms
--------------------	--------

## Bağlantı

Bağlantı sayısı	1 Adet
Bağlantı 1 İşlev	Gerilim beslemesi
Bağlantı türü	Kablo
Kablo uzunluğu	2.000 mm
Malzeme kılıf	PVC
Kablo rengi	siyah
İletken sayısı	3 damarlı
İletken enine kesiti	0,14 mm <sup>2</sup>

## Mekanik bilgiler

Ölçü (G x Y x U)	11 mm x 32,4 mm x 20 mm
Malzeme gövde	Plastik
Plastik gövde	PC-ABS
Malzeme lens kapağı	Plastik
Net ağırlık	44 g
Gövde rengi	Kırmızı siyah
Montaj braketi türü	İki M3 dişli kovanı opsiyonel montaj ünitesi üzerinden
Önerilen sıkma torku Montaj braketi M3	0,9 N·m
Malzeme uyumluluğu	ECOLAB

## Kumanda ve göstergeler

Gösterge türü	LED
LED sayısı	2 Adet

## Çevresel veriler

Ortam sıcaklığı işletim	-40 ... 60 °C
Ortam sıcaklığı depolama	-40 ... 70 °C

## Sertifikalar

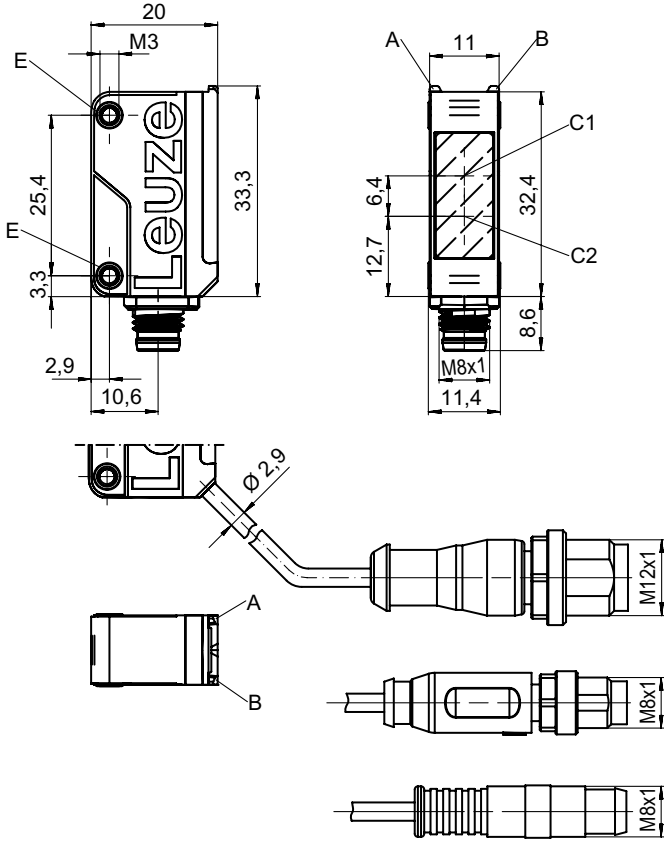
Koruma sınıfı	IP 67
Güvenlik sınıfı	III
Sertifikasyonlar	c UL US
Geçerli norm	IEC 60947-5-2

## Sınıflandırma

Gümrük taife numarası	85365019
ECLASS 5.1.4	27270901
ECLASS 8.0	27270901
ECLASS 9.0	27270901
ECLASS 10.0	27270901
ECLASS 11.0	27270901
ECLASS 12.0	27270901
ECLASS 13.0	27270901
ECLASS 14.0	27270901
ECLASS 15.0	27270901
ECLASS 16.0	27270901
ETIM 5.0	EC002716
ETIM 6.0	EC002716
ETIM 7.0	EC002716
ETIM 8.0	EC002716
ETIM 9.0	EC002716
ETIM 10.0	EC002716

## Boyutlandırılmış çizimler

Tüm ölçü bilgileri milimetre cinsindedir



- A Yeşil LED
- B Sarı LED
- C1 Alıcı
- C2 Verici
- E Dişli kovan

## Elektrik bağlantısı

## Bağlantı 1

İşlev	Gerilim beslemesi
Bağlantı türü	Kablo
Kablo uzunluğu	2.000 mm
Malzeme kılıf	PVC
Kablo rengi	siyah
İletken sayısı	3 damarlı
İletken enine kesiti	0,14 mm <sup>2</sup>

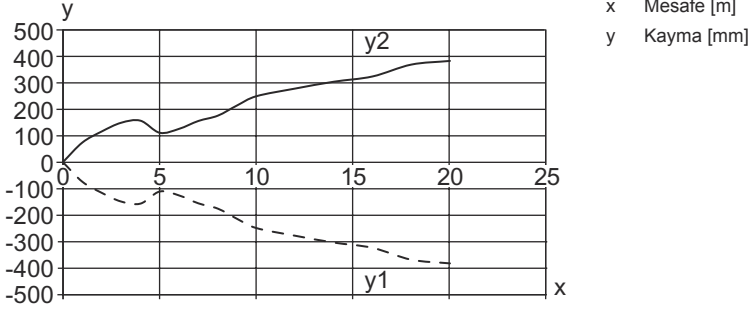
## İletken rengi

## İletken tahsisi

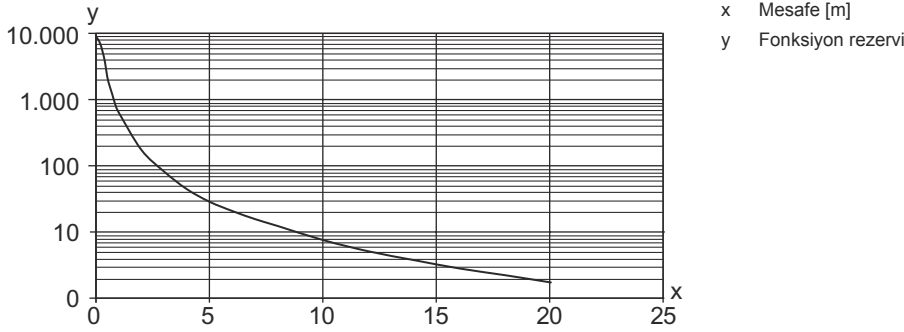
kahverengi	V+
siyah	n.c.
Mavi	GND

## Diyagramlar

## Tip. çalışma davranışı



## Tip. fonksiyon rezervi



## Kumanda ve gösterge

LED	Ekran	Anlam
1	sarı, sürekli ışık	Verici ışını aktif
2	yeşil, sürekli ışık	İşletime hazır olma

## Uygun alıcı

	Ürün no.	Adı	İşletme bölgesi Sınır mesafesi	Tanım
	50145231	LE5B/2	0 ... 10 m 0 ... 15 m	Besleme gerilimi: DC Dijital anahtar çıkışları: 1 Adet Anahtarlama çıkışı 1: Transistör, NPN, açık anahtarlama (UB kutup değişimi ile NC anahtarlama) Anahtarlama frekansı: 900 Hz Bağlantı: Kablo, 2.000 mm, 3 damarlı
	50145234	LE5B/4	0 ... 10 m 0 ... 15 m	Besleme gerilimi: DC Dijital anahtar çıkışları: 1 Adet Anahtarlama çıkışı 1: Transistör, PNP, açık anahtarlama (UB kutup değişimi ile NC anahtarlama) Anahtarlama frekansı: 900 Hz Bağlantı: Kablo, 2.000 mm, 3 damarlı

## Uygun alıcı

	Ürün no.	Adı	İşletme bölgesi Sınır mesafesi	Tanım
	50145228	LE5B/N	0 ... 10 m 0 ... 15 m	Besleme gerilimi: DC Dijital anahtar çıkışları: 1 Adet Anahtarlama çıkışı 1: Transistör, NPN, koyu anahtarlama (UB kutup değişimi ile açık anahtarlama) Anahtarlama frekansı: 900 Hz Bağlantı: Kablo, 2.000 mm, 3 damarlı
	50145229	LE5B/P	0 ... 10 m 0 ... 15 m	Besleme gerilimi: DC Dijital anahtar çıkışları: 1 Adet Anahtarlama çıkışı 1: Transistör, PNP, koyu anahtarlama (UB kutup değişimi ile açık anahtarlama) Anahtarlama frekansı: 900 Hz Bağlantı: Kablo, 2.000 mm, 3 damarlı

## Ürün anahtarı

Parça atama: AAA5B D-E.FF/GG.HH-JJ

AAA5B	<b>Çalışma prensibi / yapı şekli</b> LS5B: Tek yön çalışan fotoelektrik sensör vericisi LE5B: Tek yön çalışan fotoelektrik sensör alıcı PRK5B: Polarizasyon filtresine sahip reflektörden yansımali fotoelektrik sensör HT5B: Arka plan bastırılmalı, cisimden yansımali sensör ET5B: Enerjik cisimden yansımali sensör
D	<b>Işık türü</b> kullanılmayan: kırmızı ışık I: Kızılötesi ışık PP: Power PinPoint® LED
E	<b>Önceden ayarlanmış tarama aralığı (opsiyonel)</b> kullanılmayan: Veri sayfasına göre çalışma mesafesi X: Uzun çalışma mesafesi xxxF: Önceden ayarlanmış tarama aralığı [mm]
FF	<b>Ekipman</b> 1: Potansiyometre 270° D: Gerilmiş nesnelere algılama M: Yarı şeffaf maddelerin ve şeffaf folyoların tespit edilmesi X: Uzun çalışma mesafesi XL: Çok uzun ışık spotu Reflektörden yansımali fotoelektrik sensörlerde kullanılmaz (PRK): Çalışma mesafesi ayarlanamaz ET / HT'de kullanılmaz: 8 hızlı mil üzerinden tarama aralığı ayarlanabilir
GG	<b>Anahtarlama çıkışı / İşlev</b> 2: NPN transistör çıkışı, açık anahtarlama N: NPN transistör çıkışı, NC anahtarlama 4: PNP transistör çıkışı, açık anahtarlama P: PNP transistör çıkışı, NC anahtarlama 9: Devre dışı bırakma girdisi (yüksek sinyalli devre dışı bırakma) X: Pim boş
HH	<b>Elektrik bağlantısı</b> kullanılmayan: Kablo, 2000 mm standart uzunluk, 3 damarlı M8: M8 yuvarlak soket bağlantısı, 4 kutuplu (konnektör) 200-M12: Kablo, 200 mm uzunluk, M12 yuvarlak soket bağlantısı, 4 kutuplu, eksenel (konnektör) 200-M8: Kablo, 200 mm uzunluk, M8 yuvarlak soket bağlantısı, 4 kutuplu, eksenel (konnektör) 200-M8.3: Kablo, 200 mm uzunluk, M8 yuvarlak soket bağlantısı, 3 kutuplu, eksenel (konnektör) 200-M8.1: Kablo, 200 mm uzunluk, geçmeli, M8 yuvarlak soket bağlantısı, 4 kutuplu (konnektör) M8.3: M8 yuvarlak soket bağlantısı, 3 kutuplu (konnektör)
JJ	<b>Versiyon</b> Y1: Dişli pime sahip olmayan sabitleme delikleri

## Uyarı

Mevcut tüm cihaz modellerine sahip bir listeyi, [www.leuze.com](http://www.leuze.com) Leuze internet sitesinde bulabilirsiniz.

## Uyarılar



## Kullanım amacına dikkat edin!



- ☞ Ürün bir emniyet sensörü değildir ve personel koruma amaçlı değildir.
- ☞ Ürün sadece yetkili kişiler tarafından kullanılmalıdır.
- ☞ Ürünü sadece amacına uygun kullanıma göre kullanın.

## UL uygulamalarında:



- ☞ Sadece "Sınıf 2" akım devrelerindeki kullanım için
- ☞ Bu fotoseller, kurulum alanında min. nominal 30V, 0.5A değerli veya eşdeğer UL Listelenmiş Kablo düzenekleriyle kullanılacaktır (kategoriler: CYJV/ CYJV7 veya PVVA/PVVA7)

## Aksesuarlar

## Montaj tekniği - montaj braketi açısı

	Ürün no.	Adı	Ürün	Tanım
	50118542	BT 200M.5	Tutma köşebendi	Montaj ünitesinin uygulanması: Açılı L biçiminde Montaj braketi, tesis tarafı: Geçiş montaj braketi Montaj braketi, cihaz tarafı: vidalanabilir, M3 vidaları için uygundur Montaj ünitesi türü: ayarlanabilir Malzeme: Paslanmaz çelik
	50124651	BT 205M-10SET	Montaj ünitesi seti	içeriği: 10 ad. Montaj ünitesinin uygulanması: Açılı L biçiminde Montaj braketi, tesis tarafı: Geçiş montaj braketi Montaj braketi, cihaz tarafı: vidalanabilir Montaj ünitesi türü: sabit Malzeme: Metal

## Montaj tekniği - yuvarlak çubuk montaj braketleri

	Ürün no.	Adı	Ürün	Tanım
	50117829	BTP 200M-D12	Montaj sistemi	Montaj ünitesinin uygulanması: Koruyucu kapak Montaj braketi, tesis tarafı: yuvarlak çubuk 12 mm için Montaj braketi, cihaz tarafı: vidalanabilir Montaj ünitesi türü: kelepçelenebilir, 360° döner, ayarlanabilir Malzeme: Metal
	50117255	BTU 200M-D12	Montaj sistemi	içeriği: 2 adet vida M3 x 16, 2 adet altlık pulu, 2 adet vida M3 x 20 Montaj ünitesinin uygulanması: Montaj sistemi Montaj braketi, tesis tarafı: yuvarlak çubuk 12 mm için, Sac sıkma montaj braketi Montaj braketi, cihaz tarafı: vidalanabilir, M3 vidaları için uygundur Montaj ünitesi türü: kelepçelenebilir, 360° döner, ayarlanabilir Malzeme: Metal

## Aksesuarlar

### Uyarı



↪ Mevcut tüm aksesuarların bir listesini, Leuze'nin internet sitesinde, ürün ayrıntıları sayfasındaki İndir sekmesinde bulabilirsiniz.