

기술 데이터 시트

포크형 광전 감지기

품목 번호: 50146176

GS04B/N.1-30-M8.3



내용

- 기술 데이터
- 치수 도면
- 전기 연결
- 조작 및 표시
- 제품 키워드
- 참고
- 액세서리

그림과 차이가 날 수 있습니다



기술 데이터

기본 데이터

시리즈	04B
물리적 원리	광학 방식
애플리케이션	소형 부품 감지

특성 변수

MTTF	700.42 년
------	----------

광학 데이터

광원	LED, 적색
파장 길이	660 nm
송신 신호 형태	펄스형

측정 데이터

반복 정밀도	0.02 mm
최소 물체 직경	0.3 mm

전기 데이터

보호 회로	극점 보호 단락 방지
-------	----------------

성능 데이터

공급 전압 점령 U_B	10 ... 30 V, DC
리플	0 ... 15 %, U_B 에서
무부하 전류	0 ... 30 mA
스위칭 히스테리시스	100 μ m

출력

디지털 스위칭 출력	1 개수
------------	------

스위칭 출력

종류	디지털 스위칭 출력부
전압 형식	DC
스위칭 전류, 최대	100 mA
스위칭 전압	high: $\geq(U_B - 2V)$ low: $\leq 2V$

스위칭 출력 1

스위칭 방식	트랜지스터, NPN
스위칭 원리	light/dark 전환 가능

시간 응답

스위치 주파수	5,000 Hz
반응 시간	0.1 ms
대기 지연	150 ms

연결

연결	1 개수
----	------

연결 1

기능	전원 공급 출력 신호
연결부 종류	원형 커넥터
나사 크기	M8
유형	Male
재료	금속
핀 개수	3 핀

기술 데이터

디자인	포크
포크 너비	30 mm
개구부 깊이	35 mm
치수(너비 x 높이 x 길이)	10 mm x 50 mm x 60 mm
하우징 재료	금속
금속 하우징	아연 다이캐스팅
렌즈 커버 재료	유리
순중량	68 g
하우징 색상	흑색, RAL 9005
고정 방식	통로 마운팅으로

조작 및 표시

표시 방식	LED
LED 개수	1 개수
파라미터 세팅	270° 전위차계
제어 요소 기능	L/D 전환 감도 설정

환경 데이터

작동 시 주변 온도	-25 ... 60 °C
------------	---------------

인증

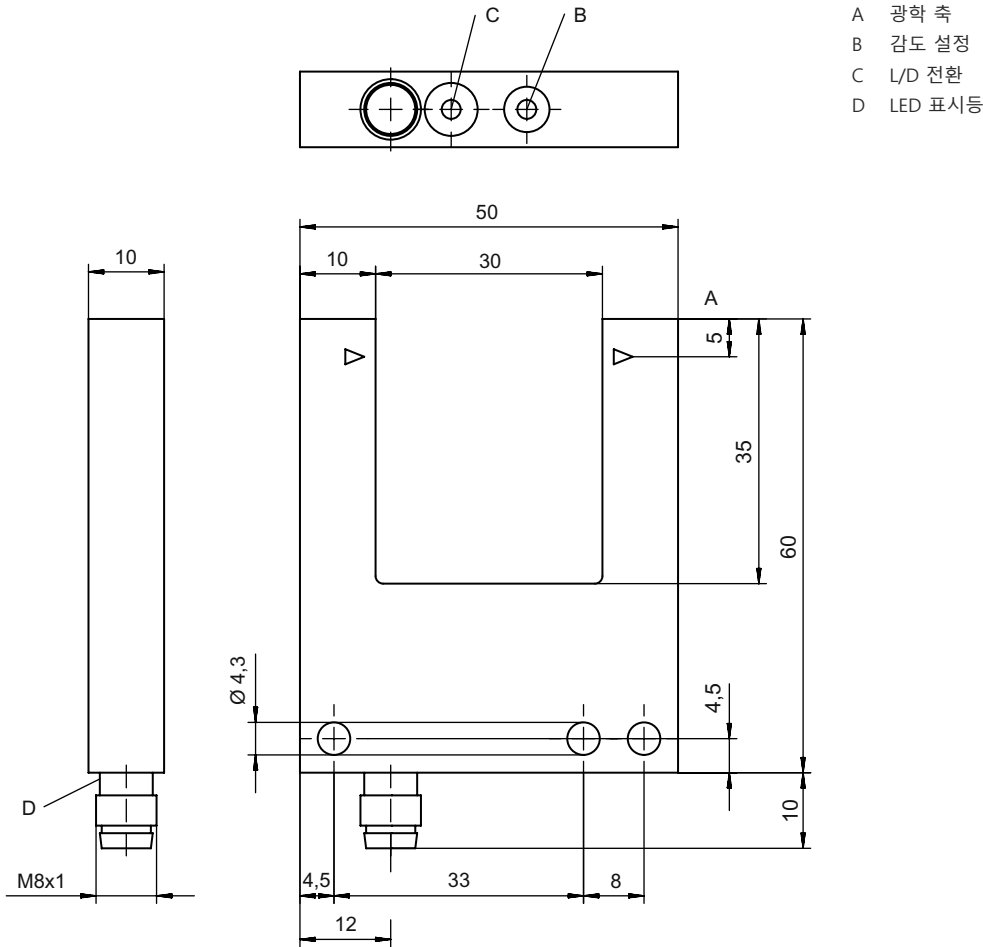
보호 등급	IP 67
보호 등급	III
인증	c UL US
유효 규정	IEC 60947-5-2, DIN EN ISO 1389-1:2016 부록 C,D

분류

HS 번호	85365019
ECLASS 5.1.4	27270909
ECLASS 8.0	27270909
ECLASS 9.0	27270909
ECLASS 10.0	27270909
ECLASS 11.0	27270909
ETIM 5.0	EC002720
ETIM 6.0	EC002720
ETIM 7.0	EC002720

치수 도면

전체 치수 정보(mm)



- A 광학 축
- B 감도 설정
- C L/D 전환
- D LED 표시등

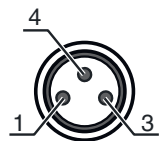
전기 연결

연결 1

기능	전원 공급
	출력 신호
연결부 종류	원형 커넥터
나사 크기	M8
유형	Male
재료	금속
핀 개수	3 핀

핀 핀 지정

1	V+
3	GND
4	OUT 1



조작 및 표시


LED	디스플레이	의미
1	황색, 연속 점등	스위칭 출력부/스위칭 상태 활성화

제품 키워드

제품 명칭: AAA04B/C.D-EEE-FFF

AAA04B	동작 원리 / 설계 GS04B: 광학 포크센서, LED 광원 GSL04B: 광학 포크센서, 레이저 광원
C	스위칭 출력 / 기능 P: PNP 트랜지스터 출력, 다크 스위칭 N: NPN 트랜지스터 출력, 다크 스위칭 1: IO-Link/라이트스위칭(NPN)/다크스위칭(PNP)
D	장비 1: 270° 포텐서미터
EEE	포크 너비[mm] 마우스 폭(단위: mm)
FFF	전기 연결 M8.3: M8 원형 커넥터, 3핀(커넥터)

참고

	제공되는 모든 장치 유형 목록은 로이체의 웹 사이트 www.leuze.com 을 참조하십시오.
---	---

참고





용도에 맞게 사용해야 합니다!



이 제품은 안전 센서가 아니며 사람을 보호하는 장치가 아닙니다.
자격이 있는 사람만 제품을 작동해야 합니다.
반드시 규정에 맞게 제품을 사용하십시오.

액세서리

연결 기술 - 연결 케이블

	품목 번호	명칭	품목	설명
	50130832	KD U-M8-3A-V1-050	연결 케이블	연결 1: 원형 커넥터, M8, 액시얼, 암, 3 핀 연결 2: 열려 있는 끝부분 차폐됨: 아니요 케이블 길이: 5,000 mm 덮개 재료: PVC
	50130862	KD U-M8-3W-V1-050	연결 케이블	연결 1: 원형 커넥터, M8, 굴절형, 암, 3 핀 연결 2: 열려 있는 끝부분 차폐됨: 아니요 케이블 길이: 5,000 mm 덮개 재료: PVC

액세서리

참고



제공되는 모든 액세서리 품목의 목록은 로이체 웹 사이트에서 품목 세부사항 페이지의 다운로드 탭을 참조하십시오.