

Teknik veri sayfası

Ultrasonik çatal sensörü

Ürün no.: 50142876

GSU14E/LGT.3-M12V



Şekil farklılık gösterebilir

İçerik

- Teknik veriler
- Boyutlandırılmış çizimler
- Elektrik bağlantısı
- Diyagramlar
- Kumanda ve gösterge
- Ürün anahtarı
- Uyarılar
- Diğer bilgiler
- Aksesuarlar



Teknik veriler

Temel veriler

| | |
|------------------------|--|
| Seri | 14 |
| Fiziksel prensip | Ultrasonik |
| Uygulama | Şeffaf etiketlerin tespiti Şeffaf olmayan etiketlerin tespiti |
| Etiket genişliği, min. | 4 mm |
| Etiket boşluğu, min. | 2 mm |
| Ortam | şeffaf ve şeffaf değil |

Özel versiyon

| | |
|---------------|---|
| Özel versiyon | Anahtarlama eşiği manüel ince ayarı Tanıtma girişi |
|---------------|---|

Elektrik verileri

| | |
|----------------|--|
| Koruma devresi | Kısa devre koruması Ters kutup koruması |
|----------------|--|

Güç verileri

| | |
|------------------------|--------------------------|
| Besleme gerilimi U_B | 18 ... 30 V, DC |
| Artık dalgalanma | 0 ... 10 %, U_B |
| Açık devre akımı | 0 ... 60 mA, Tipik değer |

Girişler

| | |
|----------------------|--------|
| Tanıtma giriş sayısı | 1 Adet |
|----------------------|--------|

Tanıtma girişleri

| | |
|---------------------|---------------------------------------|
| Tür | Tanıtma girişi |
| Voltaj türü | DC |
| Anahtarlama voltajı | low: ≤ 2 V yüksek: ≥ 9 V |
| Giriş direnci | 15.000 Ω |

Tanıtma girişi 1

| | |
|--------------------------|--------|
| Anahtarlama durumu aktif | yüksek |
|--------------------------|--------|

Çıkışlar

| | |
|-----------------------------------|--------|
| Dijital anahtarlama çıkışı sayısı | 2 Adet |
|-----------------------------------|--------|

Anahtarlama çıkışları

| | |
|--------------------------|--|
| Tür | Dijital anahtarlama çıkışı |
| Voltaj türü | DC |
| Anahtarlama akımı, maks. | 100 mA |
| Anahtarlama voltajı | low: ≤ 2 V yüksek: $\geq (U_B - 2V)$ |
| Yük kapasitesi | 0,01 μ F |

Anahtarlama çıkışı 1

| | |
|----------------------|--|
| Anahtarlama elemanı | Transistör, Puşpul |
| Anahtarlama prensibi | IO-Link / PNP açık anahtarlama (boşluk olduğunda çalışır), NPN NC anahtarlama (etiket olduğunda çalışır) |

Anahtarlama çıkışı 2

| | |
|----------------------|--|
| Anahtarlama elemanı | Transistör, Puşpul |
| Anahtarlama prensibi | NPN açık anahtarlama (boşluk olduğunda çalışır), PNP NC anahtarlama (etiket olduğunda çalışır) |

Zaman davranışı

| | |
|-----------------------------------|----------|
| Anahtarlama frekansı | 2.000 Hz |
| Tepki verme süresi | 0,2 ms |
| Hazırlık gecikmesi | 300 ms |
| Tanıtma sırasında maks. bant hızı | 50 m/min |

Arayüz

| | |
|-----|---------|
| Tür | IO-Link |
|-----|---------|

IO-Link

| | |
|---------------------|-----------------------|
| COM modu | COM3 |
| Profil | Akıllı sensör profili |
| Min. periyot süresi | COM3 = 0,5 ms |
| Çerçeve tipi | 2.5 |
| Teknik özellik | V1.1 |
| Cihaz kimliği | 2520 |
| SIO modu desteği | Evet |

Bağlantı

| | |
|-----------------|--------|
| Bağlantı sayısı | 1 Adet |
|-----------------|--------|

Bağlantı 1

| | |
|---------------------|--|
| İşlev | Gerilim beslemesi Sinyal ÇIKIŞ Sinyal IN |
| Bağlantı türü | Yuvarlak konnektör |
| Vida dişi büyüklüğü | M12 |
| Tip | erkek |
| Malzeme | Metal |
| Kutup sayısı | 5 kutuplu |
| Kodlama | A kodlu |
| Konnektör çıkışı | dikey (bant gidisine dik) |

Mekanik bilgiler

| | |
|--------------------|--|
| Yapı şekli | Çatal |
| Ağız genişliği | 4 mm |
| Ağız derinliği | 80 mm |
| Ölçü (G x Y x U) | 22 mm x 46,9 mm x 96 mm |
| Malzeme gövde | Metal |
| Metal gövde | Çinko baskı döküm, galvanize nikel kaplaması |
| Net ağırlık | 270 g |
| Gövde rengi | gümüş |
| Montaj braket türü | Geçiş montaj braket Montaj braket vida dişi |

Kumanda ve gösterge

| | |
|---------------------------|--|
| Gösterge türü | LED |
| LED sayısı | 3 Adet |
| Kumanda elemanları | Kumanda butonları |
| Kumanda elemanının işlevi | Etiket taşıyıcısında ve etikette dinamik öğretme |

Çevresel veriler

| | |
|--------------------------|---------------|
| Ortam sıcaklığı işletim | 0 ... 60 °C |
| Ortam sıcaklığı depolama | -40 ... 70 °C |

Teknik veriler

Sertifikalar

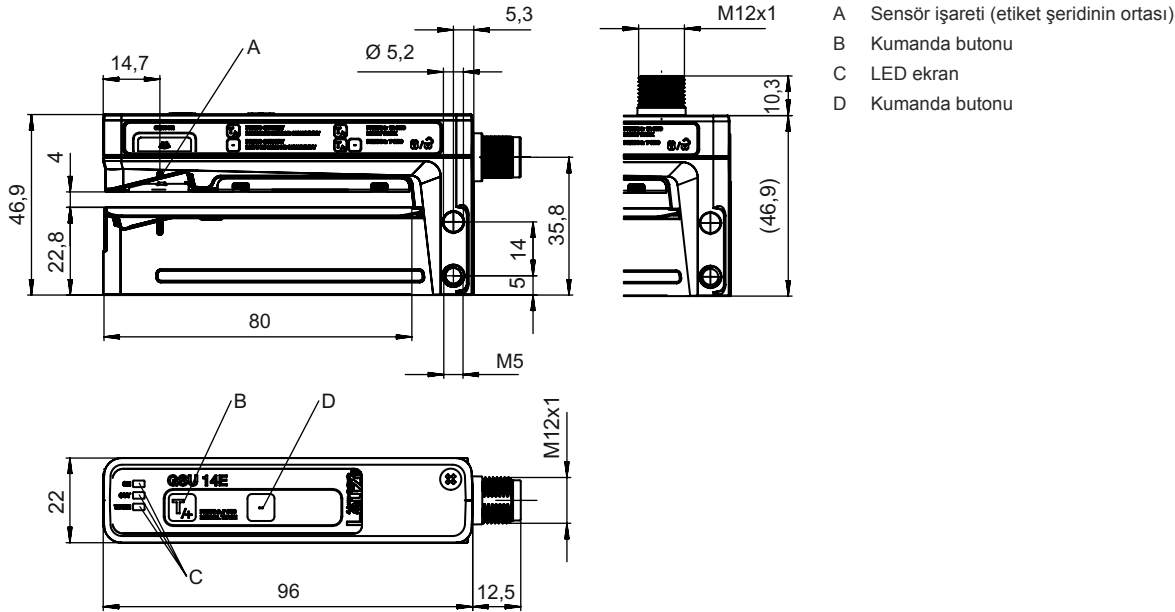
| | |
|------------------|---------------------------|
| Koruma sınıfı | IP 65 |
| Güvenlik sınıfı | III |
| Sertifikasyonlar | c UL US |
| Geçerli norm | EN 60947-5-2:2007+A1:2012 |
| US patentleri | US 6,314,054 B |

Sınıflandırma

| | |
|-----------------------|----------|
| Gümrük taife numarası | 85365019 |
| ECLASS 5.1.4 | 27272801 |
| ECLASS 8.0 | 27272801 |
| ECLASS 9.0 | 27272801 |
| ECLASS 10.0 | 27272801 |
| ECLASS 11.0 | 27272801 |
| ECLASS 12.0 | 27272801 |
| ECLASS 13.0 | 27272801 |
| ECLASS 14.0 | 27272801 |
| ETIM 5.0 | EC001847 |
| ETIM 6.0 | EC001847 |
| ETIM 7.0 | EC001847 |
| ETIM 8.0 | EC001847 |
| ETIM 9.0 | EC001847 |

Boyutlandırılmış çizimler

Tüm ölçü bilgileri milimetre cinsindedir

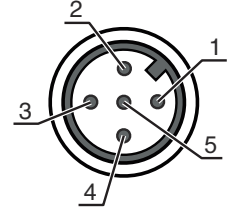


Elektrik bağlantısı

Bağlantı 1

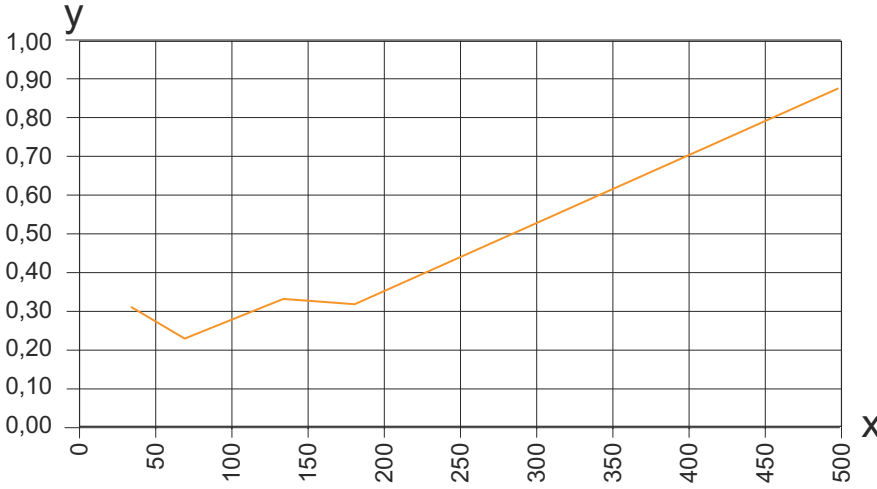
| | |
|---------------------|--|
| İşlev | Gerilim beslemesi Sinyal ÇIKIŞ Sinyal IN |
| Bağlantı türü | Yuvarlak konnektör |
| Vida dişi büyüklüğü | M12 |
| Tip | erkek |
| Malzeme | Metal |
| Kutup sayısı | 5 kutuplu |
| Kodlama | A kodlu |
| Konnektör çıkışı | dikey (bant gidişine dik) |

| Pin | Pin tahsisi |
|-----|-------------------|
| 1 | V+ |
| 2 | ÇIKIŞ 2 |
| 3 | GND |
| 4 | IO-Link / ÇIKIŞ 1 |
| 5 | Tanıma |



Diyagramlar

Bant hızına bağlı tekrar edilebilirlik



x Bant hızı [m/dak]
y Tekrar edilebilirlik [mm]

UYARI Bir kağıt taşıyıcı kombinasyonunda bir kağıt etiketinin örnek akışı (etiket uzunluğu = 89,7mm, etiket boşluğu = 2mm)

Kumanda ve gösterge

| LED | Ekran | Anlam |
|---------|-----------------------|---|
| 1 ON | yeşil, sürekli ışık | İşletime hazır olma |
| 2 ÇIKIŞ | sarı, sürekli ışık | Etiket boşluğundaki anahtarlama sinyali |
| 3 WARN | kırmızı, sürekli ışık | Öğretme hatası |

Ürün anahtarı

Parça atama: AAA14E/BCD.EEE-FFF

| | |
|--------|---|
| AAA14E | Çalışma prensibi / yapı şekli GSU14E: Ultrasonik çatal sensörü IGSU14E: Entegre easyTeach fonksiyonlu ultrasonik çatal sensör GSX14E: Ultrasonik ve optik olarak birleştirilmiş çatal sensör |
| B | Anahtarlama çıkışı / işlev OUT 1/IN: Pin 4 6: Puşpul (puşpul) anahtarlama çıkışı, PNP açık anahtarlama (boşluk olduğunda çalışır), NPN NC anahtarlama (etiket olduğunda çalışır) G: Puşpul (puşpul) anahtarlama çıkışı, PNP NC anahtarlama (etiket olduğunda çalışır), NPN açık anahtarlama (boşluk olduğunda çalışır) 1: IO-Link / NPN açık anahtarlama (boşluk olduğunda çalışır), PNP NC anahtarlama (etiket olduğunda çalışır) L: IO-Link / PNP açık anahtarlama (boşluk olduğunda çalışır), NPN NC anahtarlama (etiket olduğunda çalışır) |
| C | anahtarlama çıkışı / işlev OUT 2/IN: Pin 2 6: Puşpul (puşpul) anahtarlama çıkışı, PNP açık anahtarlama (boşluk olduğunda çalışır), NPN NC anahtarlama (etiket olduğunda çalışır) G: Puşpul (puşpul) anahtarlama çıkışı, PNP NC anahtarlama (etiket olduğunda çalışır), NPN açık anahtarlama (boşluk olduğunda çalışır) W: Uyarı çıkışı |
| D | Anahtar çıkışı / İşlev OUT 3/IN: Pim 5 T: Tanıtma |
| EEE | Ekipman 3: Tuş üzerinden tanıtma SD: Bağlantı yeri kontrolü |
| FFF | Elektrik bağlantısı M12: M12 yuvarlak soket bağlantısı, 5 kutuplu (konnektör yatay) M12V: M12 yuvarlak soket bağlantısı, 5 kutuplu (konnektör dikey) |

Uyarı



☞ Mevcut tüm cihaz modellerine sahip bir listeyi, www.leuze.com Leuze internet sitesinde bulabilirsiniz.

Uyarılar



Kullanım amacına dikkat edin!



- ☞ Ürün bir emniyet sensörü değildir ve personel koruma amaçlı değildir.
- ☞ Ürün sadece yetkili kişiler tarafından kullanılmalıdır.
- ☞ Ürünü sadece amacına uygun kullanıma göre kullanın.



UL uygulamalarında:



- ☞ UL uygulamalarında sadece NEC'e (National Electric Code, ulusal elektrik kodu) uygun 2. sınıf devrelerde kullanılmasına izin verilir.

Diğer bilgiler

- Push-Pull (puşpul tarama) anahtarlama çıkışları paralel olarak anahtarlanamazlar.
- Etiketlerin arasındaki boşlukların ulaşılabilir hassasiyeti ve algılanabilirliği, kullanılan etiket malzemesine bağlıdır.
- Yüksek bir anahtarlama hassasiyetinin sağlanması için, etiket şeridinin hafif voltajda alt kenarda olması gerekir.

Aksesuarlar

Bağlantı teknolojisi - bağlantı ünitesi

| Ürün no. | Adı | Ürün | Tanım |
|----------|-----------------------|----------------|--|
| 50144900 | MD 798i-11-82/L5-2222 | IO-Link Master | Tür: IO-Link Master Akım tüketimi, maks.: 11.000 mA Sensör bağlantısı başına anahtar çıkışları: 1 Adet Anahtarlama çıkışı: Transistör, PNP Arayüz: IO-Link, EtherNet IP, Modbus TCP, Otomatik protokol tespiti, PROFINET Bağlantılar: 12 Adet Sensör bağlantıları: 8 Adet Gerilim beslemesi bağlantıları: 2 Adet Arayüzü bağlantıları: 2 Adet Koruma sınıfı: IP 67, IP 65, IP 69K |

Bağlantı teknolojisi - bağlantı kabloları

| Ürün no. | Adı | Ürün | Tanım |
|----------|--------------------|------------------|---|
| 50132079 | KD U-M12-5A-V1-050 | Bağlantı kablosu | Bağlantı 1: Yuvarlak konektör, M12, eksenel, dışı, A kodlu, 5 kutuplu Yuvarlak konektör, LED: Hayır Bağlantı 2: açık uç Korunmalı: Hayır Kablo uzunluğu: 5.000 mm Malzeme kılıf: PVC |

Genel

| Ürün no. | Adı | Ürün | Tanım |
|----------|-------------|--------------|--|
| 50144288 | FS 14EML.5 | Kılavuz rayı | Ölçüler: 21 mm x 21 mm x 170 mm Malzeme gövde: Paslanmaz çelik, V2A |
| 50144289 | FS 14EML1.5 | Kılavuz rayı | Ölçüler: 21 mm x 21 mm x 120 mm Malzeme gövde: Paslanmaz çelik, V2A |

Uyarı



Mevcut tüm aksesuarların bir listesini, Leuze'nin internet sitesinde, ürün ayrıntıları sayfasındaki İndir sekmesinde bulabilirsiniz.