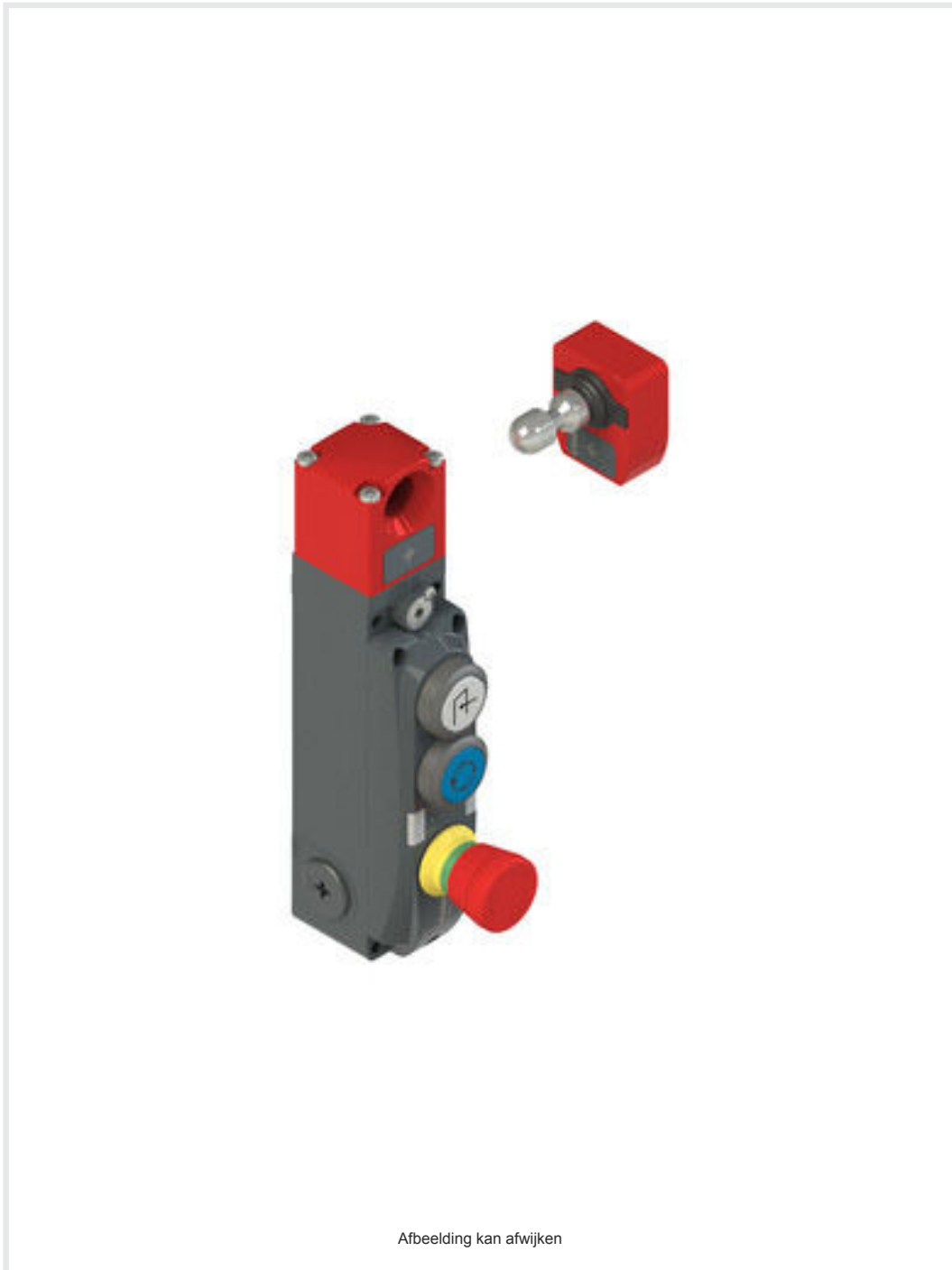


Technisch gegevensblad Veiligheidsvergrendeling

Art.-nr.: 50149999

L300-B2-M41C3-SLM24-UCA



Afbeelding kan afwijken

Inhoud

- Technische gegevens
- Maattekeningen
- Elektrische aansluiting
- Toebehoren



Technische gegevens

Basisgegevens

Serie	L300-B2
omvat	1 st. bedieningselement 1 st. veiligheidsvergrendeling

Functies

Functies	Vergrendelingsinrichting met vergrendeling volgens EN ISO 14119 (bouwworm 4)
Activeringsmodus van de veiligheid-suitgangen	Veiligheidsuitgangen actief bij gesloten en vergrendelde veiligheidsdeur
Werkingsprincipe	Ruststroomprincipe - bedieningselement vergrendeld bij gedeactiveerde elektromagneet

Karakteristieke waarden

SIL	3, IEC 61508
SILCL	3, IEC/EN 62061
Performance Level (PL)	tot en met e, EN ISO 13849-1
MTTF _d	2.968 Jaren, EN ISO 13849-1
PFH _D	1,15E-9 per uur
Gebruiksduur T _M	20 Jaren, EN ISO 13849-1
Categorie	4, EN ISO 13849-1
DC	High
Coderingsniveau	hoog, EN ISO 14119

Elektrische gegevens

Type schakeling	Individuele schakeling Serieschakeling
Externe beveiliging voor voedingscircuit	2 A type Gg (of gelijkwaardig)

Prestatiegegevens

Voedingsspanning U _B	24 V, DC, -10 ... 10 %
Stroomopname, max.	1.200 mA

Ingangen

Aantal veiligheidsschakelingen	2 St.
Aantal digitale schakelingen	3 St.

Schakelingen

Type	Digitale schakeling
Schakelspanning, typisch	24 V
Spanningstype	DC
Stroomopname, typ.	5 mA
Teach-ingang voor bedieningselement	Ja

Digitale schakelingang 1

Functie	Activeringsingang elektromagneet IE1
---------	--------------------------------------

Digitale schakelingang 2

Functie	Activeringsingang elektromagneet IE2
---------	--------------------------------------

Digitale schakelingang 3

Functie	Programmeeringang I3 / besturings-ingang, reset
---------	---

Veiligheidsschakelingen

Type	Veiligheidsschakeling
Spanningstype	DC
Schakelspanning, typisch	24 V
Stroomopname, typ.	5 mA

Uitgangen

Aantal veiligheidsschakeluitgangen (OSSD's)	2 St.
Aantal digitale schakeluitgangen	2 St.

Veiligheidsschakeluitgangen

Type	Veiligheidsschakeluitgang OSSD
Spanningstype	DC

Veiligheidsschakeluitgang 1

Schakelement	Transistor, PNP
--------------	-----------------

Veiligheidsschakeluitgang 2

Schakelement	Transistor, PNP
--------------	-----------------

Schakeluitgangen

Type	Digitale schakeluitgang
Spanningstype	DC

Schakeluitgang 1

Schakelement	Transistor, PNP
Functie	Meldingsuitgang O3 beveiligingsinrichting gesloten

Schakeluitgang 2

Schakelement	Transistor, PNP
Functie	Meldingsuitgang O4 beveiligingsinrichting vergrendeld

Aansluiting

Aantal kabelinvoeren	1 St.
----------------------	-------

Aansluiting 1

Functie	Contactaansluiting Spanningsvoorziening Verbinding met PLC
---------	--

Type aansluiting Klem, Vóór het aansluiten graag de gebruikshandleiding raadplegen

Type klem	Veerkrachtklem
-----------	----------------

Aantal polen	16 -polig
--------------	-----------

Kabeleigenschappen

Aansluitdoorsneden	1 x 0,34 tot en met 0,75 mm ² , ader met aangestane adereindhuls, 1 x 0,34 tot en met 1,5 mm ² , ader met adereindhuls
--------------------	--

Technische gegevens

Mechanische gegevens

Bouwworm	hoekig
Materiaal behuizing	Metaal
Nettogewicht	1.900 g
Kleur behuizing	grijs
	Rood
Type bevestiging	Doorgaande bevestiging
Type kabelinvoer	M20 x 1,5
Kabelinvoerszijde	links, rechts, onder
Ontgrendelingsinrichting	Hulpontgrendeling
Schakelaartype	Vergrendelingsinrichting met vergrendeling
Naderingssnelheid	0,001 ... 0,5 m/s
Houdtype	Veerkracht
Houd-bediening	Veer
Houdkracht, max.	9.750 N
Mechanische levensduur	1.000.000 Bedieningscycli, IEC 60947-5-1
Bedieningsfrequentie, max.	600 per uur, IEC 60947-5-1
Uittrekkraft, bedieningselement ontgrendeld	30 N

RFID sensorgegevens

Beveiligde schakelafstand S_{ao}	2 mm
Beveiligde uitschakelafstand S_{ar}	10 mm (bedieningselement vergrendeld) 4 mm (bedieningselement niet vergrendeld)
Nominale schakelafstand S_n	2,5 mm
Herhalingsnauwkeurigheid	$\leq 10\% S_n$
Maximale schakelfrequentie	1 Hz

Bediening en display

Type weergave	LED
Aantal LED's	5 St.
Bedieningselementen	3 commando's
Functie van bedieningselement	Noodstop-schakelaar, niet verlicht, met draaiontgrendeling Toets verlicht met symbool "Aanvragen", wit Toets verlicht met symbool "Bevestigen", blauw

Omgevingsgegevens

Omgevingstemperatuur bedrijf	-20 ... 50 °C
Omgevingstemperatuur opslag	-40 ... 75 °C

Certificeringen

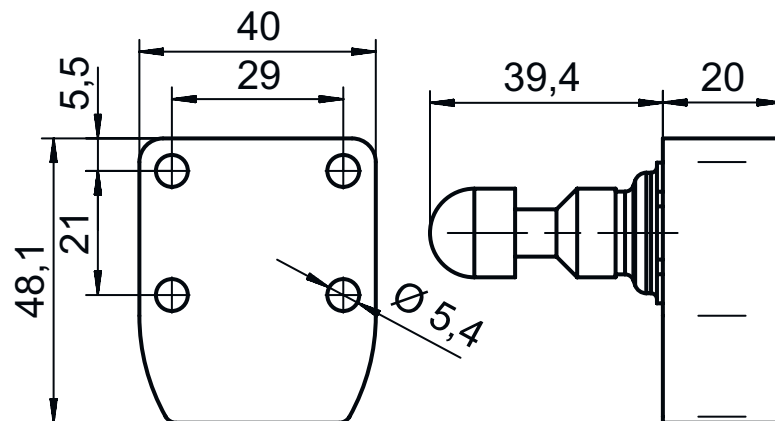
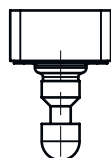
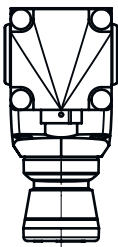
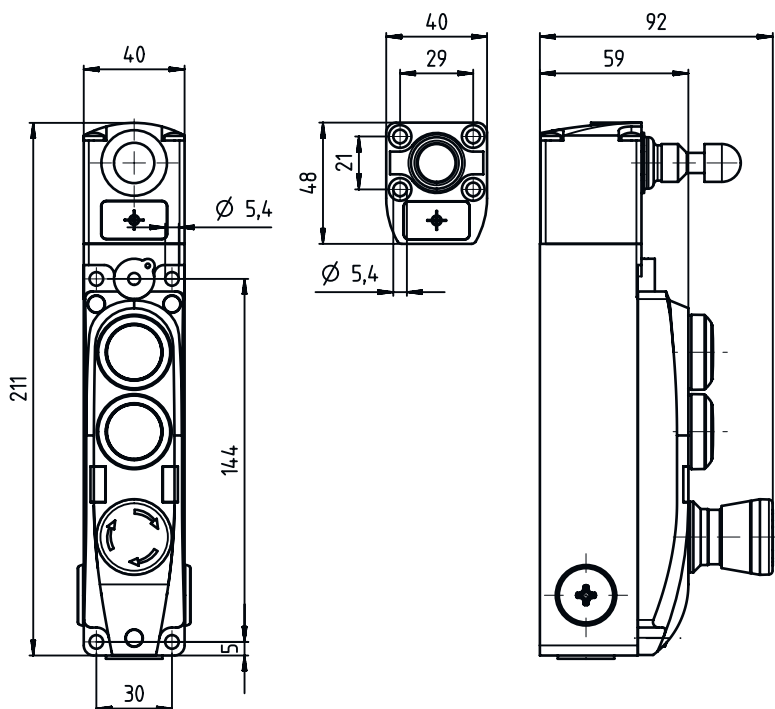
Beschermingsgraad	IP 65
Goedkeuringen	c UL US ECOLAB TÜV Süd

Classificatie

ECLASS 5.1.4	27272603
ECLASS 8.0	27272603
ECLASS 9.0	27272603
ECLASS 10.0	27272603
ECLASS 11.0	27272603
ECLASS 12.0	27272603
ECLASS 13.0	27272603
ECLASS 14.0	27272603
ETIM 5.0	EC002593
ETIM 6.0	EC002593
ETIM 7.0	EC002593
ETIM 8.0	EC002593
ETIM 9.0	EC002593

Maattekeningen

Alle maten in millimeter



Elektrische aansluiting

Aansluiting 1

Functie	Contactaansluiting Spanningsvoorziening Verbinding met PLC
Type aansluiting	Klem
Type aansluiting	Vóór het aansluiten graag de gebruikshandleiding raadplegen
Type klem	Veerkrachtklem
Aantal polen	16 -polig


Klem

Toewijzing

1	A2 Voedingsspanning 0 V
2	B2 Hulpvoeding 0 V
3	I4 activeringsingang elektromagneet (eenkanaals bedrijf)
4	Meldingsuitgang O3 beveiligingsinrichting gesloten
5	O4 meldingsuitgang beveiligingsinrichting gesloten en vergrendeld
6	Programmeeringang I3 / besturingsingang, reset
7	n.c.
8	IE1 activeringsingang elektromagneet (tweekanaals bedrijf)
9	IE2 activeringsingang elektromagneet (tweekanaals bedrijf)
10	A1 Voedingsspanning +24 V
11	B1 Hulpvoeding 24 V
12	Veilige ingang IS1
13	Veilige ingang IS2
14	n.c.
15	Veilige uitgang OS1
16	Veilige uitgang OS2


Toebehoren

Bedieningselement

	Art.-nr.	Benaming	Artikel	Beschrijving
	50132062 **	AC-L300-UCA	Bedieningselement	Codetype: Unieke code Coderingsniveau: hoog, EN ISO 14119 Afmetingen: 40 mm x 48,1 mm x 59,4 mm Kleur behuizing: Rood Type bevestiging: Doorgaande bevestiging

** Bij levering inbegrepen

Algemeen

	Art.-nr.	Benaming	Artikel	Beschrijving
	50149358	AC-L300-LCK	Lock-out-inrichting	Afmetingen: 45 mm x 43 mm x 134 mm Kleur behuizing: zwart, Rood Materiaal: Metaal, poedergecoat

Toebehoren

	Art.-nr.	Benaming	Artikel	Beschrijving
	50149359	AC-L300-LCK-A1	Lock-out-inrichting	Afmetingen: 52 mm x 63 mm x 359 mm Kleur behuizing: zwart, Rood Materiaal: Metaal, poedergecoat
	50149304	AC-L300-SH2-G0-B000-Z	Veiligheidsdeurgreep	

Opmerking



↪ Een lijst met alle beschikbare toebehoren vindt u op de webpagina van Leuze onder het downloadtabblad van de artikeldetailpagina.