

技术数据表

槽型光电传感器

配件编号: 50146175

GS04B/N.1-20-M8.3



图片可能不同

内容

- 技术参数
- 尺寸图纸
- 电气连接
- 操作和显示
- 产品型号描述
- 说明
- 配件



技术参数

基础数据

| | |
|-------|-------|
| 系列 | 04B |
| 物理学原理 | 光学 |
| 应用 | 小零件探测 |

特性参数

| | |
|------|----------|
| MTTF | 700.42 年 |
|------|----------|

光学数据

| | |
|--------|---------|
| 光源 | LED, 红色 |
| 波长 | 660 nm |
| 传输信号波形 | 脉冲 |

测量数据

| | |
|--------|---------|
| 重复性 | 0.02 mm |
| 最小物体直径 | 0.3 mm |

电气数据

| | |
|------|---------------|
| 保护电路 | 反极性保护 短路保护 |
|------|---------------|

性能数据

| | |
|------------|----------------------|
| 供电电压 U_B | 10 ... 30 V, DC |
| 剩余波纹度 | 0 ... 15 %, 来自 U_B |
| 开路电流 | 0 ... 30 mA |
| 开关滞后 | 100 μ m |

输出

| | |
|----------|------|
| 数字开关量输出数 | 1 光束 |
|----------|------|

开关量输出

| | |
|--------|--------------------------------------|
| 类型 | 数字开关量输出 |
| 电压类型 | DC |
| 最大开关电流 | 100 mA |
| 开关电压 | 低: $\leq 2V$ 高: $\geq (U_B - 2V)$ |

开关量输出1

| | |
|------|----------|
| 开关元件 | 晶体管, NPN |
| 开关原理 | 亮/暗通可切换 |

时序

| | |
|------|----------|
| 开关频率 | 5,000 Hz |
| 响应时间 | 0.1 ms |
| 延时 | 150 ms |

连接

| | |
|------|------|
| 连接数量 | 1 光束 |
|------|------|

连接1

| | |
|------|--------------|
| 功能 | 供电电源 信号输出 |
| 类型 | 接头 |
| 螺纹规格 | M8 |
| 类型 | 插头 |
| 材料 | 金属 |
| 引脚数 | 3 个引脚 |

机械参数

| | |
|----------------|-----------------------|
| 设计 | 槽型 |
| 槽宽 | 20 mm |
| 槽深 | 25 mm |
| 尺寸 (宽 x 高 x 长) | 10 mm x 40 mm x 50 mm |
| 外壳材料 | 金属 |
| 金属外壳 | 压铸锌 |
| 镜头盖材料 | 玻璃 |
| 净重 | 46 g |
| 外壳颜色 | 黑色, RAL 9005 |
| 紧固类型 | 通孔安装 |

操作和显示

| | |
|--------|------------------|
| 显示类型 | LED |
| LED数 | 1 光束 |
| 操作控制 | 270° 旋钮 |
| 操作控制功能 | 亮/暗通可切换 灵敏度设置 |

环境数据

| | |
|----------|---------------|
| 环境温度, 工作 | -25 ... 60 °C |
|----------|---------------|

认证

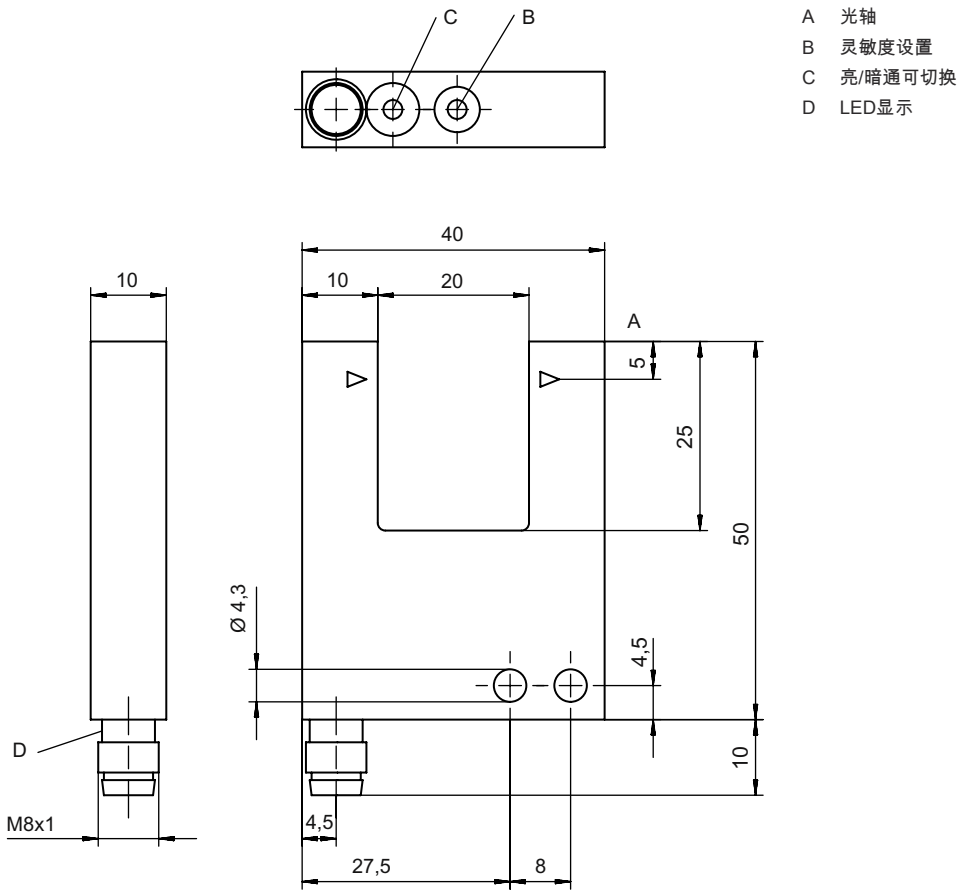
| | |
|------|--|
| 防护等级 | IP 67 |
| 安全等级 | III |
| 认证 | c UL US |
| 应用标准 | IEC 60947-5-2, DIN EN ISO 1389-1:2016 附录 C,D |

分类

| | |
|--------------|----------|
| 税率编号 | 85365019 |
| ECLASS 5.1.4 | 27270909 |
| ECLASS 8.0 | 27270909 |
| ECLASS 9.0 | 27270909 |
| ECLASS 10.0 | 27270909 |
| ECLASS 11.0 | 27270909 |
| ETIM 5.0 | EC002720 |
| ETIM 6.0 | EC002720 |
| ETIM 7.0 | EC002720 |

尺寸图纸

所有尺寸单位均为毫米



- A 光轴
- B 灵敏度设置
- C 亮/暗通可切换
- D LED显示

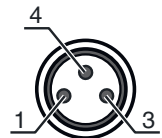
电气连接

连接1

| | |
|------|------|
| 功能 | 供电电源 |
| 类型 | 信号输出 |
| 螺纹规格 | 接头 |
| 类型 | M8 |
| 材料 | 插头 |
| 引脚数 | 金属 |
| | 3个引脚 |

引脚 引脚分配

| | |
|---|-------|
| 1 | V+ |
| 3 | GND |
| 4 | OUT 1 |



操作和显示

LED 显示

说明

| | | |
|---|--------|--------------|
| 1 | 黄色, 常亮 | 开关量输出/开关状态激活 |
|---|--------|--------------|

产品型号描述

产品名称: AAA04B/C.D-EEE-FFF

| | |
|--------|--|
| AAA04B | 功能原理 / 设计 GS04B: 光学槽型传感器, 光源 LED GSL04B: 光学槽型传感器, 光源激光 |
| C | 控制输出端 / 功能 P: PNP 晶体管输出端, 暗通 N: NPN 晶体管输出端, 暗通 1: IO-Link / 亮通 (NPN) / 暗通 (PNP) |
| D | 装备 1: 电位计 270° |
| EEE | 槽宽[mm] 槽宽, 毫米 |
| FFF | 电气连接 M8.3: M8 圆连接器, 3 针 (插头) |

注意

所有可用设备类型列表请查阅劳易测的网站 www.leuze.com。

说明



遵守设备的使用规定!



本产品并非安全传感器, 无法用于人员保护。
只能由专业人员将本产品投入运行。
请仅根据正确用途使用本产品。

配件

连接技术 - 连接电缆

| | 配件编号 | 名称 | 配件 | 说明 |
|---|----------|-------------------|------|--|
|  | 50130832 | KD U-M8-3A-V1-050 | 连接电缆 | 连接1: 接头, M8, 直形, 插座, 3 个引脚 连接2: 开口端 屏蔽: 否 电缆长度: 5,000 mm 护套材料: PVC |
|  | 50130862 | KD U-M8-3W-V1-050 | 连接电缆 | 连接1: 接头, M8, L形, 插座, 3 个引脚 连接2: 开口端 屏蔽: 否 电缆长度: 5,000 mm 护套材料: PVC |

配件

注意



所有可用配件的列表请见劳易测网站配件详细信息页面的下载选项卡。