

## 기술 데이터 시트

## 안전 라이트 커튼 송신기

품목 번호: 68008412

MLC502T40-1200



### 내용

- 기술 데이터
- 치수 도면
- 전기 연결
- 회로도
- 조작 및 표시
- 적합한 수신기
- 제품 키워드
- 참고
- 액세서리



# 기술 데이터

## 기본 데이터

|        |                                |
|--------|--------------------------------|
| 시리즈    | MLC 500                        |
| 장치 종류  | 송신기                            |
| 포함됨    | 2개 슬롯 너트 BT-NC                 |
| 어플리케이션 | 손 보호<br>위험 영역 안전장치<br>접근 보호 장치 |

## 기능

|    |                       |
|----|-----------------------|
| 기능 | 전송 채널 전환<br>테스트 신호 입력 |
|----|-----------------------|

## 특성변수

|                      |                      |
|----------------------|----------------------|
| 유형                   | 4, IEC/EN IEC 61496  |
| SIL                  | 3, IEC 61508         |
| SIL                  | 3, IEC/EN IEC 62061  |
| 사용 시간 T <sub>M</sub> | 20 년, EN ISO 13849-1 |

## 보호필드 데이터

|         |            |
|---------|------------|
| 분해능     | 40 mm      |
| 보호필드 높이 | 1,200 mm   |
| 감지 범위   | 0 ... 20 m |

## 광학 데이터

|           |                          |
|-----------|--------------------------|
| 동기화       | 송신기와 수신기 사이 시각적          |
| 광원        | LED, 적외선                 |
| 파장 길이     | 940 nm                   |
| 송신 신호 형태  | 펄스형                      |
| LED 위험 그룹 | 면제 그룹(EN 62471:2008에 따름) |

## 전기 데이터

|       |                   |
|-------|-------------------|
| 보호 회로 | 과전압 방지장치<br>단락 방지 |
|-------|-------------------|

## 성능 데이터

|                        |                        |
|------------------------|------------------------|
| 공급전압 점검 U <sub>B</sub> | 24 V, DC, -20 ... 20 % |
| 소비 전류, 최대              | 50 mA                  |
| 퓨즈                     | 2A 시간 지연               |

## 입력부

|                |      |
|----------------|------|
| 디지털 스위칭 입력부 개수 | 1 개수 |
|----------------|------|

## 스위칭 입력부

|                 |             |
|-----------------|-------------|
| 종류              | 디지털 스위칭 입력부 |
| 스위칭 전압 high, 최소 | 18 V        |
| 스위칭 전압 low, 최대  | 2.5 V       |
| 스위칭 전압, 일반      | 22.5 V      |
| 전압 형식           | DC          |

## 연결

|    |      |
|----|------|
| 연결 | 1 개수 |
|----|------|

## 연결 1

|        |          |
|--------|----------|
| 기능     | 기계 인터페이스 |
| 연결부 종류 | 원형 커넥터   |
| 나사 크기  | M12      |
| 재료     | 금속       |
| 핀 개수   | 5 핀      |

## 케이블 특성

|                      |                      |
|----------------------|----------------------|
| 허용 도체 단면, 일반         | 0.25 mm <sup>2</sup> |
| 연결 케이블 길이, 최대        | 100 m                |
| 부하에 대한 허용 케이블 저항, 최대 | 200 Ω                |

## 기술 데이터

|                  |  |
|------------------|--|
| 치수(너비 x 높이 x 길이) | 29 mm x 1,266 mm x 35.4 mm               |
| 하우징 재료           | 금속                                       |
| 금속 하우징           | 알루미늄                                     |
| 렌즈 커버 재료         | 플라스틱 / PMMA                              |
| 최종 캡 재료          | 아연 다이캐스팅                                 |
| 순중량              | 1,350 g                                  |
| 하우징 색상           | 황색, RAL 1021                             |
| 고정 방식            | 고정 브라켓<br>스위블 마운트<br>슬롯 마운팅<br>장치 컬럼에 설치 |

## 조작 및 표시

|        |      |
|--------|------|
| 표시 방식  | LED  |
| LED 개수 | 2 개수 |

## 환경 데이터

|                 |               |
|-----------------|---------------|
| 작동 시 주변 온도      | -30 ... 55 °C |
| 보관 시 주변 온도      | -30 ... 70 °C |
| 상대 습도 (응축되지 않음) | 0 ... 95 %    |

## 인증

|       |                                     |
|-------|-------------------------------------|
| 보호 등급 | IP 65                               |
| 보호 등급 | III                                 |
| 인증    | c TÜV NRTL US<br>c UL US<br>TÜV Süd |
| 진동 내성 | 50 m/s <sup>2</sup>                 |
| 충격 내성 | 100 m/s <sup>2</sup>                |
| 미국 특허 | US 6,418,546 B                      |

## 분류

|              |          |
|--------------|----------|
| HS 번호        | 85365019 |
| ECLASS 5.1.4 | 27272704 |
| ECLASS 8.0   | 27272704 |
| ECLASS 9.0   | 27272704 |
| ECLASS 10.0  | 27272704 |
| ECLASS 11.0  | 27272704 |
| ECLASS 12.0  | 27272704 |
| ECLASS 13.0  | 27272704 |
| ECLASS 14.0  | 27272704 |
| ECLASS 15.0  | 27272704 |
| ECLASS 16.0  | 27272704 |
| ETIM 5.0     | EC002549 |
| ETIM 6.0     | EC002549 |
| ETIM 7.0     | EC002549 |
| ETIM 8.0     | EC002549 |
| ETIM 9.0     | EC002549 |
| ETIM 10.0    | EC002549 |
| UNSPSC 26.08 | 46171620 |

# 치수 도면

전체 치수 정보(mm)

효과적인 보호필드 높이 계산  $H_{PFE} = H_{PFN} + B + C$



$H_{PFE}$  효과적으로 작용하는 보호필드 높이 = 1240mm  
 $H_{PFN}$  공칭 보호필드 높이 = 1200mm  
 A 전체 높이 = 1266mm  
 B 25mm

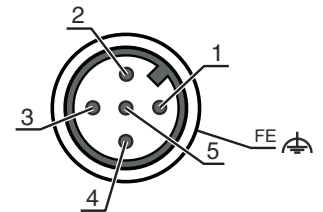
C 15mm  
 R 효과적인 보호필드 높이  $H_{PFE}$ 는 광학 영역의 치수를 넘어 R로 표시된 원의 외부 가장자리까지입니다.

# 전기 연결

## 연결 1

|         |           |
|---------|-----------|
| 기능      | 기계 인터페이스  |
| 연결부 종류  | 원형 커넥터    |
| 나사 크기   | M12       |
| 유형      | Male      |
| 재료      | 금속        |
| 핀 개수    | 5 핀       |
| 엔코딩     | A-코딩됨     |
| 플러그 하우징 | FE/SHIELD |

| 핀 | 핀 지정      | 와이어 색상 |
|---|-----------|--------|
| 1 | VIN1      | 갈색     |
| 2 | n.c.      | 흰색     |
| 3 | VIN2      | 청색     |
| 4 | 테스트 in    | 흑색     |
| 5 | FE/SHIELD | 회색     |



# 회로도

## 전송 채널 C1, 수신기의 OSSD 비활성화



- 1 VIN1 = +24V
- 3 VIN2 = 0V
- 4 RNG = 0V 또는 개방

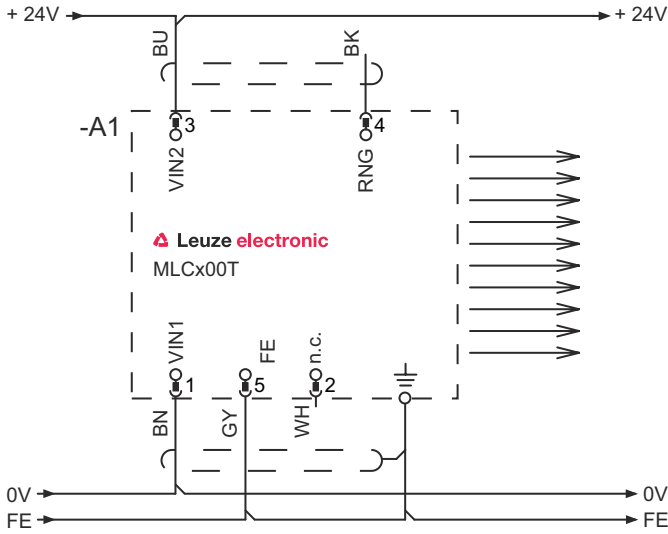
## 전송 채널 C1, 수신기의 OSSD 활성화



- 1 VIN1 = +24V
- 3 VIN2 = 0V
- 4 RNG = +24V

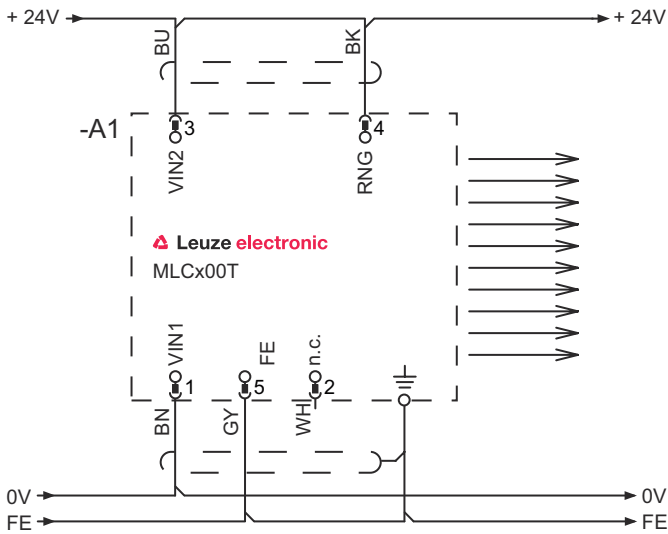
# 회로도

## 전송 채널 C2, 수신기의 OSSD 비활성화



- 1 VIN1 = 0V
- 3 VIN2 = +24V
- 4 RNG = 0V 또는 개방

## 전송 채널 C2, 수신기의 OSSD 활성화




- 1 VIN1 = 0V
- 3 VIN2 = +24V
- 4 RNG = +24V

# 조작 및 표시

| LED | 디스플레이                                  | 의미                                    |
|-----|--|---------------------------------------|
| 1   | 꺼짐<br>적색, 연속 점등<br>녹색, 연속 점등           | 장치 꺼짐<br>장치 오류<br>일반 모드               |
| 2   | 녹색, 깜박임, 켜 후 10초 동안<br>꺼짐<br>녹색, 연속 점등 | 테스트 입력부가 활성화됨<br>전송 채널 C1<br>전송 채널 C2 |

## 적합한 수신기

|   | 품목 번호    | 명칭             | 품목            | 설명  |
|---|----------|----------------|---------------|---|
|  | 68001412 | MLC510R40-1200 | 안전 라이트 커튼 수신기 | 기능 패키지: 기본<br>분해능: 40 mm<br>보호필드 높이: 1,200 mm<br>응답 시간: 12 ms<br>연결: 원형 커넥터, M12, 금속, 5 핀 |

## 제품 키워드

제품 명칭: MLCxyy-za-hhhh-ooo

| MLC  | 안전 라이트 커튼   |
|------|---|
| x    | <b>시리즈</b><br>3: MLC 300<br>5: MLC 500  |
| yy   | <b>기능 등급</b><br>00: 송신기<br>01: 송신기(AIDA)<br>02: 시험 입력부가 있는 송신기<br>10: 수신기 기본 - 자동 재시동<br>11: 수신기 기본 - 자동 재시동(AIDA)<br>20: 수신기 표준 - EDM/RES 선택가능<br>30: 수신기 확장 - 블랭킹/뮤팅 또는 게이팅<br>35: 수신기 확장 - 게이팅 |
| z    | <b>장치 종류</b><br>T: 송신기<br>R: 수신기  |
| a    | <b>분해능</b><br>14: 14mm<br>20: 20mm<br>30: 30mm<br>40: 40mm<br>90: 90mm  |
| hhhh | <b>보호필드 높이</b><br>150 ~ 3000: 150mm에서 3,000mm까지   |
| e    | <b>호스트/게스트(옵션)</b><br>H: Host<br>MG: Middle Guest<br>G: Guest   |
| i    | <b>인터페이스(옵션)</b><br>/A: AS-i  |
| ooo  | <b>옵션</b><br>/V: high Vibration-proof<br>EX2: 방폭형(영역 2 + 22)<br>SPG: 스마트 프로세스 게이팅<br>SPG RR: 스마트 프로세스 게이팅 - 감소된 해상도   |

### 참고

|  |   |
|--|---|
|  | 제공되는 모든 장치 유형 목록은 로이체의 웹 사이트 <a href="http://www.leuze.com">www.leuze.com</a> 을 참조하십시오. |
|--|---|


참고

 용도에 맞게 사용해야 합니다!


-  자격이 있는 사람만 제품을 작동해야 합니다.
-  용도에 맞게 준수하여 사용하십시오

액세서리


연결 기술 - 연결 케이블

|   | 품목 번호    | 명칭                 | 품목     | 설명   |
|---|----------|--------------------|--------|--|
|  | 50133860 | KD S-M12-5A-P1-050 | 연결 케이블 | 어플리케이션: 내유성/내윤활성<br>연결 1: 원형 커넥터, M12, 액시얼, 암, A-코딩됨, 5 핀<br>원형 커넥터, LED: 아니요<br>연결 2: 열려 있는 끝부분<br>차폐됨: 예<br>케이블 길이: 5,000 mm<br>덮개 재료: PUR |


고정 기술 - 스위블 마운트

|  | 품목 번호  | 명칭     | 품목     | 설명   |
|--|--------|--------|--------|--|
|  | 429393 | BT-2HF | 브래킷 세트 | 포함됨: 2개 스위블 마운트 BT-HF, 라이트 커튼에 고정하기 위한 실린더 1개<br>마운팅, 시스템 측: 통로 마운팅으로<br>마운팅, 장치 측: 클램핑 가능<br>고정 부품 종류: 360° 회전식<br>재료: 금속, 플라스틱 |

정렬 보조 장치

|  | 품목 번호  | 명칭       | 품목       | 설명           |
|--|--------|----------|----------|--------------|
|  | 520101 | AC-ALM-M | 정렬 보조 장치 | 하우징 재료: 플라스틱 |

서비스

|  | 품목 번호   | 명칭         | 품목    | 설명   |
|--|---------|------------|-------|--|
|  | S981050 | CS40-I-140 | 안전 검사 | 세부사항: 현재 규격과 지침에 따른 안전라이트 커튼 어플리케이션 점검, 데이터베이스에 장치와 기계 데이터 수록, 어플리케이션별 시험 프로토콜 작성.<br>조건: 기계 정지가 가능해야 함, 고객 측 작업자의 지원 및 로이체 작업자의 기계 접근이 보장되어야 함. |

## 액세서리

|  | 품목 번호   | 명칭         | 품목     | 설명   |
|--|---------|------------|--------|--|
|  | S981046 | CS40-S-140 | 시운전 지원 | 세부사항: 안전 장치에 대해 전파 시간차 측정 및 초기 검사 포함.<br>조건: 장치 및 연결 케이블이 이미 설치되어 있음, 출장 및 경우에 따라 숙박 경비를 제외한 금액. |

### 참고



☞ 제공되는 모든 액세서리 품목의 목록은 로이체 웹 사이트에서 품목 세부사항 페이지의 다운로드 탭을 참조하십시오.