

## 技术数据表

### 镜头

配件编号: 50148547

Lens S-M12-25F4

#### 内容

- 技术参数
- 尺寸图纸
- 图示



图片可能不同

## 技术参数

### 基础数据

适合	IVS 1000i & DCR 1000i
----	-----------------------

### 光学数据

工作范围	500 ... 2,000 mm
焦距	25 mm
镜头连接	S-Mount
光圈数量 (F)	4
光圈类型	固定
波长	400 ... 950 nm
分辨率	3 百万像素
传感器规格	1 / 2"
镜头侧主层	19.66 mm
图像侧主层	24.88 mm
镜头侧开口角度	9.3 °
图像侧x轴开口角度	9.78 °

### 机械参数

结构	圆柱形
螺纹规格	M12 x 0.5 mm
净重	9 g
外壳颜色	黑色

### 环境数据

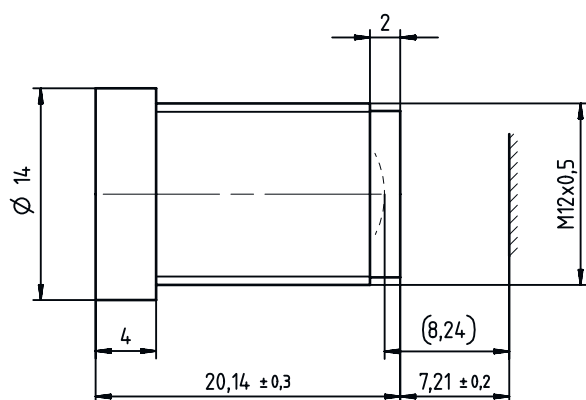
环境温度, 工作	-20 ... 60 °C
----------	---------------

### 分类

税率编号	90021900
ECLASS 5.1.4	27310203
ECLASS 8.0	27310203
ECLASS 9.0	27310203
ECLASS 10.0	27273603
ECLASS 11.0	27273603
ECLASS 12.0	27273603
ECLASS 13.0	27273603
ECLASS 14.0	27273603
ECLASS 15.0	27273603
ECLASS 16.0	27273603
ETIM 5.0	EC002498
ETIM 6.0	EC003015
ETIM 7.0	EC003015
ETIM 8.0	EC003015
ETIM 9.0	EC003015
ETIM 10.0	EC003015
UNSPSC 26.08	31241501

## 尺寸图纸

所有尺寸单位均为毫米



## 图示

### 景深和视野

## 图示

### 区域深度

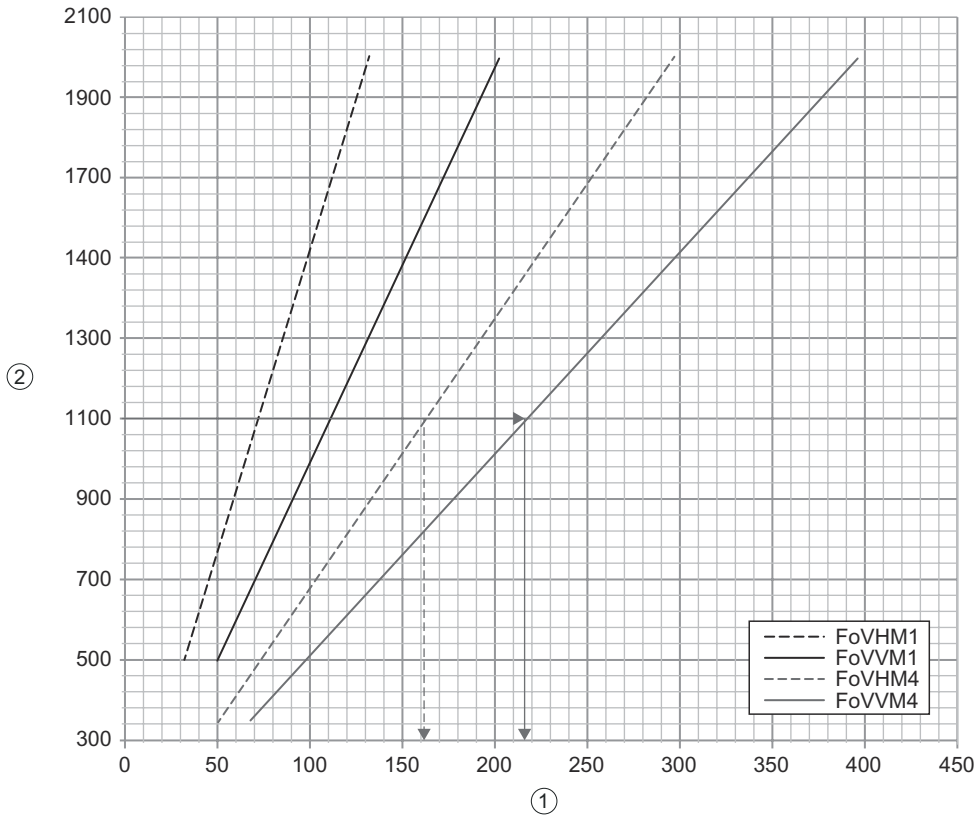
F	A	工作距离 WD [mm]
	B	近程
	C	距离范围
-	景深 DoF (英文: depth of field) 是指物体可以远离或接近照相机而不会发生显示模糊的区域范围。	
-	景深取决于镜头光圈、到检测物体的距离、镜头焦距和照相机的像素。	
-	请注意: 在计算中使用两倍像素作为允许的模糊度。	
	示例: WD = 物体的 WD 范围应为 1,061 至 1,173 mm。 1,100 mm	

### 视野 / Field of view (FoV)

A	B		C	
	FoV <sub>H</sub>	FoV <sub>V</sub>	FoV <sub>H</sub>	FoV <sub>V</sub>
500	50	32	97	73
650	65	42	127	95
800	80	52	157	118
950	95	62	187	140
1.100	111	72	216	162
1.250	126	82	246	185
1.400	141	92	276	207
1.550	156	102	306	229
1.700	172	112	336	252
1.850	187	122	365	274
2.000	202	132	395	296

A	工作距离 WD [mm]
B	低分辨率型号 (-M1)
C	高分辨率型号 (-M4)
-	视野 (FoV) 是指传感器可以检测到的环境区域范围。
-	它取决于成像仪的大小及其分辨率、镜头的焦距和传感器到物体的距离。
	示例: WD = 低分辨率 (-M1) 设备的 FoV 为 111 x 83 1,100 mm mm, 而高分辨率 (-M4) 设备的 FoV 为 216 x 162 mm。

图示



- 1 尺寸[mm]
- 2 工作距离 WD [mm]

模块大小 [mm]

A	B	C
500	0,15	0,2
650	0,2	0,25
800	0,2	0,35
950	0,25	0,4
1.100	0,3	0,45
1.250	0,35	0,5
1.400	0,35	0,55
1.550	0,4	0,6
1.700	0,45	0,65
1.850	0,5	0,75
2.000	0,55	0,8

- A 工作距离 WD [mm]
- B 条码
- C 2D 条码