

기술 데이터 시트

단일빔 안전 광전 감지기 송신기

품목 번호: 50134012

SLS518I-K48-M12



내용

- 기술 데이터
- 치수 도면
- 전기 연결
- 조작 및 표시
- 참고
- 상세 정보



기술 데이터

기본 데이터

시리즈	518
-----	-----

특수 모델

특수 모델	활성화 입력부
-------	---------

특성 변수

유형	4, IEC/EN 61496, 적합한 테스트 모니터링 유닛과 함께 사용, 예: MSI-TR1B
SIL	3, IEC 61508, 적합한 테스트 모니터링 유닛과 함께 사용, 예: MSI-TR1B
SILCL	3, IEC/EN 62061, 적합한 테스트 모니터링 유닛과 함께 사용, 예: MSI-TR1B
Performance Level (PL)	e, EN ISO 13849-1
MTTF _d	1,700 년, EN ISO 13849-1
사용 시간 T _M	20 년, EN ISO 13849-1
카테고리	4, EN ISO 13849, 안전 스위칭 장치 MSI-TRMB에 사용

광학 데이터

감지 범위	0 ... 8 m
제한 감지 범위	0 ... 8 m
광원	LED, 적외선
LED 광파장	880 nm
개방각, 최대	-2.5 ... 2.5 °

전기 데이터

보호 회로	극점 보호 단락 방지
-------	----------------

성능 데이터

공급 전압 점검 U _B	24 V, DC, -15 ... 15 %, 리플 포함
무부하 전류	35 mA

입력부

활성화 입력부 개수	1 개수
------------	------

활성화 입력부

전압 형식	DC
스위칭 전압	high: ≥8V low: ≤1.5V
스위칭 전압 high, 최소	8 V
스위칭 전압 low, 최대	1.5 V
활성화/차단 지연	1 ms
입력 저항	10,000 Ω, -30 ... 30 %

활성화 입력부 1

할당	연결부 1, 핀 4
스위칭 상태, 활성	High

시간 응답

스위치 주파수	500 Hz
반응 시간	1 ms
대기 지연	300 ms

연결

연결	1 개수
----	------

연결 1

기능	전원 공급 활성화 입력부
연결부 종류	원형 커넥터
나사 크기	M12
재료	플라스틱
핀 개수	4 핀

기술 데이터

디자인	원주형
나사 크기	M18
치수(Ø x 길이)	22 mm x 81 mm
하우징 재료	플라스틱, ABS, UL 94-V0
렌즈 커버 재료	플라스틱 / PMMA
순중량	30 g
하우징 색상	흑색
고정 방식	나사 조립 가능

조작 및 표시

표시 방식	LED
LED 개수	1 개수

환경 데이터

작동 시 주변 온도	-25 ... 55 °C
보관 시 주변 온도	-25 ... 70 °C

인증

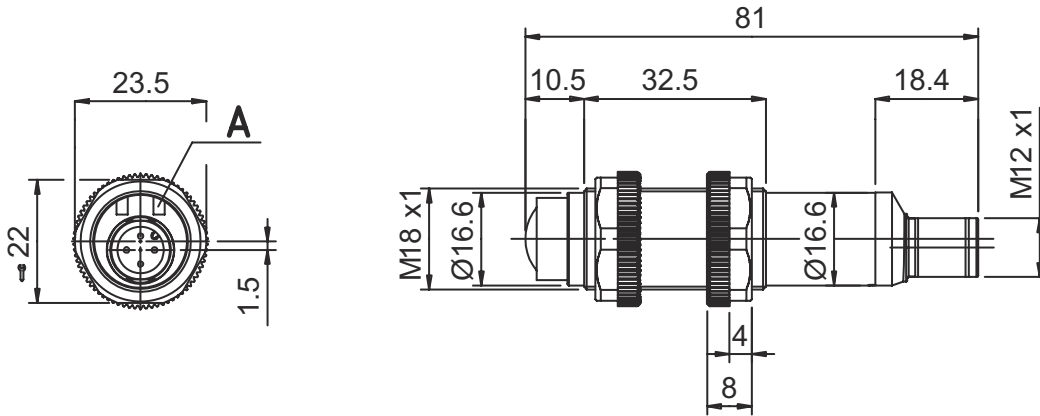
보호 등급	IP 67
인증	TÜV Süd UL US
유효 규정	IEC 60947-5-2, IEC/EN 61496

분류

HS 번호	85365019
eCl@ss 8.0	27272701
eCl@ss 9.0	27272701
ETIM 5.0	EC001831
ETIM 6.0	EC001831

치수 도면

전체 치수 정보(mm)



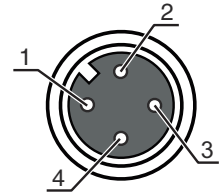
A 녹색 LED

전기 연결

연결 1

기능	전원 공급 활성화 입력부
연결부 종류	원형 커넥터
나사 크기	M12
유형	암
재료	플라스틱
핀 개수	4 핀
인코딩	A-코딩됨

핀	핀 지정	와이어 색상
1	+24V	갈색
2	n.c.	흰색
3	GND	청색
4	활성	흑색



조작 및 표시

LED	디스플레이	의미
1	녹색, 연속 점등	작동 준비

참고



용도에 맞게 사용해야 합니다!



자격이 있는 사람만 제품을 작동해야 합니다.
반드시 규정에 맞게 제품을 사용하십시오.

UL 애플리케이션에서:



"Class 2" 회로에서만 사용

주의!



안전 센서 SLS518 K4는 안전 스위칭 장치 MSI-TRM과 함께 사용하는 경우에만 모델 4 AOPD가 됩니다.
조립, 전기 연결, 작동 시 안전 스위칭 장치 MSI-TRM의 사용 설명서에 유의하십시오.

상세 정보

전형적인 제한 감지 범위: 예비 광출력이 없는 최대 감지 범위
감지 범위: 예비 광출력을 포함한 권장 감지 범위