

技術データシート

取り付け部

製品番号: 50149698

BTK IVS 1048

目次

- 仕様書
- 寸法図

写真と異なる場合があります

仕様書

基本仕様

製品グループに適している	工業的画像処理
適している	DCR 1048i
	IVS 1048i

機械の仕様

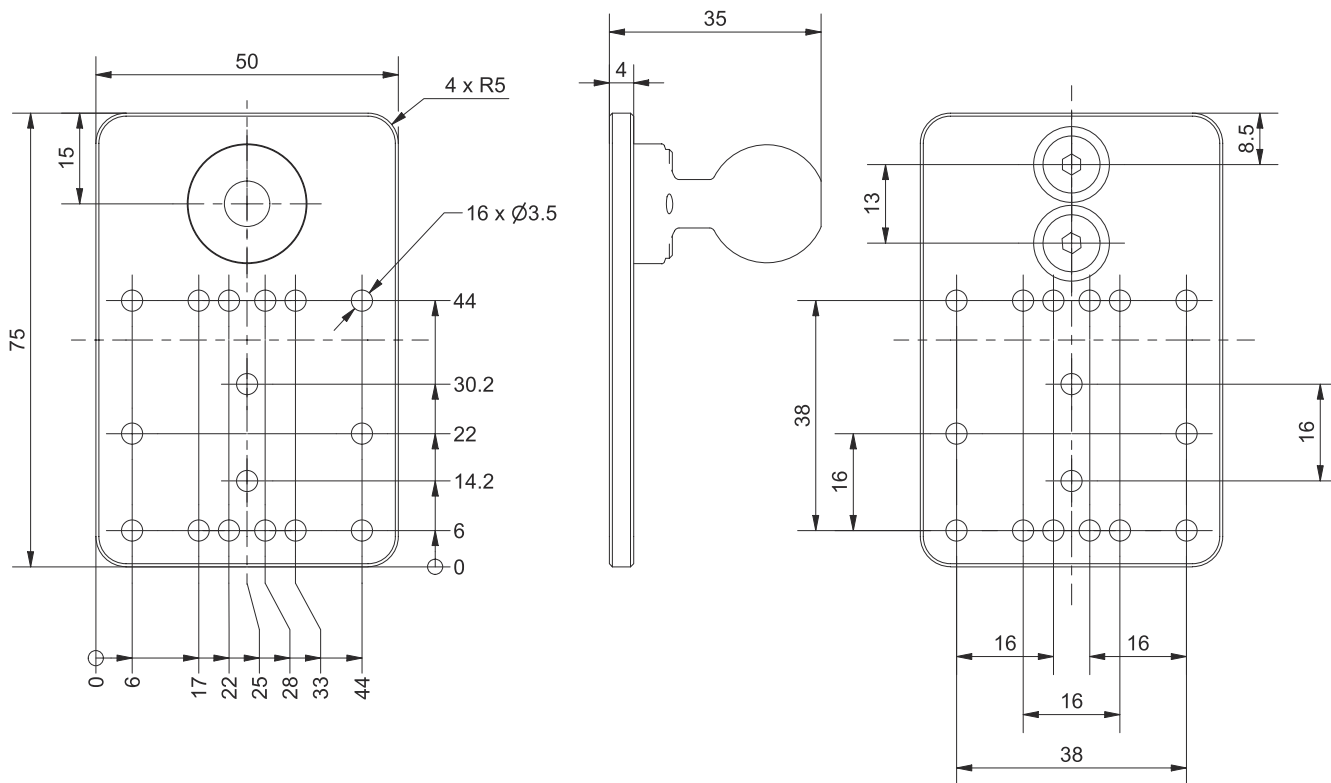
取り付けの種類、設備側	ネジ止め可
取り付けの種類、デバイス側	ボールヘッド
取り付け部の素材	アルミ

分類

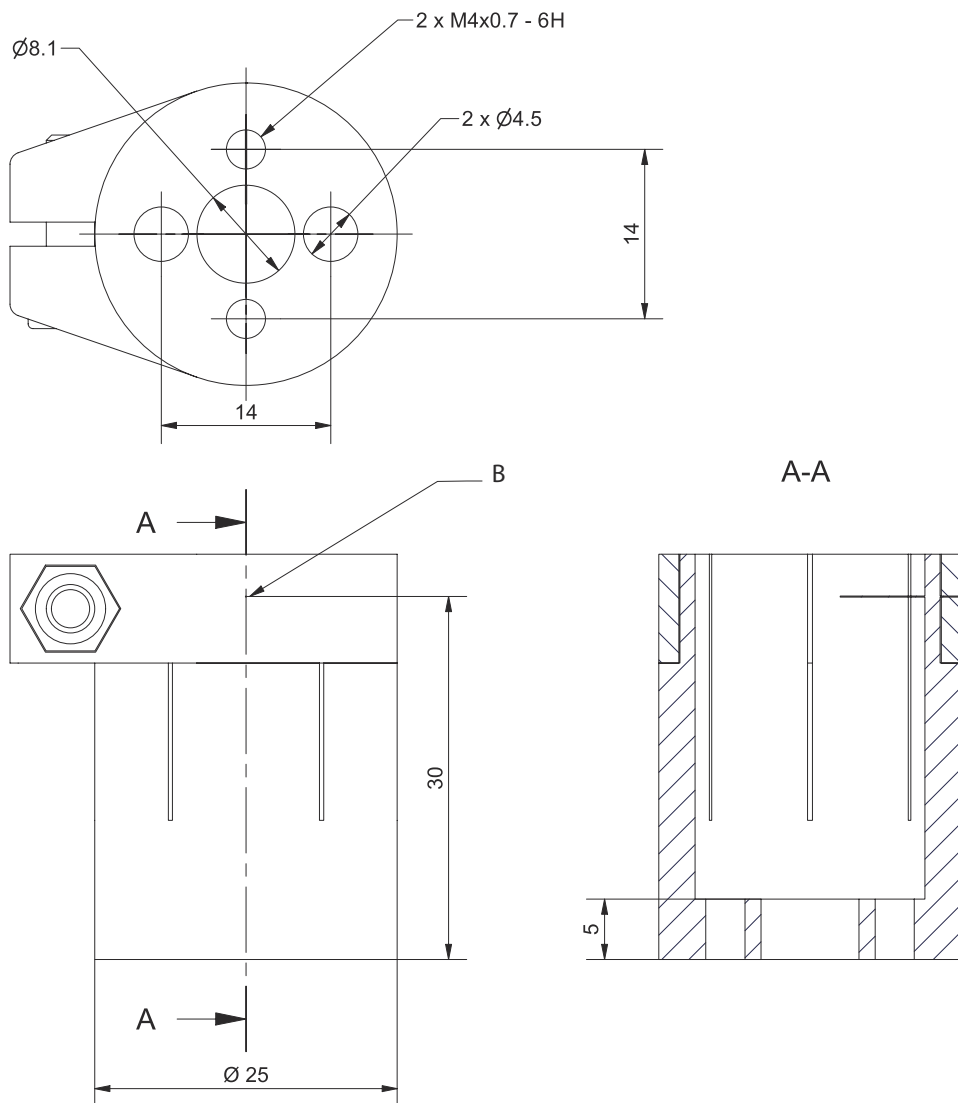
関税分類番号	76169990
ECLASS 5.1.4	27279202
ECLASS 8.0	27279202
ECLASS 9.0	27273701
ECLASS 10.0	27273701
ECLASS 11.0	27273701
ECLASS 12.0	27273701
ECLASS 13.0	27273701
ETIM 5.0	EC002498
ETIM 6.0	EC003015
ETIM 7.0	EC003015
ETIM 8.0	EC003015

寸法図

すべての寸法表記はミリメートル



寸法図



B