

Folha de dados técnicos

Câmera inteligente

N.º do art.: 50145999

IPS 458i FIX-F2-102-I3-G-H



A imagem pode divergir

Conteúdo

- Dados técnicos
- Desenhos dimensionais
- Ligação elétrica
- Diagramas
- Operação e indicação
- Código do artigo
- Notas
- Outras informações
- Acessórios



Ethernet

EtherNet/IP
conformance tested

Dados técnicos

Dados básicos

Série	IPS 400i
Aplicação	Profundidade de compartimento dupla Profundidade simples de compartimento

Versão especial

Versão especial	Aquecimento
-----------------	-------------

Funções

Funções do software	Posicionamento preciso nos compartimentos
---------------------	---

Dados óticos

Campo de trabalho	250 ... 1.900 mm
Fonte de luz	LED, Infravermelho
Forma do sinal transmitido	Pulsado
Resolução da câmera horizontal	1.280 px
Resolução da câmera vertical	960 px
Tamanho do marcador (redondo)	13 ... 15 mm
Período eletrônico de fechamento	0,068 ... 5 ms
Tipo de câmera	Monocromático

Dados de medição

Reprodutibilidade (1 Sigma)	0,2 mm, (Profundidade de compartimento 2: 0,5 mm) depende da aplicação
-----------------------------	--

Dados elétricos

Proteção do circuito	Proteção contra curto-circuito Proteção contra troca de polos
----------------------	--

Dados de desempenho

Tensão de alimentação U_B	18 ... 30 V, CC
Consumo médio de potência	12 W

Entradas

Número de entradas de chaveamento digitais	3 Unid.
--	---------

Entradas de chaveamento

Tipo	Entrada de chaveamento digital
Tipo de tensão	CC

Saídas

Número de saídas de chaveamento digitais	5 Unid.
--	---------

Saídas de chaveamento

Tipo	Saída de chaveamento digital
Tipo de tensão	CC
Corrente de chaveamento, máx.	100 mA

Saída de chaveamento 1

Princípio de chaveamento	Com comutação para +24 V
--------------------------	--------------------------

Saída de chaveamento 2

Princípio de chaveamento	Com comutação para +24 V
--------------------------	--------------------------

Saída de chaveamento 3

Princípio de chaveamento	Com comutação para +24 V
--------------------------	--------------------------

Saída de chaveamento 4

Princípio de chaveamento	Com comutação para +24 V
--------------------------	--------------------------

Saída de chaveamento 5

Princípio de chaveamento	Com comutação para +24 V
--------------------------	--------------------------

Interface

Tipo	EtherNet IP, Ethernet
------	-----------------------

EtherNet IP

Função	Processo
Alocação de endereço	Alocação manual de endereço DHCP
Funcionalidade de switch	Nenhum
Velocidade de transmissão	10 Mbit/s 100 Mbit/s

Ethernet

Arquitetura	Client Server
Alocação de endereço	Alocação manual de endereço DHCP
Velocidade de transmissão	10 Mbit/s 100 Mbit/s
Função	Processo
Funcionalidade de switch	Nenhum
Protocolo de transmissão	TCP/IP, UDP

Interface de serviço

Tipo	Ethernet
------	----------

Ethernet

Função	Serviço
--------	---------

Conexão

Número de conexões	2 Unid.
--------------------	---------

Conexão 1

Função	Alimentação de tensão Sinal IN Sinal OUT
Tipo de conexão	Conector redondo
Designação no dispositivo	PWR / SWI / SWO
Tamanho da rosca	M12
Tipo	male
Material	Metal
Número de polos	12 polos
Codificação	Código A

Dados técnicos

Conexão 2

Função	Interface de configuração
	Interface de dados
Tipo de conexão	Conector redondo
Designação no dispositivo	HOST
Tamanho da rosca	M12
Tipo	female
Material	Metal
Número de polos	4 polos
Codificação	Código D

Dados mecânicos

Execução	Cúbico
Dimensões (L x A x C)	43 mm x 61 mm x 44 mm
Material da carcaça	Metal
	Plástico
Carcaça metal	Alumínio fundido sob pressão
Carcaça plástico	PC
Material da cobertura da parte ótica	Vidro
Peso líquido	124 g
Cor da carcaça	Prata
Tipo de fixação	Através de suporte de fixação opcional
	Rosca de fixação

Operação e indicação

Tipo de indicação	LED
Número de LEDs	9 Unid.
Tipo de configuração/parametrização	Através de browser da Web
	Códigos de parametrização
	Teach-in
Elementos de comando	Tecla(s)
Função do elemento de comando	Modo Adjustment
	Setup automático

Dados do ambiente

Temperatura ambiente, operação	-30 ... 45 °C
Temperatura ambiente, armazenamento	-20 ... 70 °C
Umidade relativa do ar (sem condensação)	90 %

Certificações

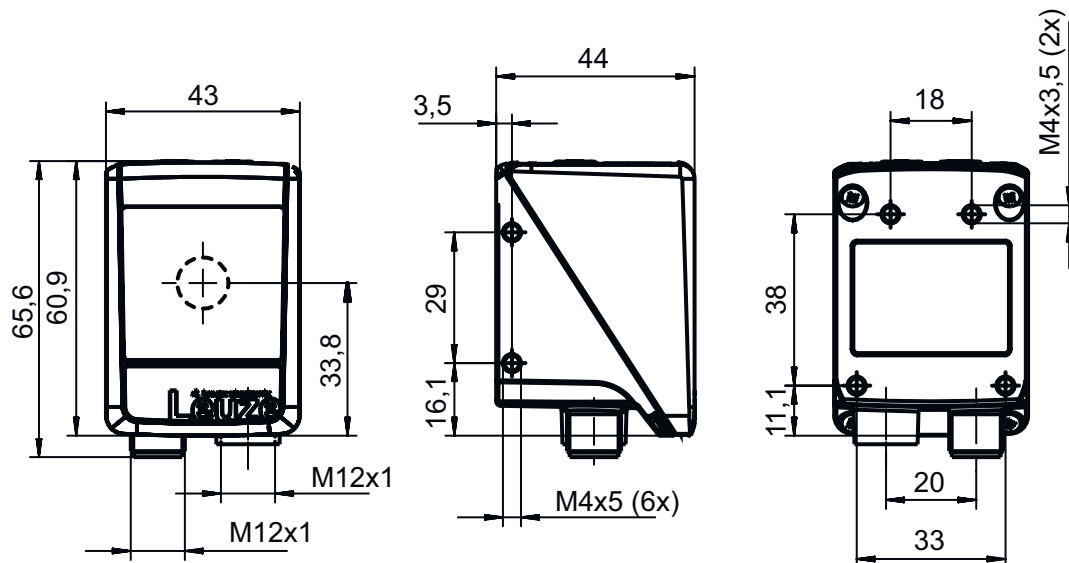
Grau de proteção	IP 65
Classe de proteção	III
Certificações	c UL US
Método de ensaio da compatibilidade eletromagnética em conformidade com a norma	EN 61000-6-2
	EN 61000-6-4
Método de ensaio do choque permanente em conformidade com a norma	IEC 60068-2-29, Test Eb
Método de ensaio da vibração em conformidade com a norma	IEC 60068-2-6, Test Fc

Classificação

Número da pauta aduaneira	84719000
ECLASS 5.1.4	27310101
ECLASS 8.0	27310101
ECLASS 9.0	27310201
ECLASS 10.0	27310101
ECLASS 11.0	27310101
ECLASS 12.0	27310101
ECLASS 13.0	27310101
ETIM 5.0	EC002550
ETIM 6.0	EC002550
ETIM 7.0	EC002550
ETIM 8.0	EC002550

Desenhos dimensionais

Todas as medidas em milímetros



Ligação elétrica

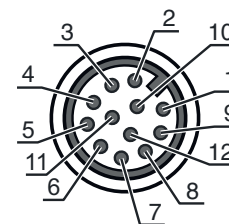
Conexão 1

PWR / SWI / SWO

Função	Alimentação de tensão
	Sinal IN
	Sinal OUT
Tipo de conexão	Conector redondo
Tamanho da rosca	M12
Tipo	male
Material	Metal
Número de polos	12 polos
Codificação	Código A

Pino Ocupação de pinos

Pino	Ocupação de pinos
1	VIN
2	GND
3	SWIN 1
4	SWOUT 2
5	FE
6	n.c.
7	SWOUT 5
8	SWOUT 6
9	SWOUT 7
10	SWOUT 8
11	SWIO 3
12	SWIO 4



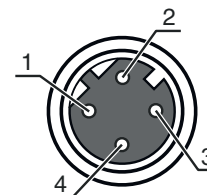
Ligação elétrica

Conexão 2

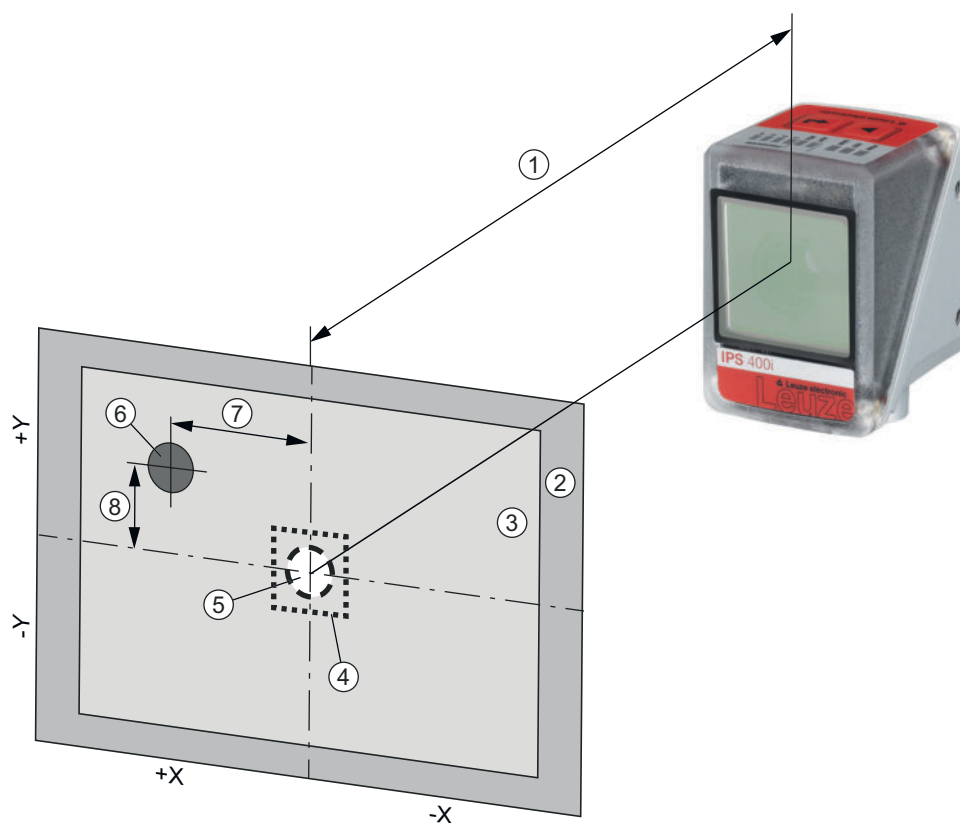
HOST

Função	Interface de configuração Interface de dados
Tipo de conexão	Conector redondo
Tamanho da rosca	M12
Tipo	female
Material	Metal
Número de polos	4 polos
Codificação	Código D

Pino	Ocupação de pinos
1	TD+
2	RD+
3	TD-
4	RD-



Diagramas



- 1 Distância de trabalho
- 2 Campo de imagem (FOV)
- 3 Campo de trabalho (ROI)
- 4 Margem de tolerância
- 5 Posição nominal (marcador)
- 6 Posição real (marcador)
- 7 Divergência X (padrão)
- 8 Divergência Y (padrão)

Diagramas

Campos de imagem típicos (largura x altura em mm)

A	IPS 2xxi	IPS 4xxi ..F2	IPS 4xxi ..F4
100 mm	68 x 51	--	--
200 mm	136 x 102	--	--
250 mm	170 x 127	81 x 61	--
300 mm	204 x 153	98 x 73	74 x 57
350 mm	238 x 178	114 x 86	86 x 66
400 mm	272 x 204	131 x 98	99 x 76
450 mm	306 x 229	148 x 111	111 x 85
500 mm	340 x 255	164 x 123	123 x 95
1,300 mm	--	430 x 322	321 x 246
1,400 mm	--	463 x 347	345 x 265
1,500 mm	--	496 x 371	370 x 284
1,600 mm	--	530 x 396	395 x 303
1,700 mm	--	563 x 421	419 x 321
1,800 mm	--	596 x 446	444 x 340
1,900 mm	--	629 x 471	469 x 359
2,400 mm	--	--	592 x 454

A Distância de trabalho

NOTA O campo de trabalho (alcance de captura) da câmara resulta do campo de imagem menos o diâmetro do marcador

Operação e indicação

LED	Indicador	Significado
1 PWR	Apagado	Ausência tensão de abastecimento
	Verde, piscando	Inicialização
	Verde, luz contínua	Pronto para operar
	Laranja, luz contínua	Operação de serviço
	Laranja, piscando	Função de sinal
	Vermelho, piscando	Dispositivo OK, advertência definida
	Vermelho, luz contínua	Erro de dispositivo
2 NET	Apagado	Ausência tensão de abastecimento
	Verde, piscando	Inicialização
	Verde, luz contínua	Pronto para operar
	Vermelho, piscando	Erro de comunicação
	Vermelho, luz contínua	Erro da rede
3 LINK	Verde, luz contínua	Conexão Ethernet estabelecida
	Amarelo, piscando	Intercâmbio de dados ativo
4 AUTO	Verde, piscando	Setup automático e aprendido da posição
5 ADJ	Verde, piscando	Modo de ajuste e aprendido da posição
6 ---	Verde, piscando	A frequência da intermitência sinaliza a distância do marcador à posição nominal
	Verde, luz contínua	O marcador se encontra na posição nominal
7 ---	Verde, piscando	A frequência da intermitência sinaliza a distância do marcador à posição nominal
	Verde, luz contínua	O marcador se encontra na posição nominal
8 ---	Verde, piscando	A frequência da intermitência sinaliza a distância do marcador à posição nominal
	Verde, luz contínua	O marcador se encontra na posição nominal
9 ---	Verde, piscando	A frequência da intermitência sinaliza a distância do marcador à posição nominal
	Verde, luz contínua	O marcador se encontra na posição nominal

Código do artigo

Nome do artigo: IPS AAAA BBB-DC-EEE-FG-H-J

IPS	Princípio de funcionamento Imaging Positioning Sensor (sensor de posicionamento baseado em câmara)
AAAA	Série/interface (tecnologia fieldbus integrada) 408i: Ethernet TCP/IP, UDP 448i: PROFINET-IO, Ethernet TCP/IP, UDP 458i: EtherNet/IP
BBB	Equipamento FIX: Distância focal fixa
C	Posição de focalização F: Far Density
D	Lente 2: 12 mm 4: 16 mm
EEE	Saída do feixe 102: lado frontal
F	Iluminação I: luz infravermelha
G	Área de resolução 3: 1280 x 960 pixéis
H	Vidro de proteção G: vidro
J	Equipamento especial H: com aquecimento

Nota



↳ Uma lista com todos os tipos de dispositivo disponíveis encontra-se na página da Leuze na Internet, em www.leuze.com.

Notas



Respeitar a utilização prevista!



- ↳ O produto não é um sensor de segurança e não atua para a proteção de pessoas.
- ↳ O produto só deve ser colocado em operação por pessoas capacitadas.
- ↳ Aplique o produto apenas de acordo com a sua utilização prevista.

Configuração através de códigos de parametrização



↳ A configuração do sensor de posicionamento também é possível com a ajuda de códigos de parametrização. Após a leitura destes códigos, os parâmetros do dispositivo/da aplicação são ajustados no dispositivo e armazenados permanentemente. Códigos de parametrização são criados com a ferramenta Code Generator. O Code Generator pode ser encontrado na Internet, em www.leuze.com/code-generator.

Outras informações

- Tempo de aquecimento: no mínimo, 30 min a +24 VCC e a uma temperatura ambiente de -30 °C
- O local de montagem deve ser selecionado de maneira que o IPS 400i com aquecimento não esteja diretamente exposto ao fluxo de ar frio. Para obter um efeito de aquecimento ideal, o IPS 400i deve ser montado com isolamento térmico.

Acessórios

Tecnologia de conexão - Cabos de conexão

	N.º do art.	Designação	Artigo	Descrição
	50130281	KD S-M12-CA-P1-020	Cabo de conexão	Conexão 1: Conector redondo, M12, Axial, female, Código A, 12 polos Conector redondo, LED: Não Conexão 2: Extremidade aberta Blindado: Sim Comprimento do cabo: 2.000 mm Material da bainha: PUR
	50135073	KS ET-M12-4A-P7-020	Cabo de conexão	Adequado para interface: Ethernet Conexão 1: Conector redondo, M12, Axial, male, Código D, 4 polos Conector redondo, LED: Não Conexão 2: Extremidade aberta Blindado: Sim Comprimento do cabo: 2.000 mm Material da bainha: PUR

Tecnologia de conexão - Cabos de ligação

	N.º do art.	Designação	Artigo	Descrição
	50135080	KSS ET-M12-4A-RJ45-A-P7-020	Cabo de ligação	Adequado para interface: Ethernet Conexão 1: Conector redondo, M12, Axial, male, Código D, 4 polos Conexão 2: RJ45 Blindado: Sim Comprimento do cabo: 2.000 mm Material da bainha: PUR


Tecnologia de fixação - Suportes de fixação

	N.º do art.	Designação	Artigo	Descrição
	50132151	BT 320M	Cantoneira de fixação	Versão do suporte de fixação: Ângulo em forma de L Fixação, lado da instalação: Fixação de passagem Fixação, lado do dispositivo: Parafusável Tipo de suporte de fixação: Rígido Material: Metal
	50144298	BT 330M	Cantoneira de fixação	Versão do suporte de fixação: Ângulo em forma de L Fixação, lado da instalação: Fixação de passagem Fixação, lado do dispositivo: Parafusável Tipo de suporte de fixação: Ajustável Material: Metal

Tecnologia de fixação - Sistemas de montagem com barras redondas

	N.º do art.	Designação	Artigo	Descrição
	50132150	BTU 320M-D12	Sistema de montagem	Versão do suporte de fixação: Sistema de montagem Fixação, lado da instalação: Para barra redonda 12 mm Fixação, lado do dispositivo: Parafusável Tipo de suporte de fixação: Apertável com terminal, Ajustável, Girável em 360° Material: Metal


Acessórios

	N.º do art.	Designação	Artigo	Descrição
	50144299	BTU 330M-1	Suporte de fixação	Versão do suporte de fixação: Sistema de montagem Fixação, lado da instalação: Para barras redondas 10 - 16 mm Fixação, lado do dispositivo: Parafusável Tipo de suporte de fixação: Ajustável, Girável em 360° Material: Metal


Refletores padrão

	N.º do art.	Designação	Artigo	Descrição
	50130343	MTKZ 13-30 SET	Refletor	Execução: Redondo Superfície refletora, diâmetro: 15 mm Material: Plástico Substrato: Plástico Nomenclatura química, material: PA Fixação: Clipe Adequado para diâmetro de furo: 12,5 ... 13,5 mm Adequado para espessura de material: 0,8 ... 5 mm Temperatura de processamento: 5 ... 45 °C
	50129092	MTKZ 15-30 SET	Refletor	Execução: Redondo Superfície refletora, diâmetro: 15 mm Material: Plástico Substrato: Plástico Nomenclatura química, material: PA Fixação: Clipe Adequado para diâmetro de furo: 14,5 ... 15,5 mm Adequado para espessura de material: 0,8 ... 5 mm Temperatura de processamento: 5 ... 45 °C
	50140183	MTKZ 7-30 SET	Refletor	Execução: Redondo Superfície refletora, diâmetro: 15 mm Material: Plástico Substrato: Plástico Nomenclatura química, material: PA Fixação: Clipe Adequado para diâmetro de furo: 6 ... 7 mm Adequado para espessura de material: 0,8 ... 5 mm Temperatura de processamento: 5 ... 45 °C

Fitas refletivas para aplicações padrão



	N.º do art.	Designação	Artigo	Descrição
	50132911	REF 7-A-15-30 SET	Fita refletiva	Execução: Redondo Superfície refletora, diâmetro: 15 mm Fixação: Autocolante Temperatura de processamento: 15 ... 22 °C

Iluminações

	N.º do art.	Designação	Artigo	Descrição
	50144030	IL AL 034/031 IR 110 H	Iluminação	Versão especial: Aquecimento Funções: Operação por flash (controlado por flanco), nenhuma operação contínua

Acessórios

Serviços

	N.º do art.	Designação	Artigo	Descrição
	S981014	CS30-S-110	Suporte no comissionamento	<p>Detalhes: Execução em um local especificado pelo cliente, duração máx. 10 horas.</p> <p>Condições: Dispositivos e cabos de conexão estão montados, preço sem custos de viagem e, se necessário, pernoite.</p> <p>Restrições: Sem execução de trabalhos mecânicos (de montagem) e elétricos (de cablagem), sem alterações (acrescentos, cablagem, programação) em componentes de terceiros nos arredores.</p>
	S981019	CS30-T-110	Treinamento sobre os produtos	<p>Detalhes: Local e conteúdo sob consulta, duração máx. 10 horas.</p> <p>Condições: Preço sem custos de viagem e, se necessário, pernoite.</p> <p>Restrições: Os custos para a viagem e o pernoite serão faturados separados e de acordo com os custos reais.</p>

Nota



Uma lista com todos os artigos de acessórios disponíveis encontra-se na página da Leuze na internet, na guia Download da página de detalhes do artigo.