

Hoja técnica

Sistema de posicionamiento por códigos de barras

Código: 50125668

BPS 300i SM 100 D H

Contenido

- Datos técnicos
- Dibujos acotados
- Diagramas
- Código de producto
- Notas
- Accesorios



La figura puede variar

CE CDRH **RS**422

UL
LISTED

UK
CA

Datos técnicos

Datos básicos

Serie	BPS 300i
Indicación de pedido	Funcionamiento sólo posible con pieza de conexión MS 3xx, MK 3xx o KB 30x La cinta de código de barras debe pedirse por separado

Funciones

Funciones	Calefacción
------------------	-------------

Parámetros

MTTF	83 Años
-------------	---------

Datos ópticos

Profundidad de campo	50 ... 170 mm
Fuente de luz	Láser, Rojo
Longitud de onda	655 nm
Láser de clase	1, según IEC 60825-1:2014 (EN 60825-1:2014)
Forma de señal de emisión	Continuo
Salida del haz de luz	Lateral

Datos de medición

Rango de medición	0 ... 10.000.000 mm
Resolución	0,01 ... 10 mm
Reproducibilidad (1 Sigma)	0,05 mm
Emisión del valor medido	1 ... 30 ms
Velocidad de desplazamiento máx.	10 m/s

Datos eléctricos

Circuito de protección	Protección contra cortocircuito Protección contra polarización inversa
-------------------------------	---

Datos de potencia

Tensión de alimentación U_B	18 ... 30 V, CC
Consumo de potencia, máx.	17,7 W

Entradas/salidas seleccionables

Corriente de salida, máx.	60 mA
Número de entradas/salidas seleccionables	2 Unidad(es)
Corriente de entrada, máx.	8 mA
Elemento de conmutación	Transistor, PNP

Interfaz

Tipo	RS 232, RS 422
-------------	----------------

RS 232

Función	Proceso
Velocidad de transmisión	4.800 ... 115.200 Bd
Formato de datos	Ajustable
Bit de arranque	1
Bit de datos	7,8
Bit de stop	1,2
Paridad	Ajustable
Codificación de datos	Binario

RS 422

Función	Proceso
Velocidad de transmisión	4.800 ... 115.200 Bd
Formato de datos	Ajustable
Bit de arranque	1
Bit de datos	8 bit de datos
Bit de stop	1, 2 bits de stop
Paridad	Ajustable
Codificación de datos	Binario

Interfaz servicio

Tipo	USB
-------------	-----

USB

Función	Configuración/parametrización a través de servidor web integrado Servicio
----------------	--

Datos mecánicos

Diseño	Cúbico
Dimensiones (An x Al x L)	100 mm x 108,7 mm x 48,3 mm
Material de carcasa	Metal
Carcasa de metal	Fundición a presión de aluminio
Material, cubierta de óptica	Vidrio
Peso neto	580 g
Color de carcasa	Plata Rojo
Tipo de fijación	Fijación para el lado posterior Mediante pieza de fijación opcional Ranuras de cola de milano

Operación e Indicación

Tipo de indicación	Display gráfico monocromático de 128 x 32 píxeles LED
Tipo de configuración/parametrización	A través de navegador web

Datos ambientales

Temperatura ambiente en servicio	-35 ... 50 °C
Temperatura ambiente en almacén	-35 ... 70 °C
Humedad del aire relativa (sin condensación)	90 %

Certificaciones

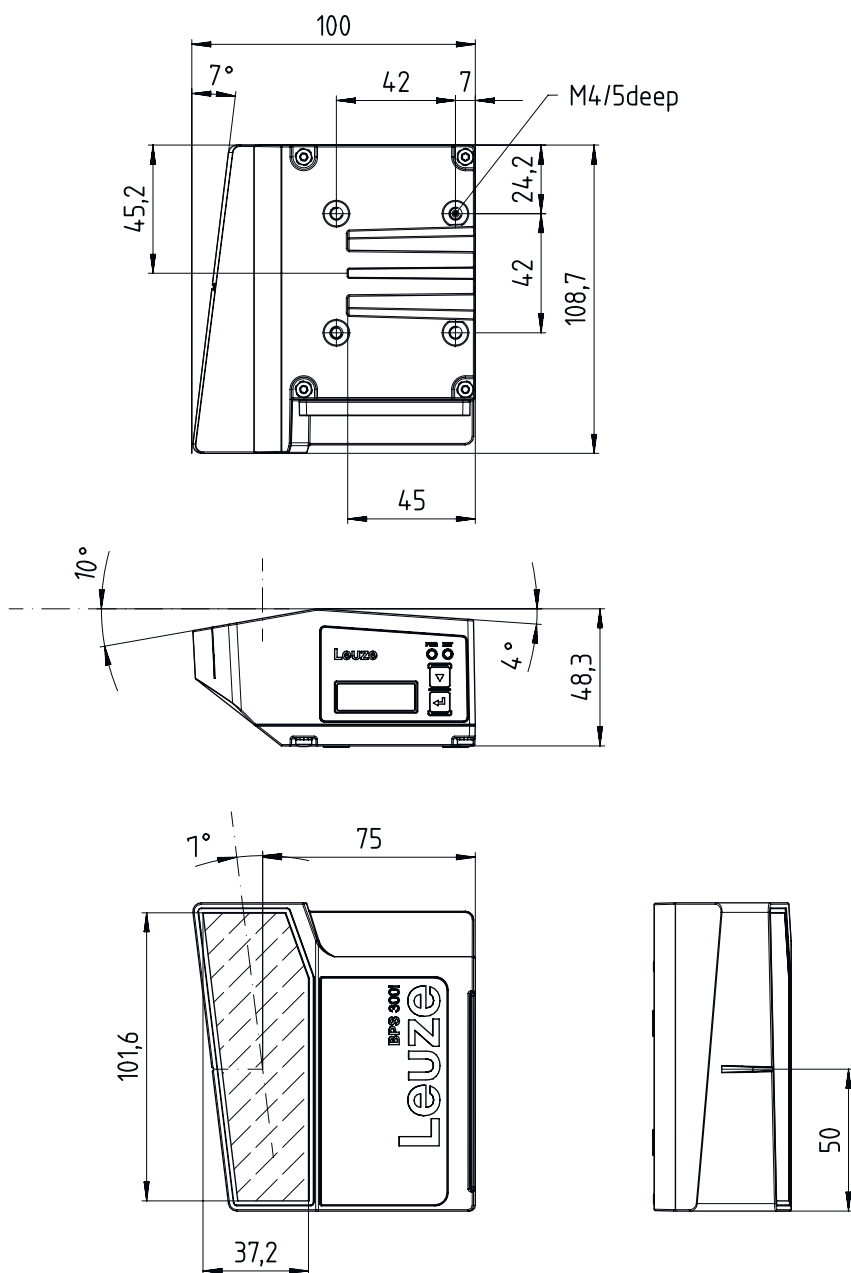
Índice de protección	IP 65, EN 60529 en conectores atornillados o tapaderas colocadas
Clase de seguridad	III
Certificaciones	c UL US
Método de prueba CEM según norma	EN 61000-6-2 EN 61000-6-3
Método de prueba choque según norma	IEC 60068-2-27, test Ea
Método de prueba impacto permanente según norma	IEC 60068-2-29, test Eb
Método de prueba vibración según norma	IEC 60068-2-6, test Fc

Datos técnicos

Número de arancel	84719000
ECLASS 5.1.4	27280190
ECLASS 8.0	27280190
ECLASS 9.0	27280190
ECLASS 10.0	27280190
ECLASS 11.0	27280190
ECLASS 12.0	27280106
ECLASS 13.0	27280106
ECLASS 14.0	27280106
ECLASS 15.0	27280106
ECLASS 16.0	27280106
ETIM 5.0	EC001825
ETIM 6.0	EC001825
ETIM 7.0	EC001825
ETIM 8.0	EC001825
ETIM 9.0	EC001825
ETIM 10.0	EC001825
UNSPSC 26.08	39121528

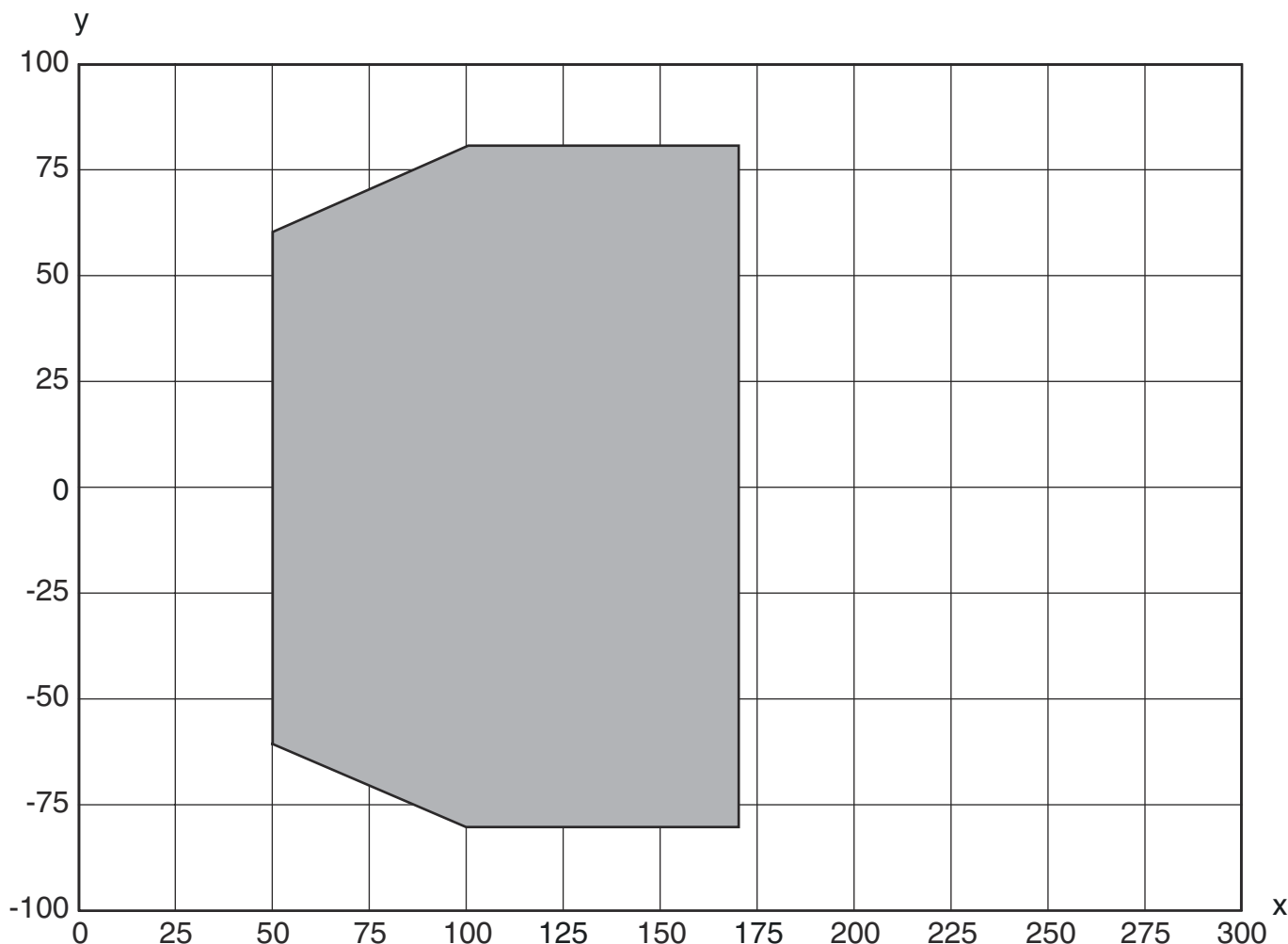
Dibujos acotados

Todas las medidas en milímetros



Diagramas

Curva del campo de lectura



x Distancia del campo de lectura [mm]

y Ancho del campo de lectura [mm]

Código de producto

Denominación del artículo: **BPS 3XXi SM 100 Y Z AA**

BPS	Principio de funcionamiento BPS: sistema de posicionamiento por códigos de barras
3XXi	Serie/interfaz (tecnología de bus de campo integrada) 300i: RS 232 / RS 422 (monopuesto) 301i: RS 485 304i: PROFIBUS DP 307i: SSI 348i: PROFINET RT 3007i: SSI (rango de funciones reducida) 3048i: PROFINET RT (rango de funciones reducida)
SM	Principio de exploración / óptica S: escáner lineal (single line)
100	Salida del haz 100: lateral

Código de producto

YZ	Equipamiento especial No procede: ningún equipamiento especial D: con display H: con óptica calefactada D H: con display y calefacción
AA	Elemento de conmutación No procede: transistor, PNP 02: transistor, NPN
Nota	
	↪ Encontrará una lista con todos los tipos de equipo disponibles en el sitio web de Leuze: www.leuze.com .

Notas

¡Atención al uso conforme!

- ↪ El producto no es un sensor de seguridad y no es apto para la protección de personas.
- ↪ El producto solo lo pueden poner en marcha personas capacitadas.
- ↪ Emplee el producto para el uso conforme definido.

¡ATENCIÓN! RADIACIÓN LÁSER – PRODUCTO LÁSER DE CLASE 1

El equipo cumple los requisitos conforme a la IEC/EN 60825-1:2014 para un producto de **láser de clase 1** y las disposiciones conforme a la U.S. 21 CFR 1040.10 con las divergencias correspondientes a la Laser Notice No. 56 del 08/05/2019.

- ↪ Observe las vigentes medidas de seguridad de láser locales.
- ↪ No están permitidas las intervenciones ni las modificaciones en el equipo.
El equipo no contiene ninguna pieza que el usuario deba ajustar o mantener.
Una reparación solo debe ser llevada a cabo por Leuze electronic GmbH + Co. KG.

Accesorios

Sistema de conexión - Cables de conexión

	Código	Denominación	Artículo	Descripción
	50104170	KB SSI/IBS-10000-BA	Cable de conexión	Aplicación: Resistente a los aceites y lubricantes Apropiado para interfaz: SSI, Interbus-S Conexión 1: Conector redondo, M12, Axial, Conector hembra, Codificación B, 5 polos Conector redondo, LED: No Conexión 2: Final abierto Apantallado: Sí Longitud de cable: 10.000 mm Material de cubierta: PUR
	50104172	KB SSI/IBS-2000-BA	Cable de conexión	Aplicación: Resistente a los aceites y lubricantes Apropiado para interfaz: SSI, Interbus-S Conexión 1: Conector redondo, M12, Axial, Conector hembra, Codificación B, 5 polos Conector redondo, LED: No Conexión 2: Final abierto Apantallado: Sí Longitud de cable: 2.000 mm Material de cubierta: PUR

Accesorios

	Código	Denominación	Artículo	Descripción
	50132077	KD U-M12-5A-V1-020	Cable de conexión	Aplicación: Resistente a sustancias químicas Conexión 1: Conector redondo, M12, Axial, Conector hembra, Codificación A, 5 polos Conector redondo, LED: No Conexión 2: Final abierto Apantallado: No Longitud de cable: 2.000 mm Material de cubierta: PVC
	50132079	KD U-M12-5A-V1-050	Cable de conexión	Aplicación: Resistente a sustancias químicas Conexión 1: Conector redondo, M12, Axial, Conector hembra, Codificación A, 5 polos Conector redondo, LED: No Conexión 2: Final abierto Apantallado: No Longitud de cable: 5.000 mm Material de cubierta: PVC

Sistema de conexión - Cables de interconexión

	Código	Denominación	Artículo	Descripción
	50114571 *	KB 301-3000	Cable de interconexión	Apropiado para interfaz: RS 232, RS 422, RS 485 Conexión 1: Regleta hembra Conexión 2: Conector JST ZHR, 10 polos, 6 polos Apantallado: Si Longitud de cable: 3.000 mm Material de cubierta: PVC

* Accesorios necesarios, pedir por separado, por favor

Sistema de conexión - Conectores

	Código	Denominación	Artículo	Descripción
	50020501	KD 095-5A	Caja de conexiones	Conexión: Conector redondo, M12, Axial, Conector hembra, Codificación A, 5 polos

Sistema de conexión - Cajas de conexión

	Código	Denominación	Artículo	Descripción
	50116463 *	MK 300	Pieza de conexión	Apropiado para: BCL 300i, BPS 300i Número de conexiones: 3 Unidad(es) Conexión: Borne
	50116468 *	MS 300	Pieza de conexión	Apropiado para: BCL 300i, BPS 300i Número de conexiones: 3 Unidad(es) Conexión: Conector redondo, M12


* Accesorios necesarios, pedir por separado, por favor

Accesorios

Sistema de fijación - Fijaciones con varilla

	Código	Denominación	Artículo	Descripción
	50121434	BT 300 - 1	Pieza de fijación	Incluye: 4 tornillos M4 x 10, 2 tornillos M6 x 10, 4 tornillos M3 x 8 Versión de la pieza de fijación: Sistema de montaje Fijación, lado de la instalación: Para varillas 10 - 16 mm Fijación, del lado del equipo: Enroscable Tipo de pieza de fijación: Giratorio en 360°, Ajustable Material: Metal
	50027375	BT 56	Pieza de fijación	Funciones: Aplicaciones estáticas Versión de la pieza de fijación: Sistema de montaje Fijación, lado de la instalación: Para varilla 16 mm, Para varilla 18 mm, Para varilla 20 mm Fijación, del lado del equipo: Puede unirse por apriete Material: Metal Par de apriete de las mordazas: 8 N·m


Sistema de fijación - Otros

	Código	Denominación	Artículo	Descripción
	50124941	BTU 0300M-W	Pieza de fijación	Fijación, lado de la instalación: Fijación pasante Fijación, del lado del equipo: Puede unirse por apriete, Adecuado para tornillos M4, Montaje en ranura Material: Metal Amortiguación de vibraciones: No

Cinta de códigos de barras

	Código	Denominación	Artículo	Descripción
	50144190	BCB G40 H25 L010	Cinta de códigos de barras	Dimensiones: 25 mm x 10.000 mm Medida de raster: 40 mm Material: Poliéster Procedimiento de fabricación de la cinta de códigos de barras: Impresión digital
	50040041	BCB G40 H47 L010	Cinta de códigos de barras	Dimensiones: 47 mm x 10.000 mm Medida de raster: 40 mm Material: Poliéster Procedimiento de fabricación de la cinta de códigos de barras: Impresión digital
	50037489	BCB G40 H47 L020	Cinta de códigos de barras	Dimensiones: 47 mm x 20.000 mm Medida de raster: 40 mm Procedimiento de fabricación de la cinta de códigos de barras: Impresión digital

Servicios

	Código	Denominación	Artículo	Descripción
	S981001	CS10-S-110	Asistencia en la puesta en marcha	Detalles: Realización en un lugar deseado por el cliente, duración: máx. 10 horas. Condiciones: Los equipos y los cables de conexión ya están montados, precio sin incluir gastos de desplazamiento y, en su caso, de pernoctación.

Accesorios

	Código	Denominación	Artículo	Descripción
	S981005	CS10-T-110	Formación de producto	Detalles: Lugar y contenidos tras acordarlo, duración: máx. 10 horas. Condiciones: Precio sin gastos de viaje y, en su caso, de pernoctación.

Nota	
	Encontrará una lista con todos los accesorios disponibles en el sitio web de Leuze, en la pestaña de Descargas de la página detallada del artículo.