

Folha de dados técnicos

Placa de montagem

N.º do art.: 53800136

BTU804MA

Conteúdo

- Dados técnicos
- Desenhos dimensionais



A imagem pode divergir

Dados técnicos

Dados básicos

| | |
|---------------|---|
| Adequado para | Scanner laser de segurança RSL 4x0.../ CU411-RS4 |
|---------------|---|

Dados mecânicos

| | |
|--------------------------------------|--|
| Dimensões (L x A x C) | 142 mm x 7 mm x 154 mm |
| Peso líquido | 260 g |
| Cor da carcaça | Preto |
| Versão do suporte de fixação | Sistema de montagem, compatível com sistema de montagem RS4 |
| Tipo de fixação, lado da instalação | Fixação de passagem |
| Tipo de fixação, lado do dispositivo | Parafusável |
| Material do suporte de fixação | Metal |

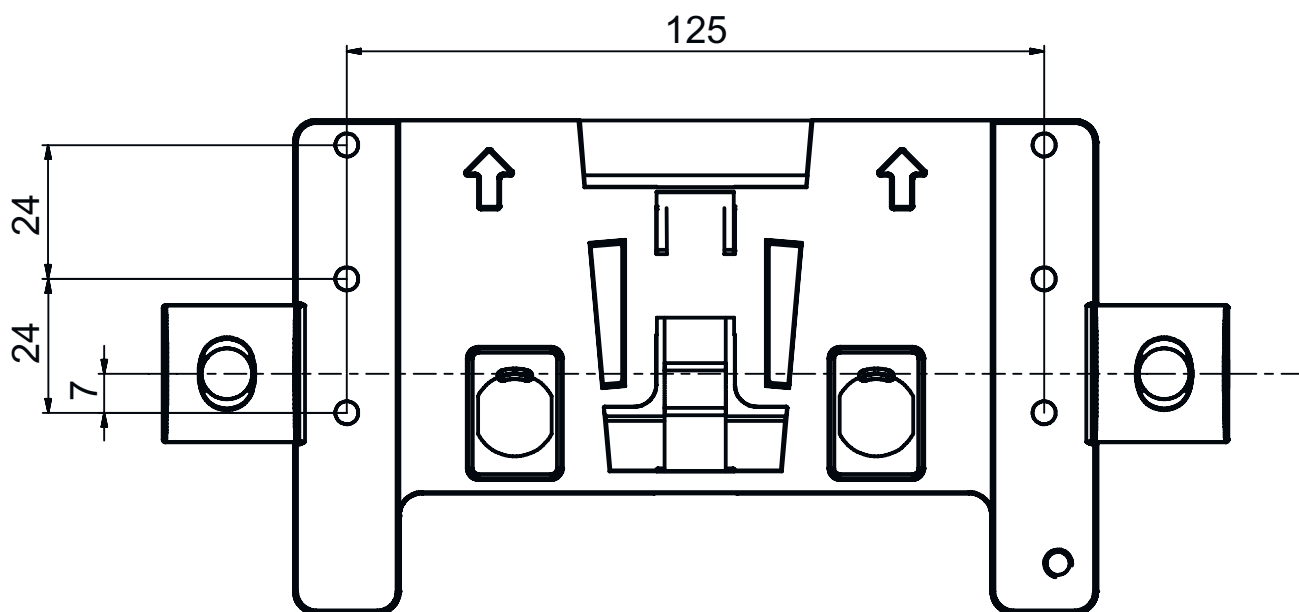
Classificação

| | |
|---------------------------|----------|
| Número da pauta aduaneira | 73182900 |
| ECLASS 5.1.4 | 27279202 |
| ECLASS 8.0 | 27279202 |
| ECLASS 9.0 | 27273701 |
| ECLASS 10.0 | 27273701 |
| ECLASS 11.0 | 27273701 |
| ECLASS 12.0 | 27273701 |
| ECLASS 13.0 | 27273701 |
| ECLASS 14.0 | 27273701 |
| ETIM 5.0 | EC002498 |
| ETIM 6.0 | EC003015 |
| ETIM 7.0 | EC003015 |
| ETIM 8.0 | EC003015 |
| ETIM 9.0 | EC003015 |

Desenhos dimensionais

Todas as medidas em milímetros

Suporte para sistema de fixação



Desenhos dimensionais

Sistema de montagem

