

Folha de dados técnicos

Conj. de suporte

N.º do art.: 540352

BT-SET-240BCS-E

Conteúdo

- Dados técnicos
- Desenhos dimensionais



A imagem pode divergir

Dados técnicos

Dados básicos

Adequado para o grupo de produtos	Barreiras de luz de segurança
Adequado para	Barreira de luz de segurança de múltiplos feixes MLD 500, MLD 300

Dados mecânicos

Peso líquido	241 g
Tipo de fixação, lado da instalação	Fixação de passagem
Tipo de fixação, lado do dispositivo	Apertável com terminal
Tipo de suporte de fixação	Amortecedor de choques Girável em 240°
Material do suporte de fixação	Metal Plástico
Amortecimento de vibração	Sim

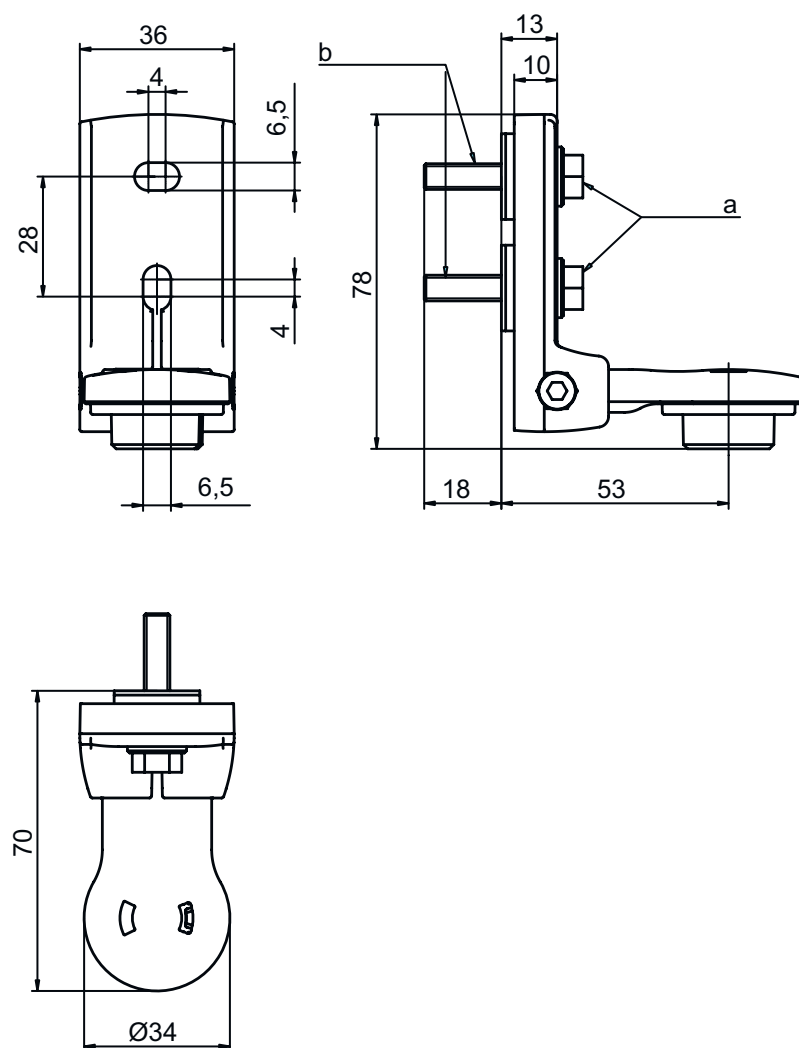
Classificação

Número da pauta aduaneira	83024900
ECLASS 5.1.4	27279202
ECLASS 8.0	27279202
ECLASS 9.0	27273701
ECLASS 10.0	27273701
ECLASS 11.0	27273701
ECLASS 12.0	27273701
ECLASS 13.0	27273701
ECLASS 14.0	27273701
ECLASS 15.0	27273701
ECLASS 16.0	27273701
ETIM 5.0	EC002498
ETIM 6.0	EC003015
ETIM 7.0	EC003015
ETIM 8.0	EC003015
ETIM 9.0	EC003015
ETIM 10.0	EC003015
UNSPSC 26.08	31242100

Desenhos dimensionais

Todas as medidas em milímetros

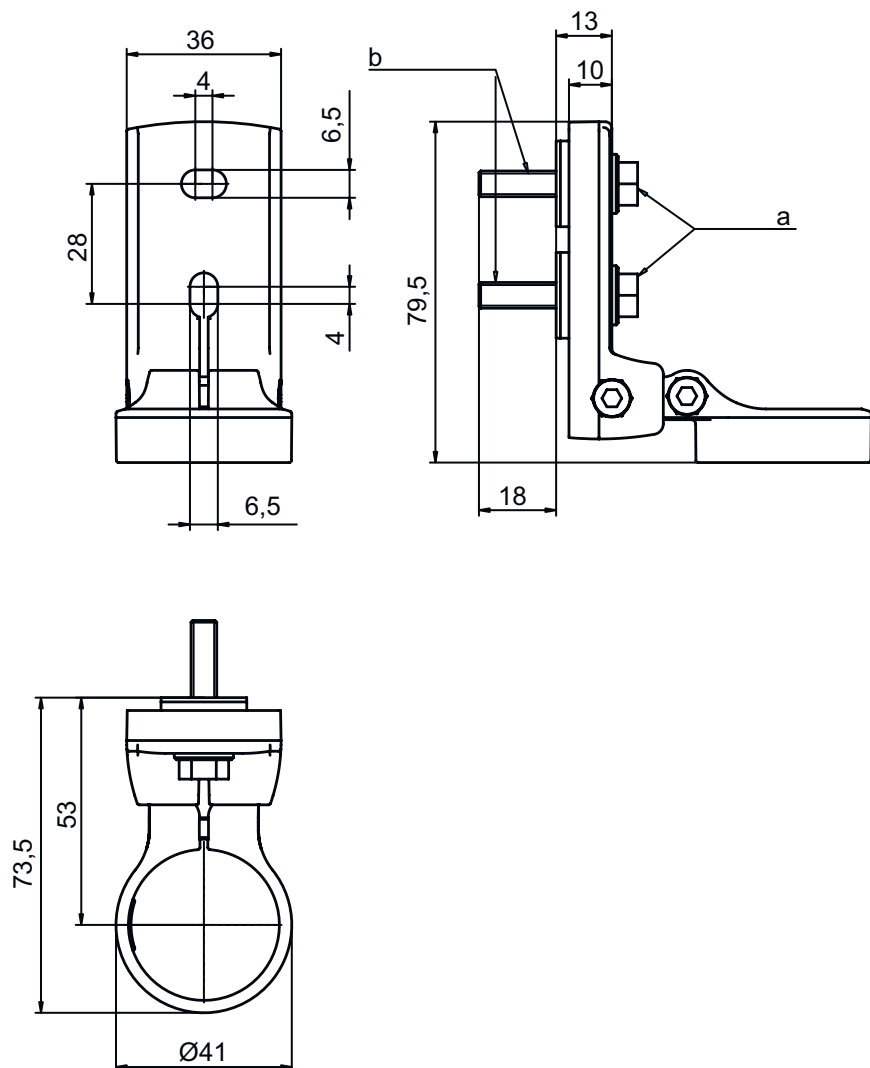
Suporte giratório BT-SET-240BS-E



- a Parafuso M6
- b Amortecedor de choques, rosca M6

Desenhos dimensionais

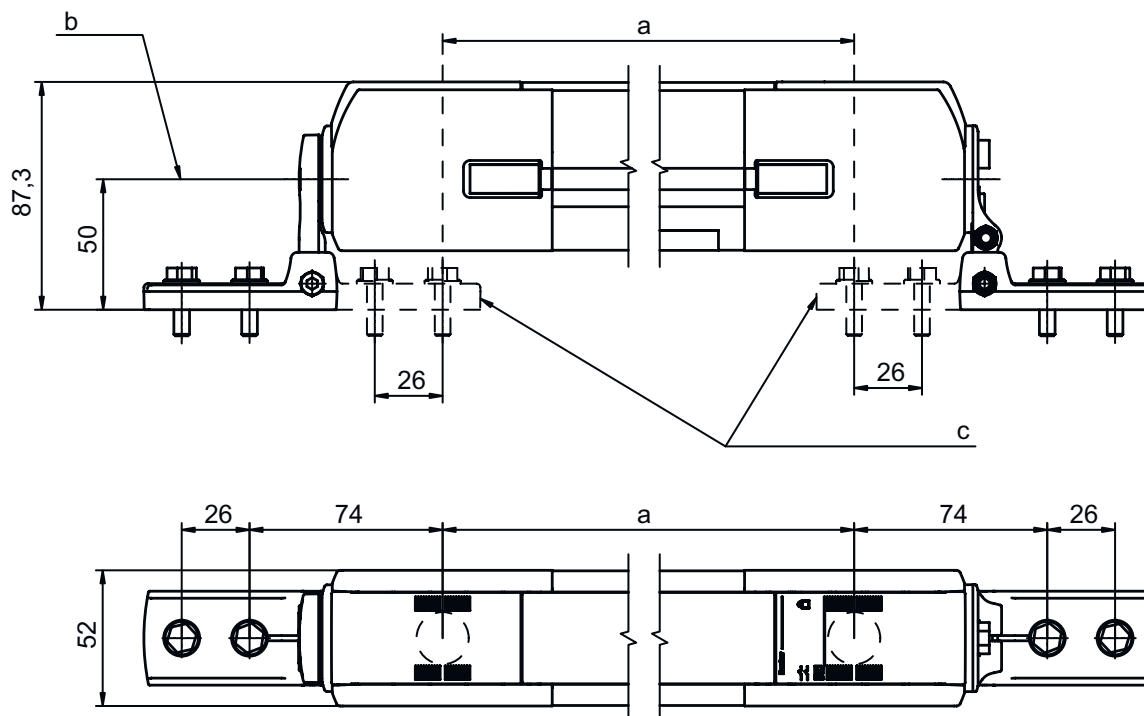
Suporte giratório BT-SET-240CS-E



- a Parafuso M6
- b Amortecedor de choques, rosca M6

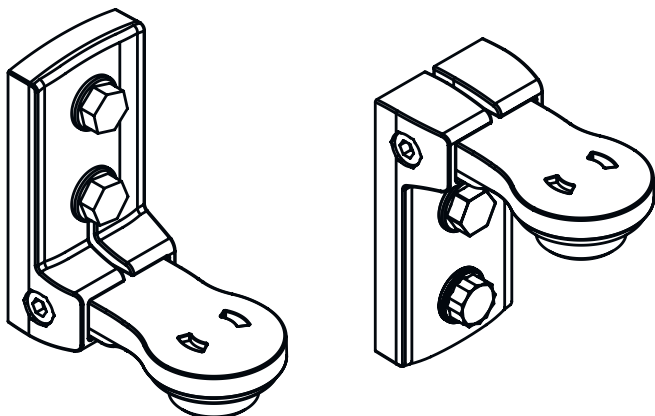
Desenhos dimensionais

Dimensões de montagem



- a Afastamento dos feixes
- b Eixo de giro
- c Alternativa de fixação

Modos de fixação



Desenhos dimensionais

Modos de fixação

