

## Teknik veri sayfası

### Set montaj braketi

Ürün no.: 424423

BT-2SB10-S

#### İçerik

- Teknik veriler
- Boyutlandırılmış çizimler



Şekil farklılık gösterebilir

## Teknik veriler

## Temel veriler

İçeriği	2 adet BT-SB10-S
Ürün grubu için uygun	Devreleyen ışık bariyerleri Emniyet ışık bariyerleri Emniyet ışık perdeleri Ölçüm yapan ışık perdeleri
Bunlar için uygundur:	Çok ışınlı emniyet bariyerleri MLD 500, MLD 300 Emniyet ışık perdeleri MLC 500, MLC 300 Işık perdeleri CML700i Işık perdeleri CSL 710 Özellikle büyük koruma alanı yüksekliğine sahip cihazlar için Tek ışınlı güvenlik fotoelektrik sensörler MLD500

## Mekanik bilgiler

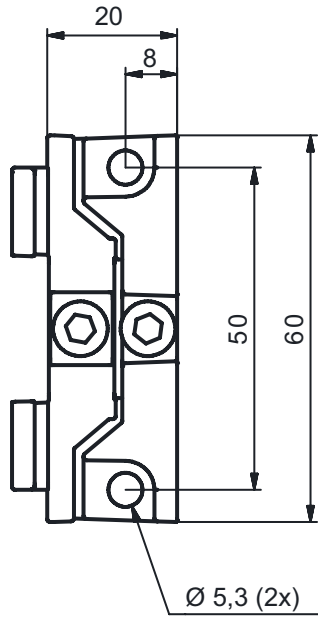
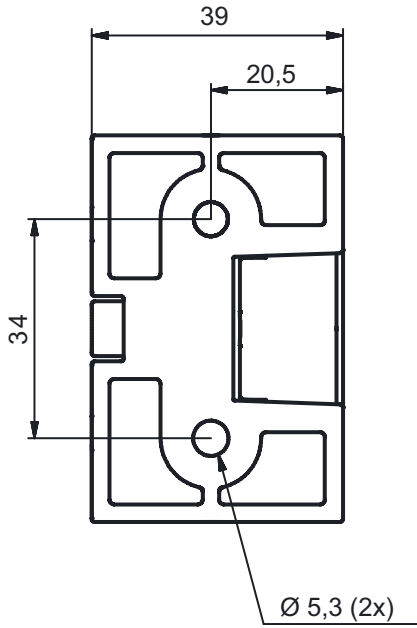
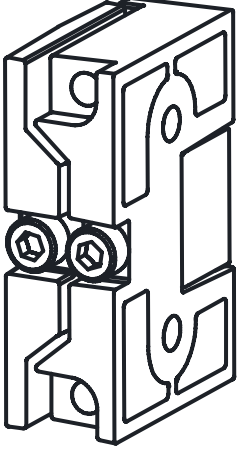
Montaj ünitesinin uygulanması	Sıkma yuvası
Montaj braketinin türü, tesis tarafı	Geçiş montaj braketi
Montaj braketinin türü, cihaz tarafı	kelepçelenebilir yandaki C somununda
Montaj ünitesi türü	titreşim emiciyle çevrilebilir
Dönüş aralığı	-8 ... 8 °
Malzeme montaj ünitesi	Metal
Titreşim sönümlenme	Evet

## Sınıflandırma

Gümrük taife numarası	79070000
ECLASS 5.1.4	27279202
ECLASS 8.0	27279202
ECLASS 9.0	27273701
ECLASS 10.0	27273701
ECLASS 11.0	27273701
ECLASS 12.0	27273701
ECLASS 13.0	27273701
ETIM 5.0	EC002498
ETIM 6.0	EC003015
ETIM 7.0	EC003015
ETIM 8.0	EC003015

## Boyutlandırılmış çizimler

Tüm ölçü bilgileri milimetre cinsindedir



## Boyutlandırılmış çizimler

### Montaj türleri

