

## Teknik veri sayfası

### Set montaj braketi

Ürün no.: 429393

BT-2HF

#### İçerik

- Teknik veriler
- Boyutlandırılmış çizimler



Şekil farklılık gösterebilir

## Teknik veriler

## Temel veriler

İçeriği	2 adet çevirme yuvası BT-HF Işık perdesindeki bağlantı için 1 adet silindir
Ürün grubu için uygun	Emniyet ışık perdeleri
Bunlar için uygundur:	Emniyet ışık perdeleri MLC 500, MLC 300

## Mekanik bilgiler

Montaj braketinin türü, tesis tarafı	Geçiş montaj braketi
Montaj braketinin türü, cihaz tarafı	kelepçelenebilir
Montaj ünitesi türü	360° döner
Malzeme montaj ünitesi	Metal Plastik

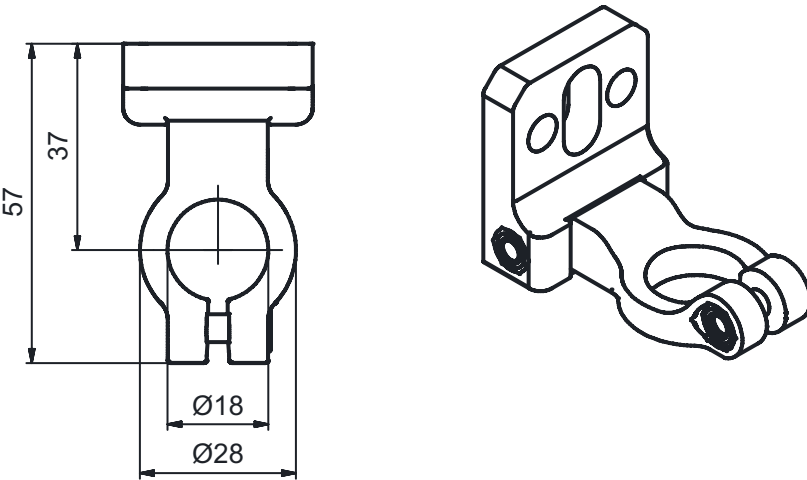
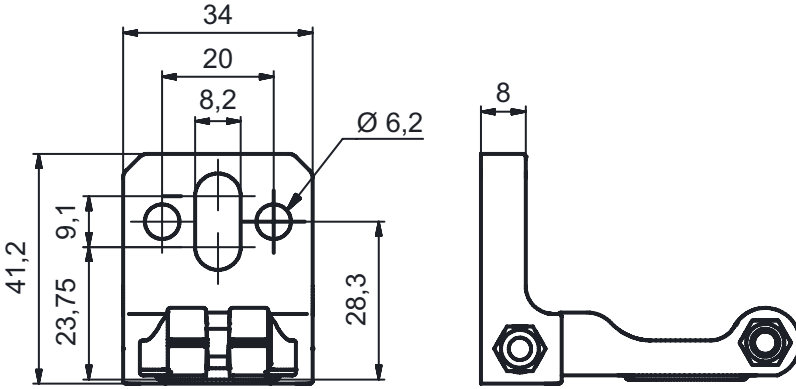
## Sınıflandırma

Gümrük taife numarası	76169990
ECLASS 5.1.4	27279202
ECLASS 8.0	27279202
ECLASS 9.0	27273701
ECLASS 10.0	27273701
ECLASS 11.0	27273701
ECLASS 12.0	27273701
ECLASS 13.0	27273701
ETIM 5.0	EC002498
ETIM 6.0	EC003015
ETIM 7.0	EC003015
ETIM 8.0	EC003015

## Boyutlandırılmış çizimler

Tüm ölçü bilgileri milimetre cinsindedir

## BT-HF çevirme yuvası



## Boyutlandırılmış çizimler

### Montaj türleri

