

Teknik veri sayfası Reflektör

Ürün no.: 50000068

HTK 82

İçerik

- Teknik veriler
- Boyutlandırılmış çizimler
- Elektrik bağlantısı



Şekil farklılık gösterebilir

Teknik veriler

Özel tasarım

| | |
|--------------|--------|
| Özel tasarım | Isıtma |
|--------------|--------|

Elektrik verileri

Güç verileri

| | |
|---------------------------------|-------------------|
| Besleme gerilimi U _B | 230 ... 230 V, AC |
| Güç tüketimi, maks. | 3,4 W |

Zaman davranışı

Bağlantı

Bağlantı 1

| | |
|----------------|-------------------|
| İşlev | Gerilim beslemesi |
| Bağlantı türü | Kablo |
| Kablo uzunluğu | 5.000 mm |
| Malzeme kılıf | PVC |
| Kablo rengi | siyah |
| İletken sayısı | 2 damarlı |

Mekanik bilgiler

| | |
|----------------------------------|---------------------|
| Yapı şekli | Yuvarlak |
| Montaj ölçüsü kalınlığı | 21 mm |
| Montaj ölçüsü çapı | 93 mm |
| Yansıtma yüzeyi çapı | 78 mm |
| Malzeme reflektör | Plastik |
| Malzeme taşıyıcı maddesi | Plastik |
| Reflektör malzemesi kimyasal adı | PMMA8N |
| Aktif yüzey yapısı | Üçlü |
| Net ağırlık | 250 g |
| Montaj braket türü | Geçiş montaj braket |

Çevresel veriler

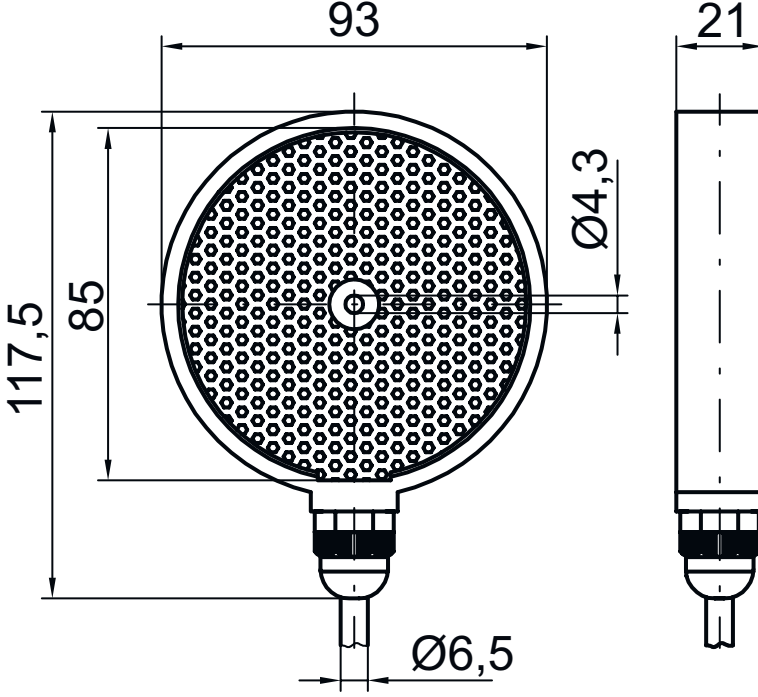
| | |
|-------------------------|---------------|
| Ortam sıcaklığı işletim | -40 ... 70 °C |
|-------------------------|---------------|

Sınıflandırma

| | |
|-----------------------|----------|
| Gümrük taife numarası | 39269097 |
| ECLASS 5.1.4 | 27279203 |
| ECLASS 8.0 | 27279203 |
| ECLASS 9.0 | 27273601 |
| ECLASS 10.0 | 27273601 |
| ECLASS 11.0 | 27273601 |
| ECLASS 12.0 | 27273601 |
| ECLASS 13.0 | 27273601 |
| ETIM 5.0 | EC002467 |
| ETIM 6.0 | EC002467 |
| ETIM 7.0 | EC002467 |
| ETIM 8.0 | EC002467 |

Boyutlandırılmış çizimler

Tüm ölçü bilgileri milimetre cinsindedir



Elektrik bağlantısı

Bağlantı 1

| | |
|----------------|-------------------|
| İşlev | Gerilim beslemesi |
| Bağlantı türü | Kablo |
| Kablo uzunluğu | 5.000 mm |
| Malzeme kılıf | PVC |
| Kablo rengi | siyah |
| İletken sayısı | 2 damarlı |

Pin

İletken rengi

| | |
|---|------------|
| 1 | Mavi |
| 2 | kahverengi |