

Teknik veri sayfası Aydınlatma

Ürün no.: 50148126

IL AL 023/096 RD 301



Şekil farklılık gösterebilir

İçerik

- Teknik veriler
- Boyutlandırılmış çizimler
- Elektrik bağlantısı
- Kumanda ve gösterge
- Uyarılar
- Aksesuarlar



Teknik veriler

Temel veriler

Tür	LED yüzey aydınlatması
Bunlar için uygundur:	DCR 1048i IVS 1048i

Fonksiyonlar

Fonksiyonlar	Entegre güç ayarı Tetiklenebilir çalışma
--------------	---

Optik veriler

Işık kaynağı	LED, Kırmızı
Dalga boyu	625 nm
Gönderme sinyali şekli	darbeli
LED grubu	serbest grup (EN 62471 uyarınca)
Açılma açısı, maks.	30 °

Elektrik verileri

Güç verileri

Besleme gerilimi U _B	18 ... 30 V, DC
Güç tüketimi, maks.	12 W, 24 V DC'de

Girişler

Dijital anahtarlama girişi sayısı	2 Adet
-----------------------------------	--------

Anahtarlama girişleri

Voltaj türü	DC
Anahtarlama voltajı	Tetikleme yüksek 3,3 ... 30,0 V (yüksek) / < 2,8V (düşük) Tetikleme polaritesi V+ (yüksek) / GND (düşük)

Dijital anahtarlama girişi 1

İşlev	Tetikleyici
-------	-------------

Dijital anahtarlama girişi 2

İşlev	Tetiklenebilir polarite
-------	-------------------------

Bağlantı

Bağlantı sayısı	1 Adet
-----------------	--------

Bağlantı 1

İşlev	Gerilim beslemesi Tetiklenebilir polarite Tetikleyici
Bağlantı türü	Yuvarlak konnektörlü kablo
Vida dışı büyüklüğü	M12
Tip	erkek
Malzeme	Metel
Kutup sayısı	4 kutuplu
Kodlama	A kodlu

Mekanik bilgiler

Yapı şekli	Küçük
Ölçü (G x Y x U)	40 mm x 60 mm x 113 mm
Malzeme gövde	Metel
Metel gövde	Alüminyum oksitlenmiş
Plastik gövde	PC
Malzeme lens kapağı	Plastik / PMMA, çizilmez kaplamalı
Net ağırlık	470 g
Gövde rengi	siyah
Montaj braketi türü	opsiyonel montaj ünitesi üzerinden Somun montajı

Kumanda ve gösterge

Gösterge türü	LED
LED sayısı	1 Adet

Çevresel veriler

Ortam sıcaklığı işletim	0 ... 40 °C
Ortam sıcaklığı depolama	-20 ... 40 °C
Bağıl hava nemliliği (yoğuşmasız)	90 %

Sertifikalar

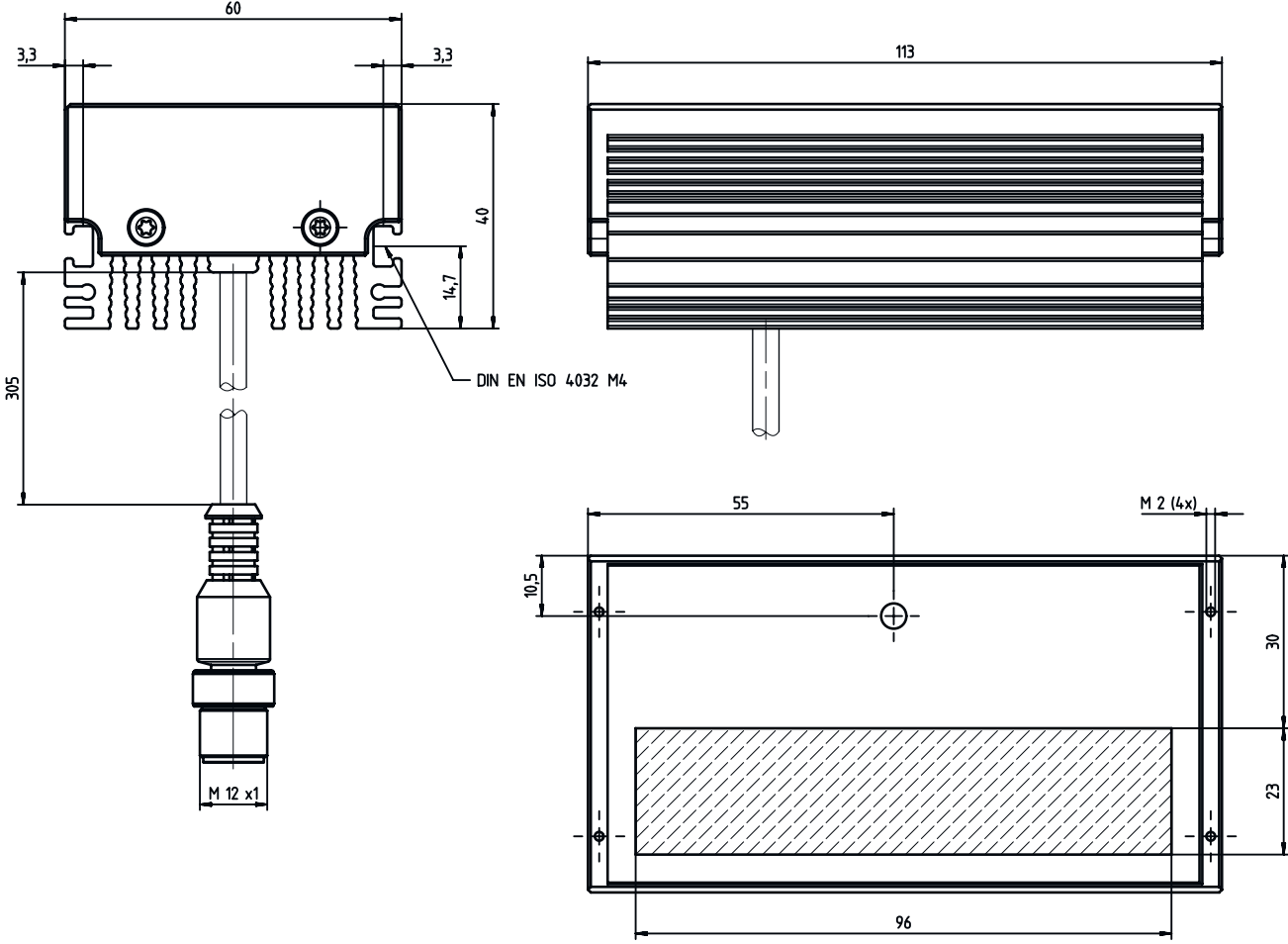
Koruma sınıfı	IP 67
Güvenlik sınıfı	III
Sertifikasyonlar	c UL US
Standarda göre kontrol yöntemi sabit darbe	IEC 60068-2-29, Test Eb
Standarda göre kontrol yöntemi titreşim	IEC 60068-2-6, Test Fc

Sınıflandırma

Gümrük taife numarası	85395100
ECLASS 5.1.4	27310204
ECLASS 8.0	27310204
ECLASS 9.0	27310204
ECLASS 10.0	27310204
ECLASS 11.0	27310204
ECLASS 12.0	27310204
ECLASS 13.0	27310204
ECLASS 14.0	27310204
ETIM 5.0	EC002498
ETIM 6.0	EC003015
ETIM 7.0	EC003015
ETIM 8.0	EC003015
ETIM 9.0	EC003015

Boyutlandırılmış çizimler

Tüm ölçü bilgileri milimetre cinsindedir



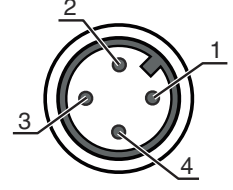
Elektrik bağlantısı

Bağlantı 1

İşlev	Gerilim beslemesi
	Tetiklenebilir polarite
	Tetikleyici
Bağlantı türü	Yuvarlak konnektörlü kablo
Kablo uzunluğu	300 mm
Vida dişi büyüklüğü	M12
Tip	erkek
Malzeme	Metal
Kutup sayısı	4 kutuplu
Kodlama	A kodlu

Elektrik bağlantısı

Pin	Pin tahsisi
1	V+
2	Tetikleme polaritesi aktif yüksek: V+ / aktif düşük: GND
3	GND
4	Tetikleyici IN



Kumanda ve gösterge

LED	Ekran	Anlam
1	yeşil, sürekli ışık	Hazır

Uyarılar

⚠ Kullanım amacına dikkat edin!	
	<ul style="list-style-type: none">Ürün bir emniyet sensörü değildir ve personel koruma amaçlı değildir.Ürün sadece yetkili kişiler tarafından kullanılmalıdır.Ürünü sadece amacına uygun kullanıma göre kullanın.

Aksesuarlar

Bağlantı teknolojisi - bağlantı kabloları



	Ürün no.	Adı	Ürün	Tanım
	50130638	KD U-M12-3A-V1-050	Bağlantı kablosu	Bağlantı 1: Yuvarlak konektör, M12, eksenel, dişi, 3 kutuplu Yuvarlak konektör, LED: Hayır Bağlantı 2: açık uç Korumalı: Hayır Kablo uzunluğu: 5.000 mm Malzeme kılıf: PVC
	50130679	KD U-M12-3W-V1-050	Bağlantı kablosu	Bağlantı 1: Yuvarlak konektör, M12, açılı, dişi, 3 kutuplu Yuvarlak konektör, LED: Hayır Bağlantı 2: açık uç Korumalı: Hayır Kablo uzunluğu: 5.000 mm Malzeme kılıf: PVC

Montaj tekniği - döner montaj braketleri

	Ürün no.	Adı	Ürün	Tanım
	50148129	BTK IL BA 023	Montaj ünitesi	Montaj braket, tesis tarafı: vidalanabilir Montaj braket, cihaz tarafı: Bilyeli başlık Malzeme: Alüminyum

Aksesuarlar

Genel

	Ürün no.	Adı	Ürün	Tanım
	50148127	AC AL 023/096 L	Koruma camı	Tür: Dağıtma camı Bunlar için uygundur: Aydınlatma IL AL 023/096 RD 301 Ölçüler: 3 mm x 60 mm x 113 mm Montaj braketleri: vidalanabilir Malzeme: Plastik / PMMA, çizilmez kaplamalı
	50148128	AC AL 023/096 P	Filtre	Filtre: Polarizasyon filtresi Malzeme: Plastik / PMMA, çizilmez kaplamalı

Uyarı



☞ Mevcut tüm aksesuarların bir listesini, Leuze'nin internet sitesinde, ürün ayrıntıları sayfasındaki İndir sekmesinde bulabilirsiniz.