

Teknik veri sayfası

Sabit 2D kod okuyucusu

Ürün no.: 50147801

DCR 1048i ADJ-8F4-102-M4-TDPM



Şekil farklılık gösterebilir

İçerik

- Teknik veriler
- Boyutlandırılmış çizimler
- Elektrik bağlantısı
- Ürün anahtarı
- Uyarılar
- Diğer bilgiler
- Aksesuarlar



Ethernet



Teknik veriler

Temel veriler

Seri	DCR 1048i
Imager	Sony global Shutter

Fonksiyonlar

Yazılım fonksiyonları	1D kodlarını okuma
	2D kodlarını okuma
	DPM (doğrudan işaretli kodlar)
	Kodların algılanması
	Kodların sayılması
	Kodların yerleştirilmesi

Okuma verileri

Kod türleri okunabilir	2/5 aralıklı
	2/5 Hong Kong
	2/5 IATA
	2/5 Matrix
	2/5 NEC
	2/5 Straight
	Aztec
	Codabar
	Code 128
	Code 39
	DotCode
	EAN 8/13
	GS1 Databar Expanded
	GS1 Databar Expanded Stacked
	GS1 Databar Limited
	GS1 Databar RSS 14
	GS1 Databar RSS 14 Stacked
	İlaç kodu
	Mikro QR
	PDF417
	PDF417 Micro
	QR 2005
	QR Model 1
	UPC-A
	UPC-E
	Veri Matris Kodu

Optik veriler

Okuma mesafesi	50 ... 2.000 mm
Işık kaynağı	LED, kırmızı / beyaz, dahili değiştirme yapılabilir
Gönderme sinyali şekli	darbeli
Kameranın çözünürlüğü yatay	1.440 px
Kameranın çözünürlüğü dikey	1.080 px
Odak uzaklığı	8 mm
Modül boyutu	0,127 ... 0,5 mm
Elektronik kilitleme süresi	0,025 ... 2 ms
Kameranın tipi	Monokrom

Elektrik verileri

Koruma devresi	Kısa devre koruması
	Ters kutup koruması

Güç verileri

Besleme gerilimi U _B	18 ... 30 V, DC
---------------------------------	-----------------

Girişler

Dijital anahtarlama girişi sayısı	3 Adet
-----------------------------------	--------

Anahtarlama girişleri

Voltaj türü	DC
-------------	----

Dijital anahtarlama girişi 1

İşlev	Programlanabilir
-------	------------------

Çıkışlar

Dijital anahtarlama çıkışı sayısı	5 Adet
-----------------------------------	--------

Anahtarlama çıkışları

Voltaj türü	DC
-------------	----

Anahtarlama akımı, maks.	100 mA
--------------------------	--------

Anahtarlama voltajı	low: ≤ 2 V
	yüksek: ≥(U _B -2V)

Anahtarlama çıkışı 1

Anahtarlama elemanı	MOSFET yarı iletkeni
---------------------	----------------------

Anahtarlama prensibi	Puşpul
----------------------	--------

Anahtarlama çıkışı 2

Anahtarlama elemanı	MOSFET yarı iletkeni
---------------------	----------------------

Anahtarlama prensibi	Puşpul
----------------------	--------

Arayüz

Tür	Ethernet, PROFINET
-----	--------------------

Ethernet

Mimari	İstemci
--------	---------

	Sunucu
--	--------

Adres atama	DHCP
-------------	------

	Manüel adres ataması
--	----------------------

Transfer hızı	10 / 100 Mbit/s
---------------	-----------------

İşlev	Proses
-------	--------

Şalter işlevselliği	Yok
---------------------	-----

Transfer protokolü	TCP/IP, UDP, Telnet, FTP/SFTP, PROFINET
--------------------	---

Profinet

İşlev	Proses
-------	--------

Uygunluk Sınıfı	B
-----------------	---

Protokol	PROFINET RT
----------	-------------

Transfer hızı	100 Mbit/sn
---------------	-------------

Bağlantı

Bağlantı sayısı	2 Adet
-----------------	--------

Bağlantı 1

İşlev	Gerilim beslemesi
-------	-------------------

	Sinyal ÇIKIŞ
--	--------------

	Sinyal IN
--	-----------

Bağlantı türü	Yuvarlak konnektör
---------------	--------------------

Vida dışı büyüklüğü	M12
---------------------	-----

Tip	erkek
-----	-------

Malzeme	Metal
---------	-------

Kutup sayısı	12 kutuplu
--------------	------------

Kodlama	A kodlu
---------	---------

Teknik veriler

Bağlantı 2

İşlev	Ethernet, giriş Veri arayüzü
Bağlantı türü	Yuvarlak konektör
Vida dişi büyüklüğü	M12
Tip	dişi
Malzeme	Metal
Kutup sayısı	8 kutuplu
Kodlama	X kodlu

Sertifikalar

Koruma sınıfı	IP 67, EN 60529 vidalı konektörlerde veya açılmış kapatma kapaklarında
Güvenlik sınıfı	III
Sertifikasyonlar	c UL US
Standartta göre kontrol yöntemi EMV	EN 61000-6-2 EN 61000-6-3
Standartta göre kontrol yöntemi sabit darbe	IEC 60068-2-27, Test Ea
Standartta göre kontrol yöntemi titreşim	IEC 60068-2-6, Test Fc

Sınıflandırma

Gümrük taife numarası	90318020
ECLASS 5.1.4	27310101
ECLASS 8.0	27310101
ECLASS 9.0	27310201
ECLASS 10.0	27310101
ECLASS 11.0	27310101
ECLASS 12.0	27310101
ECLASS 13.0	27310101
ECLASS 14.0	27310101
ETIM 5.0	EC002550
ETIM 6.0	EC002550
ETIM 7.0	EC002550
ETIM 8.0	EC002550
ETIM 9.0	EC002550

Mekanik bilgiler

Yapı şekli	Kübik
Ölçü (G x Y x U)	45 mm x 85 mm x 35 mm
Malzeme gövde	Metal
Metal gövde	Çinko baskı döküm
Malzeme lens kapağı	Plastik / PMMA
Net ağırlık	265 g
Gövde rengi	gümüş
Montaj braket türü	Montaj braket vida dişi opsiyonel montaj ünitesi üzerinden

Kumanda ve gösterge

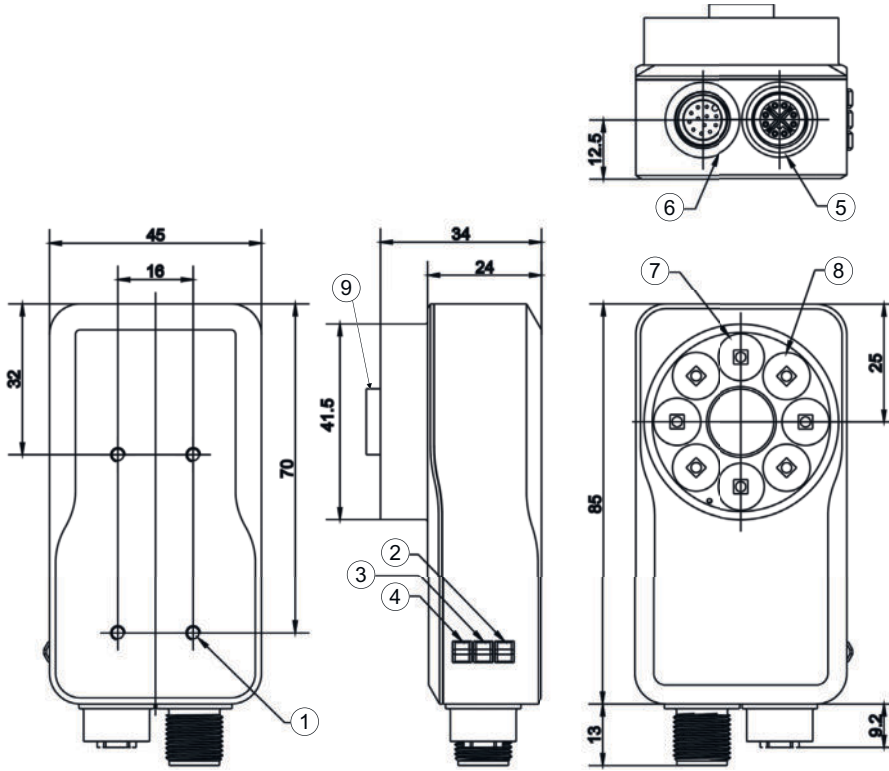
LED sayısı	3 Adet
Konfigürasyon/parametrelendirme türü	Vision Studio yazılımı

Çevresel veriler

Ortam sıcaklığı işletim	0 ... 50 °C
Ortam sıcaklığı depolama	-20 ... 70 °C
Bağıl hava nemliliği (yoğuşmasız)	90 %

Boyutlandırılmış çizimler

Tüm ölçü bilgileri milimetre cinsindedir



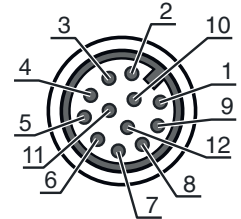
- 1 4 x M3 Montaj braketli vida dişi
- 2 LED yeşil, çalışma
- 3 LED sarı, LAN (Ethernet)
- 4 LED sarı, tetikleme
- 5 Ethernet bağlantısı M12 X kodlu, dişi
- 6 Çalışma voltajı için bağlantı ve G/Ç M12, A kodlu, 12 kutuplu, erkek
- 7 Entegre yüksek güçlü LED aydınlatma, kırmızı
- 8 Entegre yüksek güçlü LED aydınlatma, beyaz
- 9 Lens

Elektrik bağlantısı

Bağlantı 1

İşlev	Gerilim beslemesi
	Sinyal ÇIKIŞ
	Sinyal IN
Bağlantı türü	Yuvarlak konnektör
Vida dişi büyüklüğü	M12
Tip	erkek
Malzeme	Metal
Kutup sayısı	12 kutuplu
Kodlama	A kodlu

Pin	Pin tahsisi	İletken rengi
1	IN 0	kahverengi
2	IN 1	Mavi
3	ÇIKIŞ 2	beyaz
4	ÇIKIŞ 3	Yeşil
5	HAZIR	peembe
6	COMMON INTERFACE	Sarı
7	VİN	siyah
8	GND	gri
9	n.c.	Kırmızı
10	Tetikleyici IN	mor
11	OUT 0	gri / pembe
12	ÇIKIŞ 1	kırmızı / mavi



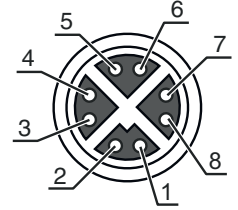
Elektrik bağlantısı

Bağlantı 2

İşlev	Ethernet, giriş Veri arayüzü
Bağlantı türü	Yuvarlak konektör
Vida dişi büyüklüğü	M12
Tip	dişi
Malzeme	Metal
Kutup sayısı	8 kutuplu
Kodlama	X kodlu

Pin Pin tahsisi

1	LAN A+
2	LAN A-
3	LAN B+
4	LAN B-
5	LAN D+
6	LAN D-
7	LAN C-
8	LAN C+



Ürün anahtarı

Parça atama: DCR XXXXX YYY AAA BBB C D EFFF

DCR	Çalışma prensibi DCR: Dual Code Reader
XXXXX	Yapı serisi/arayüz (entegre alan veri yolu teknolojisi) 1048i: PROFINET, Ethernet TCP/IP + FTP, SFTP
YYY	Odak konumu ADJ: Ayarlanabilir (manüel)
AAA	Optik model 8: Odak mesafesi 8 mm F4: Diyafram f/4.0
BBB	Işın çıkışı 102: Ön tarafta
C	Aydınlatma M: Çok renkli
D	Çözünürlük alanı 4: 1440 x 1080 Piksel
E	T: Araç takımı
FFF	Versiyon kullanılmaz: 1D, 2D kod okuyucu DPM: 1D, 2D kod okuyucu + DPM (doğrudan işaretli kodlar)

Uyarı

Mevcut tüm cihaz modellerine sahip bir listeyi, www.leuze.com Leuze internet sitesinde bulabilirsiniz.

Uyarılar



Kullanım amacına dikkat edin!



- Ürün bir emniyet sensörü değildir ve personel koruma amaçlı değildir.
- Ürün sadece yetkili kişiler tarafından kullanılmalıdır.
- Ürünü sadece amacına uygun kullanıma göre kullanın.

Diğer bilgiler

- Belirtilen modül boyutu önerilen aralıktadır. Gerekliğinde farklı modül boyutları da mevcuttur.
- Belirtilen tel renkleri, Leuze bağlantı kablolarının kullanımında geçerlidir.

Aksesuarlar

Bağlantı teknolojisi - bağlantı kabloları

	Ürün no.	Adı	Ürün	Tanım
	50130282	KD S-M12-CA-P1-050	Bağlantı kablosu	Bağlantı 1: Yuvarlak konektör, M12, eksenel, dişi, A kodlu, 12 kutuplu Yuvarlak konektör, LED: Hayır Bağlantı 2: açık uç Korumalı: Evet Kablo uzunluğu: 5.000 mm Malzeme kılıf: PUR

Bağlantı teknolojisi – Bağlantı kabloları

	Ürün no.	Adı	Ürün	Tanım
	50137380	KSS GB-M12-8A-RJ45-A-P7-050	Bağlantı kablosu	Arayüz için uygundur: Ethernet Bağlantı 1: Yuvarlak konektör, M12, eksenel, erkek, X kodlu, 8 kutuplu Bağlantı 2: RJ45 Korumalı: Evet Kablo uzunluğu: 2.000 mm Malzeme kılıf: PUR
	50136188	KSS GB-M12-8W-RJ45-A-P7-050	Bağlantı kablosu	Arayüz için uygundur: Ethernet Bağlantı 1: Yuvarlak konektör, M12, açılı, erkek, X kodlu, 8 kutuplu Bağlantı 2: RJ45 Korumalı: Evet Kablo uzunluğu: 5.000 mm Malzeme kılıf: PUR

Aksesuarlar

Montaj tekniği - montaj braketleri

Ürün no.	Adı	Ürün	Tanım
50121433	BT 300 W	Montaj ünitesi	Montaj ünitesinin uygulanması: Açılış biçiminde Montaj braketleri, tesis tarafı: Geçiş montaj braketleri Montaj braketleri, cihaz tarafı: vidalanabilir Montaj ünitesi türü: ayarlanabilir Malzeme: Metal

Montaj tekniği - döner montaj braketleri

Ürün no.	Adı	Ürün	Tanım
50149698	BTK IVS 1048	Montaj ünitesi	Montaj braketleri, tesis tarafı: vidalanabilir Montaj braketleri, cihaz tarafı: Bilyeli başlık Malzeme: Alüminyum

Lensler

Ürün no.	Adı	Ürün	Tanım
50148541	Lens S-M12-4F4	Lens	Çalışma alanı: 65 ... 150 mm Odak uzaklığı: 3,6 mm Diyafram sayısı (F): 4 Çözünürlük: 5 megapiksel Gövde yapı şekli: Silindirik

Aydınlatmalar

Ürün no.	Adı	Ürün	Tanım
50148123	IL BA 012/130 RD 301 L D	Aydınlatma	Özel versiyon: Mercek şeklinde koruyucu kapak Fonksiyonlar: Kesintisiz çalışma
50148131	IL SP 021/014 300	Aydınlatma	Fonksiyonlar: Tetiklenebilir çalışma, Entegre güç ayarı

Uyarı



Mevcut tüm aksesuarların bir listesini, Leuze'nin internet sitesinde, ürün ayrıntıları sayfasındaki İndir sekmesinde bulabilirsiniz.