

## Teknisk datablad

### Induktiv sensor

Art. nr.: 50114209

IS 240PP/44-8N0

#### Indhold

- Tekniske data
- Målskitser
- Elektrisk tilslutning
- Diagrammer
- Betjening og display
- Artikelnøgle
- Henvisninger



Illustrationen kan afvige



## Tekniske data

### Basisdata

Serie	240
Typ. grænserækkevidde $S_n$	8 mm
Rækkevidde $S_a$	0 ... 6,4 mm

### Parameter

MTTF	1.530 år
------	----------

### Elektriske data

Beskyttet kredsløb	Induktionsbeskyttelse
	Kortslutningsbeskyttelse
	Polaritetsbeskyttelse

### Ydelsesdata

Forsyningsspænding $U_B$	10 ... 30 V, DC
Resterende ripple	0 ... 20 %, fra $U_B$
Tomgangsstrøm	0 ... 20 mA
Gentagelsesnøjagtighed, maks. (i % af $S_i$ )	10 %, ved $U_B = 20 ... 30$ V DC, omgivende temperatur $T_a = 23 \text{ °C} \pm 5 \text{ °C}$
Koblingshysterese	5 %

### Udgange

Antal digitale skifteudgange	2 Stk.
------------------------------	--------

#### Skifteudgange

Spændingstype	DC
Skiftestrøm, maks.	250 mA
Reststrøm, maks.	0,01 mA
Spændingsfald	$\leq 2$ V

#### Skifteudgang 1

Skifteelement	Transistor, PNP
Skifteprincip	Sluttekontakt (NO) – Antivalent

#### Skifteudgang 2

Skifteelement	Transistor, PNP
Skifteprincip	Brydekontakt (NC) – Antivalent

### Tidsforløb

Skiftefrekvens	1.400 Hz
Forsinkelse før opstart	300 ms

### Tilslutning

Antal tilslutninger	1 Stk.
---------------------	--------

#### Tilslutning 1

Funktion	Signal OUT
	Spændingsforsyning
Tilslutningstype	Kabel
Kabellængde	2.000 mm
Materiale indkapsling	PVC
Kabelfarve	sort
Antal ledere	4 -året
Ledertværsnit	0,5 mm <sup>2</sup>

### Mekaniske data

Byggeform	kubisk
Dimensioner (B x H x L)	12 mm x 40 mm x 26 mm
Monteringstype	ikke integreret
Materiale hus	Kunststof
Hus kunststof	PA 66
Materiale aktiv flade	Kunststof, Polyamid (PA 66)
Nettovægt	110 g
Farve hus	rød, RAL 3000
	sort
Fastgørelsestype	Fastgørelse bagside
	Gennemgangsfastgørelse
Standard måleplade	12 x 12 mm <sup>2</sup> , Fe360

### Betjening og display

Visningstype	LED
Antal LED	1 Stk.

### Omgivelsesdata

Omgivelsestemperatur drift	-25 ... 70 °C
Omgivelsestemperatur opbevaring	-25 ... 70 °C

### Certificeringer

Kapsling	IP 67
Beskyttelsesklasse	II
Godkendelser	c UL US
Kontrolmetode EMC iht. standarder	IEC 61000-4-2
	IEC 61000-4-3
	IEC 61000-4-4
Gældende standarder	IEC 60947-5-2

### Korrektionsfaktorer

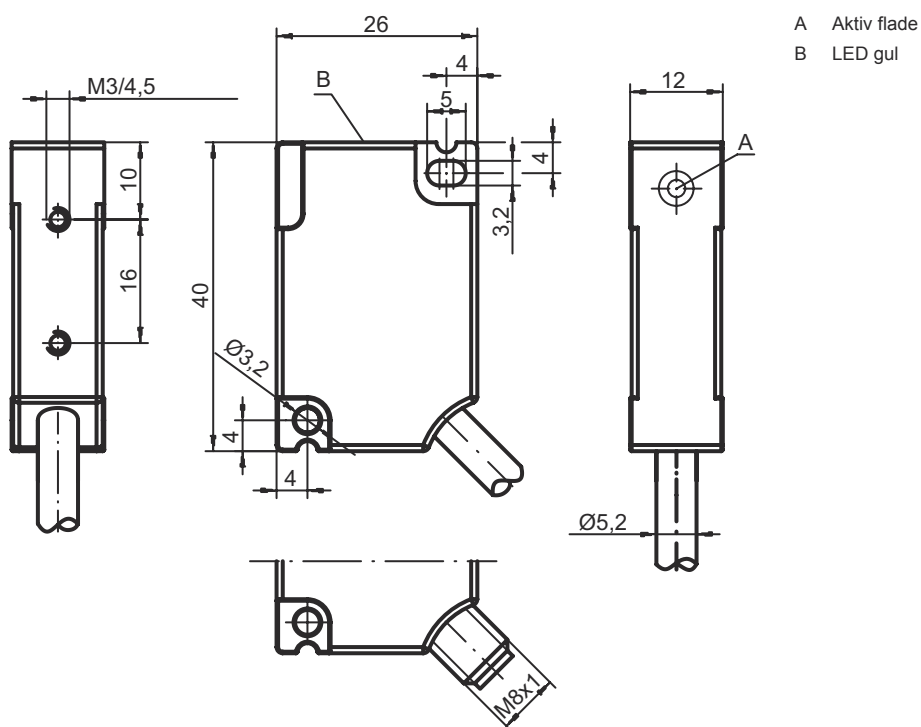
Aluminium	0,4
Rustfrit stål	0,8
Kobber	0,45
Messing	0,55
Stål Fe360	1

### Klassifikation

Toldtarifnummer	85365019
eCl@ss 5.1.4	27270101
eCl@ss 8.0	27270101
eCl@ss 9.0	27270101
eCl@ss 10.0	27270101
eCl@ss 11.0	27270101
ETIM 5.0	EC002714
ETIM 6.0	EC002714
ETIM 7.0	EC002714

## Målskitser

Alle målangivelser i millimeter



## Elektrisk tilslutning

### Tilslutning 1

Funktion	Signal OUT
	Spændingsforsyning
Tilslutningstype	Kabel
Kabellængde	2.000 mm
Materiale indkapsling	PVC
Kabelfarve	sort
Antal ledere	4 -året
Ledertværsnit	0,5 mm <sup>2</sup>

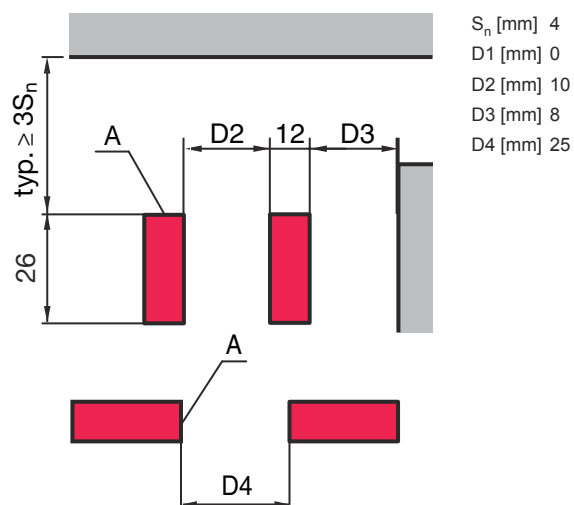
### Lederfarve

### Lederbestykning

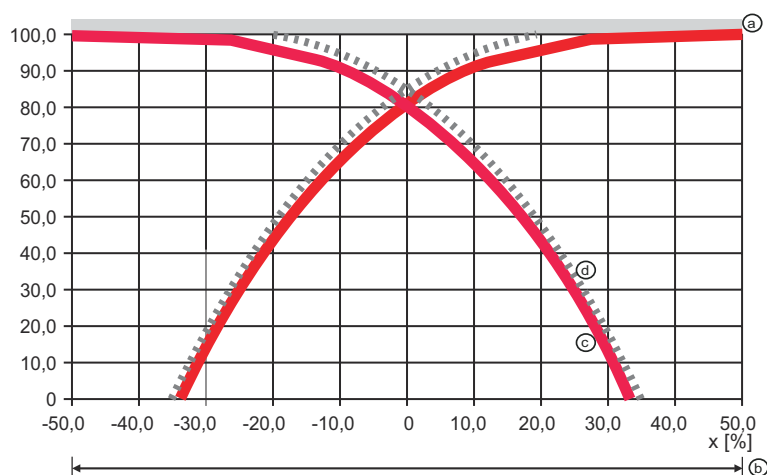
brun	V+
hvid	OUT 2
blå	GND
sort	OUT 1

## Diagrammer

### Montering ved ikke-skærmet indbygning



### Typisk tilkørselskurve



## Betjening og display

### LED

### Visning

### Betydning

1 gul, permanent lys

Skifteudgang/skiftestatus

## Artikelnøgle

Varebeskrivelse: ISX YYY ZZ/AAA.BB-CCC-DDD-DDD

### ISX

### Funktionsprincip / byggeform

IS: induktiver sensor, standardbyggeform  
 ISS: induktiv sensor, kort byggeform

## Artikelnøgle

<b>YYY</b>	<b>Serie</b> 203: serie med Ø 3 mm 204: serie med Ø 4 mm 205: serie med M5 x 0,5 udvendigt gevind 206: serie med Ø 6,5 mm 208: serie med M8 x 1 udvendigt gevind 212: serie med M12 x 1 udvendigt gevind 218: serie med M18 x 1 udvendigt gevind 230: serie med M30 x 1,5 udvendigt gevind 240: serie in kubisk byggeform 244: serie in kubisk byggeform 255: serie 5 x 5 mm <sup>2</sup> tværsnit 288: serie 8 x 8 mm <sup>2</sup> tværsnit
<b>ZZ</b>	<b>Hus / gevind</b> MM: metalhus (aktiv flade: kunststof) / metrisk gevind FM: metalhus (aktiv flade: rustfri stål AISI 316L) / metrisk gevind MP: metalhus (aktiv flade: kunststof) / glat (uden gevind)
<b>AAA</b>	<b>Udgangsstrøm / forsyning</b> 4NO: PNP transistor, sluttekontakt (NO) 4NC: PNP transistor, brydekontakt (NC) 2NO: NPN transistor, sluttekontakt (NO) 2NC: NPN transistor, brydekontakt (NC) 1NO: relæ, sluttekontakt (NO) / AC/DC 1NC: relæ, brydekontakt (NC) / AC/DC 44: 2 PNP Transistor skifteudgange, antivalent (NO + NC) 22: 2 NPN Transistor skifteudgange, antivalent (NO + NC)
<b>BB</b>	<b>Specialudstyr</b> bortfalder: intet specialudstyr 5F: fødevarer-udførelse 5: husmateriale V2A (1.4305, AISI 303)
<b>CCC</b>	<b>Måleområde / monteringsstype</b> 1E0: typisk maks. område 1,0 mm / monteres skærmet 1E5: typisk maks. område 1,5 mm / kan monteres skærmet 2E0: typisk maks. område 2,0 mm / kan monteres skærmet 3E0: typisk maks. område 3,0 mm / kan monteres skærmet 4E0: typisk maks. område 4,0 mm / kan monteres skærmet 5E0: typisk maks. område 5,0 mm / kan monteres skærmet 6E0: typisk maks. område 6,0 mm / kan monteres skærmet 8E0: typisk maks. område 8,0 mm / kan monteres skærmet 10E: typisk maks. område 10,0 mm / kan monteres skærmet 12E: typisk maks. område 12,0 mm / kan monteres skærmet 15E: typisk maks. område 15,0 mm / kan monteres skærmet 20E: typisk maks. område 20,0 mm / kan monteres skærmet 22E: typisk maks. område 22,0 mm / kan monteres skærmet 2N5: typisk maks. område 2,5 mm / kan ikke monteres skærmet 4N0: typisk maks. område 4,0 mm / kan ikke monteres skærmet 8N0: typisk maks. område 8,0 mm / kan ikke monteres skærmet 10N: typisk maks. område 10,0 mm / kan ikke monteres skærmet 12N: typisk maks. område 12,0 mm / kan ikke monteres skærmet 14N: typisk maks. område 14,0 mm / kan ikke monteres skærmet 15N: typisk maks. område 15,0 mm / kan ikke monteres skærmet 20N: typisk maks. område 20,0 mm / kan ikke monteres skærmet 22N: typisk maks. område 22,0 mm / kan ikke monteres skærmet 25N: typisk maks. område 25,0 mm / kan ikke monteres skærmet 40N: typisk maks. område 40,0 mm / kan ikke monteres skærmet
<b>DDD</b>	<b>Elektrisk tilslutning</b> bortfalder: Kabel, standardlængde 2000 mm S12: M12 rund stikforbindelse, 4-polet, aksial 200-S12: kabel, længde 200 mm med M12 rund stikforbindelse, 4-polet, aksial 200-S8.3: kabel, længde 200 mm med M8 rund stikforbindelse, 3-polet, aksial S8.3: M8 rund stikforbindelse, 3-polet, aksial 005-S8.3: kabel, længde 500 mm med M8 rund stikforbindelse, 3-polet, aksial 050: Kabel, standardlængde 5000 mm, 3-ledet

### Henvi sning



↪ En liste over alle disponible apparattyper fremgår af Leuzes webside på [www.leuze.com](http://www.leuze.com).

## Henvisninger



### Overhold den tilsigtede brug!



- ⌘ Produktet er ingen sikkerhedssensor og er ikke egnet til personbeskyttelse.
- ⌘ Produktet må kun tages i drift af autoriserede personer.
- ⌘ Anvend produktet udelukkende i overensstemmelse med den tilsigtede brug.



### Ved UL-applikationer:



- ⌘ Ved UL-applikationer er brugen udelukkende tilladt i klasse-2-strømkredsløb iht. NEC (national electric code).