

技術データシート

信号タワー部

製品番号: 50130437

E7-MW1

目次

- 仕様書
- 寸法図
- 電気的接続
- 注意



写真と異なる場合があります



仕様書

基本仕様

シリーズ	E7
------	----

コネクタ

コネクタ 1

コネクタの種類	クランプ
クランプの種類	テンションスプリング技術

機械の仕様

外形	シリンダー状
寸法 (直径 x 長さ)	70 mm x 81 mm
管体の素材	プラスチック
管体色	黒色
取り付け部のモデル	ブラケット取り付け
取り付けの種類、設備側	ネジ止め可/ 水平
ドームモジュール	最大5個
モジュールの取り付け	片側
エンドキャップの種類	1 個数

周囲データ

周囲温度、動作時	-30 ... 60 °C
----------	---------------

認証

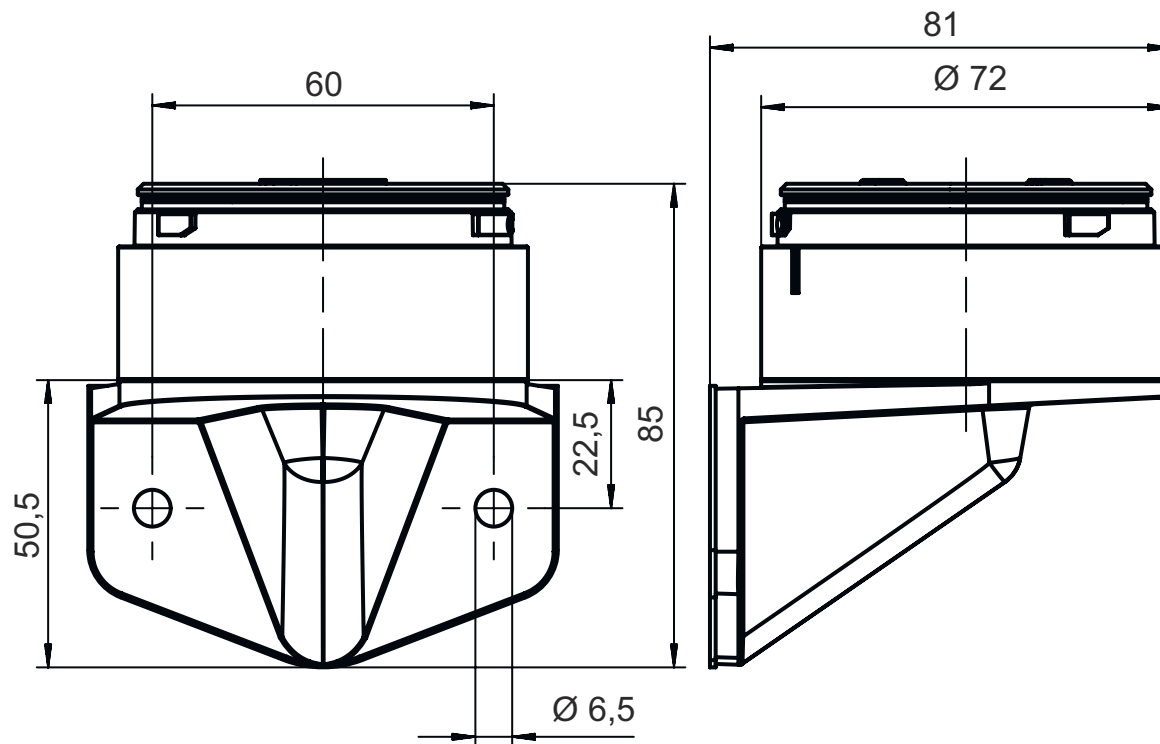
保護等級	IP 66
------	-------

分類

関税分類番号	85318070
eCl@ss 5.1.4	27371235
eCl@ss 8.0	27371235
eCl@ss 9.0	27371232
eCl@ss 10.0	27371235
eCl@ss 11.0	27371235
ETIM 5.0	EC001154
ETIM 6.0	EC001154
ETIM 7.0	EC001154

寸法図

すべての寸法表記はミリメートル



電氣的接続

コネクタ 1

コネクタの種類	クランプ
クランプの種類	テンションスプリング技術

注意



目的にかなったご利用にご注意ください！



この製品はセーフティセンサーではなく、個人の保護のためのものではありません。
この製品は有資格者のみが操作できます。
使用目的に応じた製品をご使用してください。



ULアプリケーションの場合：



ULアプリケーションでは、NEC (National Electric Code) によってクラス2電流回路の利用だけが認められています。