

技術データシート  
据置型バーコードリーダー  
製品番号: 50126974  
BCL 648i OM 100



写真と異なる場合があります

## 目次

- 仕様書
- 寸法図
- 電氣的接続
- ダイアグラム
- 操作と表示
- 製品キー
- アクセサリ



## 仕様書

## 基本仕様

シリーズ	BCL 600i
------	----------

## 機能

機能	AutoConfig
	AutoControl
	AutoReflAct
	LED表示
	コードフラグメント技術
	リファレンスコード比較
	調整モード

## パラメータ

MTTF	42.4 年
------	--------

## 読取值

コード種類 読み取り可	2/5 インターリーブ
	Code 128
	Code 39
	Code 93
	EAN 128
	EAN 8/13
	EAN補遺
	GS1 データバー拡張型
	GS1 データバー標準型
	GS1 データバー限定型
	UPC
	コーダバー

スキャンレート、典型値	1,000 scans/s
読み取りゲートあたりのバーコード数、最大	64 個数

## 光学的仕様

読み取り距離	400 ... 900 mm
光源	レーザー, 青
レーザー光波長	405 nm
レーザークラス	2, IEC/EN 60825-1:2007
送信信号形式	連続した
バーコードコントラスト(PCS)	60 %
モジュールサイズ	0.25 ... 0.35 mm
リーダ技術	ガルバノミラースキャナ
ビーム偏向	回転多角形ホイールを介し+ミラー付き ステッピングモータ
ビーム射出口	90°の角度でホームポジション側面に
ガルバノミラー周波数	10 Hz
ストローク 最大	40 °

## 電氣的仕様

サプレッサ	短絡保護
パフォーマンスデータ	
供給電圧 $U_B$	10 ... 30 V, DC
電力消費、最大	14 W

入/出力 選択可	
出力電流、最大	60 mA
入/出力数 選択可	4 個数
電圧の種類、出力	DC
スイッチ電圧、出力	典型値 $U_B / 0 V$
電圧の種類、入力	DC
スイッチ電圧、入力	典型値 $U_B / 0 V$
出力電流、最大	8 mA

## インターフェイス

種類	PROFINET
機能	プロセス
適合クラス	B
プロトコール	PROFINET RT
スイッチ機能	一体型
伝送速度	100 Mbit/s

## インターフェイスサービス

種類	USB
機能	サービス ソフトウェア経由での設定/パラメータ化

## コネクタ

コネクタ数	5 個数
コネクタ 1	
機能	サービスインターフェイス
コネクタの種類	USB
プラグタイプ	USB 2.0 スタンダードA
コネクタ 2	
機能	信号入力 信号出力
コネクタの種類	丸形プラグ
ネジ寸	M12
タイプ	メス
素材	金属
極数	5 -極
コーディング	A-符号化
コネクタ 3	
機能	PWR / SW IN / OUT
コネクタの種類	丸形プラグ
ネジ寸	M12
タイプ	オス
素材	金属
極数	5 -極
コーディング	A-符号化

## 仕様書

## コネクタ 4

機能	BUS IN
コネクタの種類	丸形プラグ
ネジ寸	M12
タイプ	メス
素材	金属
極数	4 -極
コーディング	D-符号化

## コネクタ 5

機能	BUS OUT
コネクタの種類	丸形プラグ
ネジ寸	M12
タイプ	メス
極数	4 -極

## 機械の仕様

外形	立方体
寸法 (幅 x 高さ x 長さ)	173 mm x 84 mm x 147 mm
筐体の素材	金属
筐体 金属	アルミ鋳造
レンズカバーの素材	ガラス
正味重量	1,500 g
筐体色	赤、RAL 3000番 銀
取り付けの種類	オプションの取り付け部を介して ダブテール溝 取り付けネジ

## 操作と表示

表示の種類	LED 白黒グラフィックディスプレイ 128x64 ピクセル、バックライト付き
LEDの数	2 個数
設定/パラメータ化の種類	ウェブブラウザ経由
コントローラ	キー サービスインターフェイス経由

## 周囲データ

周囲温度、動作時	0 ... 40 °C
周囲温度、保管時	-20 ... 70 °C
相対湿度 (結露せず)	90 %
バーコード上の周囲光耐性、最大	2,000 lx

## 認証

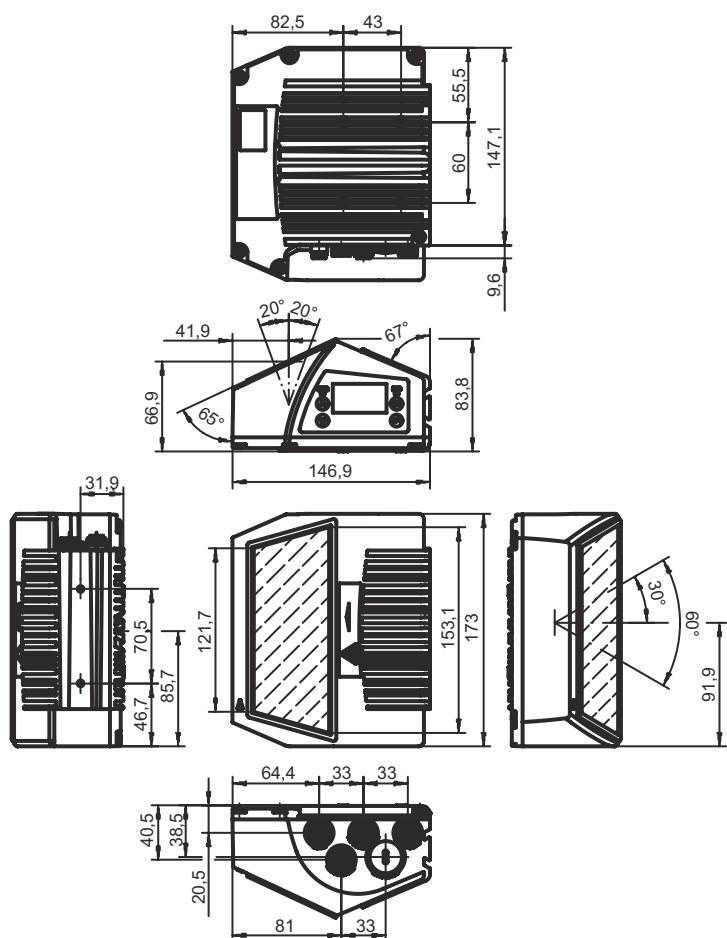
保護等級	IP 65
保護等級	III
認可	c UL US
規格によるEMVテスト方法	EN 55022 EN 61000-4-2, -3, -4, -6 EN 61000-6-2
規格によるショックテスト方法	IEC 60068-2-27、テスト Ea
規格による連続ショックテスト方法	IEC 60068-2-29、テスト Eb
規格による振動テスト方法	IEC 60068-2-6、テスト Fc
US特許	US 6,854,649 B

## 分類

関税分類番号	84719000
eCl@ss 5.1.4	27280102
eCl@ss 8.0	27280102
eCl@ss 9.0	27280102
eCl@ss 10.0	27280102
eCl@ss 11.0	27280102
ETIM 5.0	EC002550
ETIM 6.0	EC002550
ETIM 7.0	EC002550

## 寸法図

すべての寸法表記はミリメートル



## 電気的接続

## コネクタ 1

機能	サービスインターフェイス
コネクタの種類	USB
プラグタイプ	USB 2.0 スタンダードA

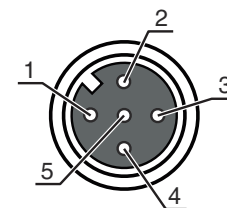
## コネクタ 2

機能	信号入力
	信号出力
コネクタの種類	丸形プラグ
ネジ寸	M12
タイプ	メス
素材	金属
極数	5-極
コーディング	A-符号化

## 電氣的接続

## ピン ピン配列

1	VOUT
2	SWIO 1
3	GND
4	SWIO 2
5	FE

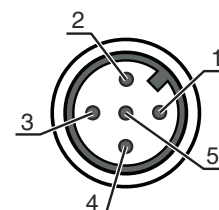


## コネクタ 3

機能	PWR / SW IN / OUT
コネクタの種類	丸形プラグ
ネジ寸	M12
タイプ	オス
素材	金属
極数	5-極
コーディング	A-符号化

## ピン ピン配列

1	VIN
2	SWIO 3
3	GND
4	SWIO 4
5	FE

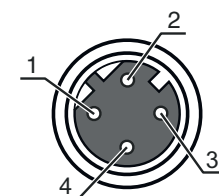


## コネクタ 4

機能	BUS IN
コネクタの種類	丸形プラグ
ネジ寸	M12
タイプ	メス
素材	金属
極数	4-極
コーディング	D-符号化

## ピン ピン配列

1	TD+
2	RD+
3	TD-
4	RD-

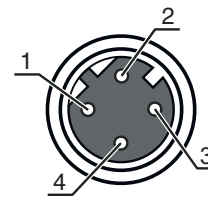


## コネクタ 5

機能	BUS OUT
コネクタの種類	丸形プラグ
ネジ寸	M12
タイプ	メス
素材	金属
極数	4-極
コーディング	D-符号化

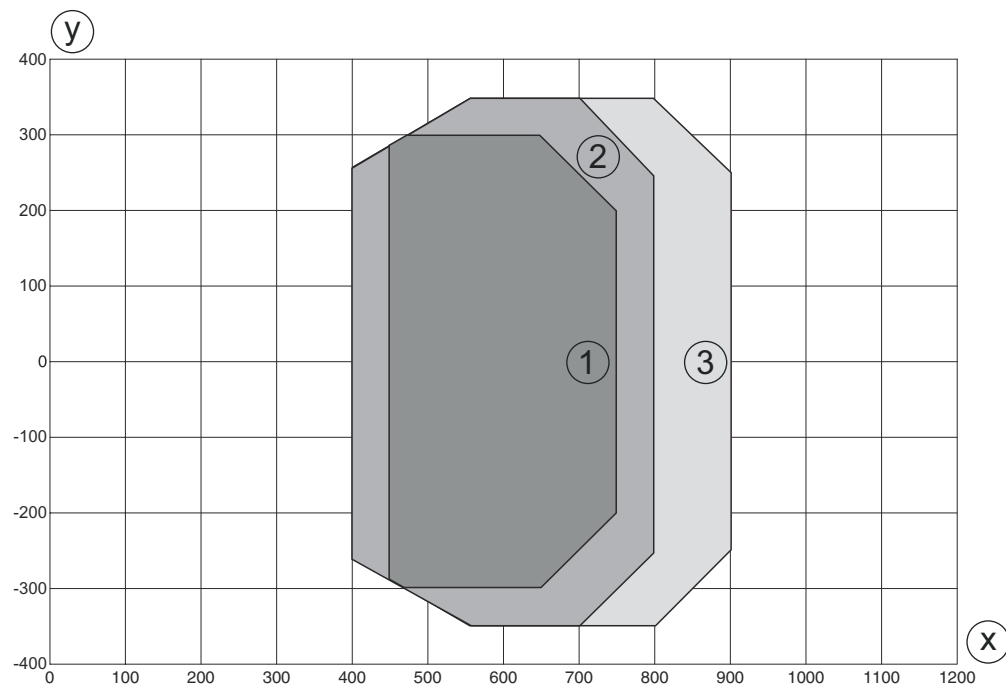
## 電氣的接続

ピン	ピン配列
1	TD+
2	RD+
3	TD-
4	RD-



## ダイアグラム

### 読み取り領域カーブ 中密度



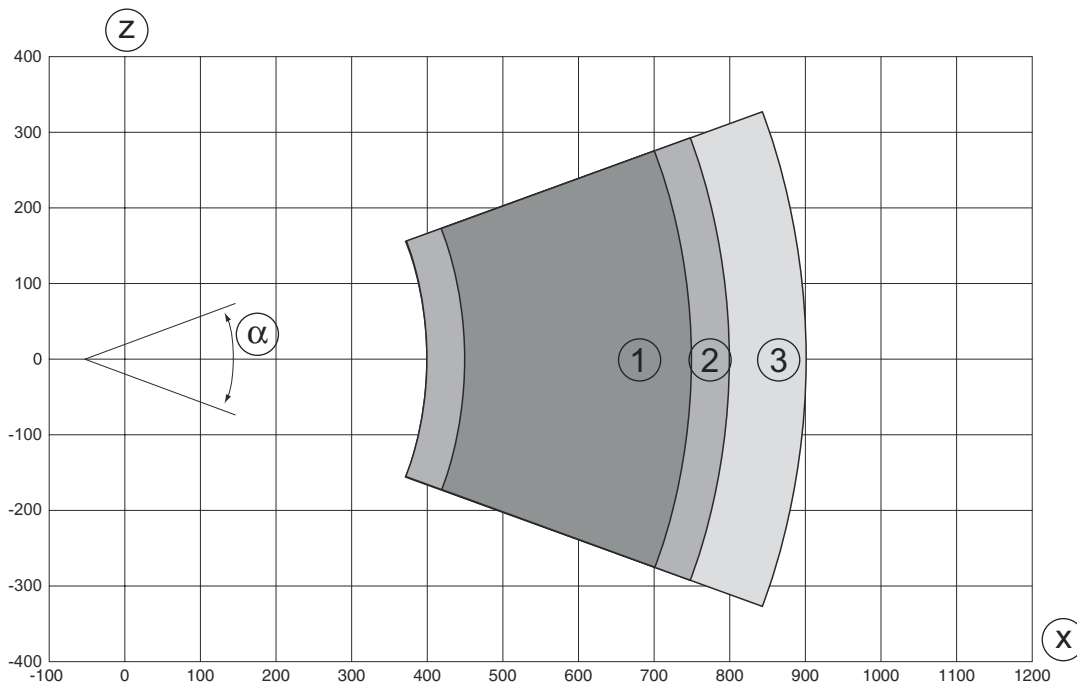
y 読み取り領域幅 [mm]

x 読み取り領域間隔 [mm]

- 1 モジュール = 0.25 mm : 450 mm・ 750 mm ( 300 mm 被写界深度 )
- 2 モジュール = 0.3 mm : 400 mm・ 800 mm ( 400 mm 被写界深度 )
- 3 モジュール = 0.35 mm : 400 mm・ 900 mm ( 500 mm 被写界深度 )

# ダイアグラム

## 読み取り領域カーブ 中密度



z 読み取り領域高 [mm]

x 読み取り領域間隔 [mm]

- 1 モジュール = 0.25 mm : 450 mm・ 750 mm ( 300 mm 被写界深度 )
- 2 モジュール = 0.3 mm : 400 mm・ 800 mm ( 400 mm 被写界深度 )
- 3 モジュール = 0.35 mm : 400 mm・ 900 mm ( 500 mm 被写界深度 )

## 操作と表示

	LED	ディスプレイ	意味
1 PWR	オフ		供給電圧なし
	緑、点滅		初期化
	緑、連続点灯		デバイス OK
	橙、点滅		サービスオペレーション
	橙、連続点灯		リセット
	赤、点滅		デバイス OK、注意をセット
2 NET	赤、連続点灯		デバイスエラー
	オフ		供給電圧なし
	緑、点滅		BUS初期化
	緑、連続点灯		バス動作 ok
	橙、点滅		サービスモード
	橙、連続点灯		リセット
	赤、点滅		通信エラー
	赤、連続点灯		ネットワークエラー

## 製品キー

製品名: BCL XXXX YYZ AAA B

BCL	作動原理 BCL:バーコードリーダー
XXXX	シリーズ/インターフェース(統合されたフィールドバス技術) 600i: RS 232/RS 422/RS 485 (マルチネットマスター) 601i: RS 485 (マルチネットスレーブ) 604i: PROFIBUS DP 608i: Ethernet 648i: Profinet
YY	スキャン原理 S:ラインスキャナ(Single-Line) O:ガルバノミラースキャナ(Oscillating Mirror)
Z	オプティクス N:高密度(近い) M:媒体密度(中間距離) F:低密度(遠い) L:ロングレンジ(非常に遠い)
AAA	光線射出口 100:側面 102:前面に
BB	特別装備 H:ヒータリング付き

## 注意



利用可能なすべてのデバイスタイプのリストは、Leuzeのウェブサイトwww.leuze.comにあります。

## アクセサリ

## コネクタ関連・コネクタケーブル

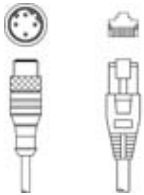
	製品番号	名称	製品	説明
	50132079	KD U-M12-5A-V1-050	接続回線	コネクタ 1: 丸形プラグ, M12, 軸方向, メス, A-符号化, 5-極 コネクタ 2: オープン末端 シールド: いいえ ケーブル長: 5,000 mm シースの素材: PVC

## コネクタ関連・相互接続ケーブル


	製品番号	名称	製品	説明
	50107726	KB USB A - USB A	相互接続ケーブル	インターフェイスに適合: USB コネクタ 1: USB コネクタ 2: USB シールド: はい ケーブル長: 1,800 mm シースの素材: PVC
	50137078	KSS ET-M12-4A-M12-4A-P7-050	相互接続ケーブル	インターフェイスに適合: イーサネット コネクタ 1: 丸形プラグ, M12, 軸方向, オス, D-符号化, 4-極 コネクタ 2: 丸形プラグ, M12, 軸方向, オス, D-符号化, 4-極 シールド: はい ケーブル長: 5,000 mm シースの素材: PUR






## アクセサリ

	製品番号	名称	製品	説明
	50135081	KSS ET-M12-4A-RJ45-A-P7-050	相互接続ケーブル	インターフェイスに適合: イーサネット コネクタ 1: 丸形プラグ, M12, 軸方向, オス, D-符号化, 4-極 コネクタ 2: RJ45コネクタ シールド: はい ケーブル長: 5,000 mm シースの素材: PUR

## 取り付け技術-その他

	製品番号	名称	製品	説明
	50111224	BT 59	ブラケット	取り付け、設備側: 溝に取り付け 取り付け、デバイス側: クランプ可 素材: 金属

## サービス

	製品番号	名称	製品	説明
	S981020	CS30-E-212	時間給 企画開発	詳細: アプリケーションデータの構成、適切なセンサーの選択および提案、組立略図としての図の作成。 条件: 記入済みのアンケート用紙またはアプリケーション説明の付いたプロジェクト仕様があります。 制限: 別途交通、宿泊の実費がかかります。
	S981014	CS30-S-110	初期導入サポート	詳細: 顧客の要望に応じた場所での実施、最長10時間。 条件: デバイスと接続コードは事前に取り付け済み、交通、宿泊費(場合により)は料金に含まれません。 制限: 機械的(取り付け)および電氣的(配線)作業なく、付近における他社コンポーネントに対する(組付け、配線、プログラミング)変更もありません。
	S981019	CS30-T-110	製品トレーニング	詳細: 場所と内容は応相談、最長10時間。 条件: 交通、宿泊費(場合により)は料金に含まれません。 制限: 別途交通、宿泊の実費がかかります。
	S981021	CS30-V-212	時間給 バーコード認定	詳細: 検査レポート作成とコード品質の評価付きREA評価。 条件: 純正バーコードは発注主により用意されます。

## 注意



利用可能なすべてのアクセサリアイテムのリストは、Leuzeのウェブサイトアイテム詳細ページのダウンロードタブにあります。