

技術データシート

ディストリビュータ

製品番号: 50130595

MD 7XXP-11-48IO3-K050

目次

- 仕様書
- 寸法図
- 電氣的接続
- 回線図
- 操作と表示
- アクセサリ



写真と異なる場合があります



仕様書

電気的仕様

スイッチ信号	PNP
パフォーマンスデータ	
総電流	10 A
ロジック入力データ	
入力電圧 U_N	24 V DC

コネクタ

マスターコネクタ	
コネクタの種類	ケーブル
機能	コントローラへの接続
ケーブル長	5,000 mm

伝導特性	
心線数	3 個数
心線断面	2 x 0.75 mm ² 8 x 0.34 mm ²
AWG	22
シースの色	グレー
シールド	いいえ
シリコン非含有	いいえ
ケーブルモデル	コネクタケーブル (片側コネクタなし)
ケーブル直径 (外)	8.6 mm
ケーブル長	5,000 mm
シースの素材	PUR
心線の絶縁	PVC
スタートアップ速度	水平で5 m、最大 2 m/s 走行距離と最大 10 m /s ² の加速
ドラッグチェーン適応	はい
シースの強度	VDE 0472セクション803試験Bに基づく耐加水分解・微生物性、耐オイル・ガソリンと耐薬品性、UL 1581 VW1 / CSA FT1 / IEC 60332-1、IEC 60332-2-2に基づく耐炎性

分配機コネクタ	
コネクタ数	4 個数
ネジ寸	M8
極数	3 -極
コーディング	A-符号化
タイプ	メス
素材	プラスチック
シール Oのリング素材	TPU
接点の素材	金メッキ
コンタクト毎の動作電流	2 A

機械的仕様

外形	立方体
寸法 (幅 x 高さ x 長さ)	30 mm x 35 mm x 96 mm
筐体の素材	プラスチック
正味重量	502 g
ネジ締め付けトルク	0 N·m
曲げサイクル	2,000,000 個数
曲げ半径 非固定、最小	最低ケーブル直径の12倍

操作と表示

表示の種類	LED
-------	-----

周囲データ

周囲温度、動作時	-5 ... 70 °C
----------	--------------

認証

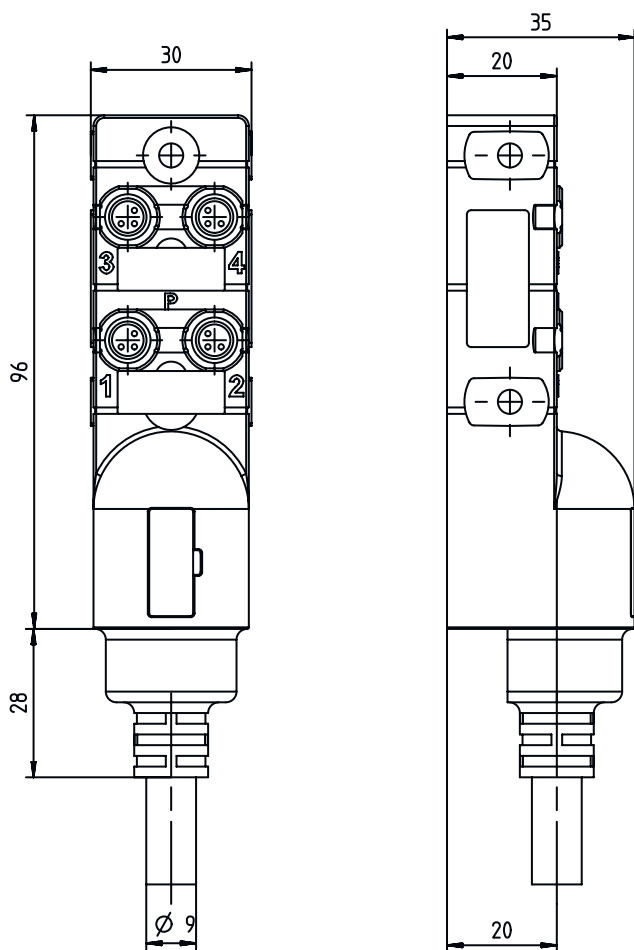
保護等級	IP 65 IP 67
認可	c UL US

分類

関税分類番号	85444290
eCl@ss 5.1.4	27279201
eCl@ss 8.0	27279219
eCl@ss 9.0	27440108
eCl@ss 10.0	27440108
eCl@ss 11.0	27440108
ETIM 5.0	EC002585
ETIM 6.0	EC002585
ETIM 7.0	EC002585

寸法図

すべての寸法表記はミリメートル



電気的接続

コネクタ 1

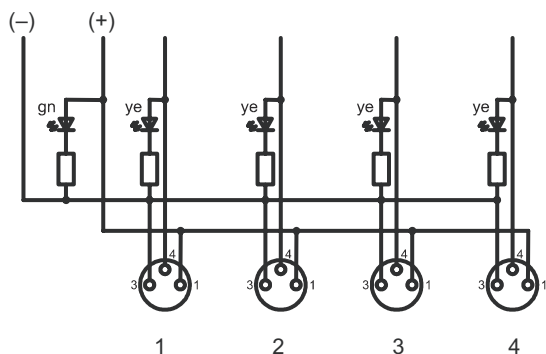
コネクタの種類	ケーブル
心線数	3-芯

心線色

心線アサインメント

茶色	+
青	-
白	S1

回線図



操作と表示

LED	ディスプレイ	意味
1	緑、連続点灯	動作電圧オン
2	黄、連続点灯	信号1
3	白、連続光	信号2

アクセサリ

コネクタ関連・相互接続ケーブル

製品番号	名称	製品	説明
50134904	KDS U-M8-4A-M8-3A-P1-000	アダプタ	コネクタ 1: 丸形プラグ, M8, 軸方向, メス, 4 -極 コネクタ 2: 丸形プラグ, M8, 軸方向, オス, 3 -極

一般

製品番号	名称	製品	説明
50134479	CAP M8K-Set	コネクタキャップ	種類: ゆるんだソケット場所に対する密閉カバー ネジ寸: M8 素材: プラスチック

注意

	<p>利用可能なすべてのアクセサリアイテムのリストは、Leuzeのウェブサイトではアイテム詳細ページのダウンロードタブにあります。</p>
--	---