

## Folha de dados técnicos

### Cortina de luz de segurança, receptor

N.º do art.: 68042313

MLC520R30-1350-EX2



#### Conteúdo

- Dados técnicos
- Desenhos dimensionais
- Conexão elétrica
- Diagramas de conexão
- Operação e indicação
- Transmissores apropriados
- Código do artigo
- Notas
- Acessórios



## Dados técnicos

### Dados básicos

Série	MLC 500
Tipo de dispositivo	Receptor
Inclui	2x porca para ranhuras em T BT-NC
Aplicação	Proteção de mãos

### Funções

Pacote de funções	Standard
Funções	Comutação do canal de transmissão Configuração por fiação Intertravamento de inicialização/rearme (RES) Monitoramento dos contactores (EDM)

### Parâmetros característicos

Tipo	4, IEC/EN IEC 61496
SIL	3, IEC 61508
SIL	3, IEC/EN IEC 62061
Performance Level (PL)	e, EN ISO 13849-1
PFH <sub>D</sub>	7,73E-09 por hora
Vida útil T <sub>M</sub>	20 anos, EN ISO 13849-1
Categoria	4, EN ISO 13849

### Dados da área de proteção

Resolução	30 mm
Altura da área de proteção	1.350 mm

### Dados óticos

Sincronização	Ótica, entre o transmissor e o receptor
---------------	---

### Dados elétricos

Proteção do circuito	Proteção contra curto-circuito Proteção contra sobretensão
----------------------	---

### Dados de desempenho

Tensão de alimentação U <sub>B</sub>	24 V, CC, -20 ... 20 %
Consumo de corrente, máx.	150 mA
Proteção fusível	2 A, de ação média-lenta

### Entradas

Número de entradas de chaveamento digitais	3 Unid.
--	---------

### Entradas de chaveamento

Tipo	Entrada de chaveamento digital
Tensão de chaveamento high mín.	18 V
Tensão de chaveamento low máx.	2,5 V
Tensão de chaveamento, típ.	22,5 V
Tipo de tensão	CC

### Saídas

Número de saídas de chaveamento de segurança (OSSD)	2 Unid.
---	---------

### Saídas de chaveamento de segurança

Tipo	Saída de chaveamento de segurança OSSD
Tensão de chaveamento high mín.	18 V
Tensão de chaveamento low máx.	2,5 V
Tensão de chaveamento, típ.	22,5 V
Tipo de tensão	CC
Carga elétrica máx.	380 mA
Indutividade da carga	2.000 µH
Capacidade da carga	0,3 µF
Corrente residual máx.	0,2 mA
Corrente residual, típ.	0,002 mA
Queda de tensão	1,5 V

### Saída de chaveamento de segurança 1

Ocupação	Conexão 1, pino 5
Elemento de chaveamento	Transistor, PNP

### Saída de chaveamento de segurança 2

Ocupação	Conexão 1, pino 6
Elemento de chaveamento	Transistor, PNP

### Comportamento temporal

Tempo de resposta	13 ms
Tempo de reativação	100 ms

### Conexão

Número de conexões	1 Unid.
--------------------	---------

### Conexão 1

Função	Interface de máquina
Tipo de conexão	Conector redondo
Tamanho da rosca	M12
Material	Metal
Número de polos	8 polos

### Características dos cabos

Seção transversal admissível do cabo, típ.	0,25 mm <sup>2</sup>
Comprimento máx. do cabo de conexão	100 m
Resistência admissível do cabo até a carga, máx.	200 Ω

### Dados mecânicos

Dimensões (L x A x C)	30,7 mm x 1.416 mm x 40,3 mm
Material da carcaça	Metal
Carcaça metal	Alumínio
Material da cobertura da parte ótica	Plástico/PC
Material das tampas de extremidade	Zinco fundido
Peso líquido	1.500 g
Cor da carcaça	Prata
Tipo de fixação	Montagem em ranhura Montagem na coluna de dispositivos Suporte giratório Suportes de fixação

### Operação e indicação

Tipo de indicação	Display de 7 segmentos LED
Número de LEDs	2 Unid.

## Dados técnicos

### Dados do ambiente

Temperatura ambiente, operação	0 ... 55 °C
Temperatura ambiente, armazenamento	-30 ... 70 °C
Umidade relativa do ar (sem condensação)	0 ... 95 %

### Especificação Ex

Categoria de dispositivos Ex	3D 3G
Zona de perigo de explosão	2 22
Grupo de dispositivos Ex	II
Temperatura de superfície admissível	T<85° (T4) °C
Tipo de proteção contra ignição	Proteção «tc» garantida pela carcaça «nA» sem produção de faíscas

### Certificações

Grau de proteção	IP 65
Classe de proteção	III
Certificações	c TÜV NRTL US c UL US TÜV Süd
Resistência a vibrações	50 m/s <sup>2</sup>
Resistência a choques	100 m/s <sup>2</sup>
Patentes de E.U.A.	US 6,418,546 B

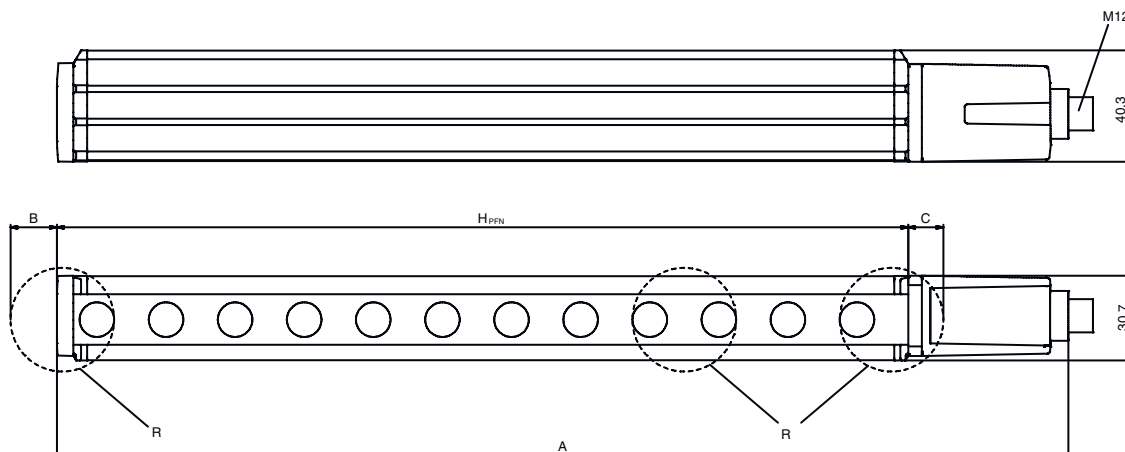
### Classificação

Número da pauta aduaneira	85365019
ECLASS 5.1.4	27272704
ECLASS 8.0	27272704
ECLASS 9.0	27272704
ECLASS 10.0	27272704
ECLASS 11.0	27272704
ECLASS 12.0	27272704
ECLASS 13.0	27272704
ECLASS 14.0	27272704
ECLASS 15.0	27272704
ECLASS 16.0	27272704
ETIM 5.0	EC002549
ETIM 6.0	EC002549
ETIM 7.0	EC002549
ETIM 8.0	EC002549
ETIM 9.0	EC002549
ETIM 10.0	EC002549
UNSPSC 26.08	46171620

## Desenhos dimensionais

Todas as medidas em milímetros

Cálculo da altura da área de proteção efetiva  $H_{PFE} = H_{PFN} + B + C$



$H_{PFE}$  Altura da área de proteção efetiva = 1378 mm

$H_{PFN}$  Altura da área de proteção nominal = 1350 mm

A Altura total = 1416 mm

B 19 mm

C 9 mm

R A altura da área de proteção efetiva  $H_{PFE}$  vai além das medidas da zona ótica até as bordas externas dos círculos marcados com R.

## Desenhos dimensionais

### Proteção de travamento K-VM12-Ex

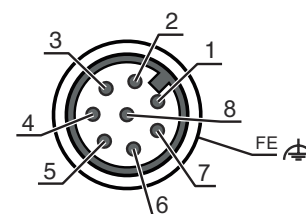


## Conexão elétrica

### Conexão 1

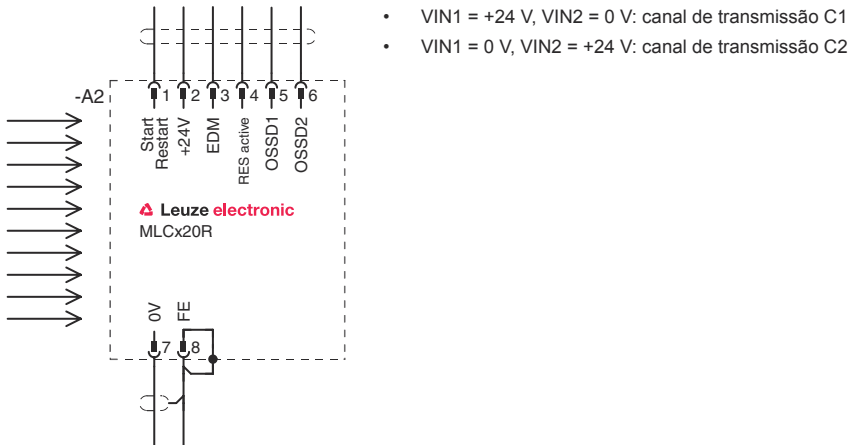
Função	Interface de máquina
Tipo de conexão	Conector redondo
Tamanho da rosca	M12
Tipo	male
Material	Metal
Número de polos	8 polos
Codificação	Código A
Invólucro de conector	FE/SHIELD

Pino	Ocupação de pinos	Cor do fio
1	IO1	Branco
2	VIN1	Marron
3	IN3	Verde
4	IN4	Amarelo
5	OSSD1	Cinza
6	OSSD2	Rosa
7	VIN2	Azul
8	IN8	Vermelho

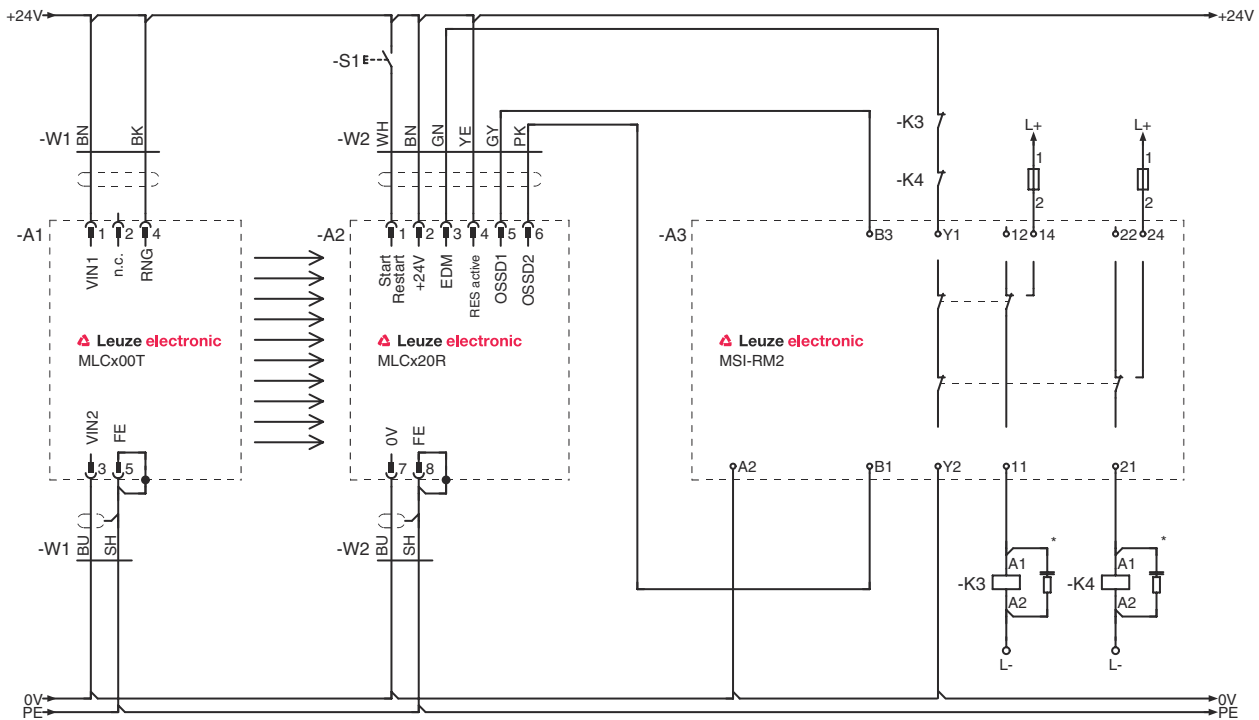


# Diagramas de conexão

## Diagrama de conexões do receptor



## Exemplo de circuito com relé de segurança MSI-RM2 conectado a jusante



## Operação e indicação

LED	Indicador	Significado
1	Apagado	Dispositivo desligado
	Vermelho, luz contínua	OSSD desligada
	Vermelho, piscando, 1 Hz	Erro externo
	Vermelho, piscando, 10 Hz	Erro interno
	Verde, piscando, 1 Hz	OSSD ligado, sinal fraco
	Verde, luz contínua	OSSD ligada
2	Apagado	RES desativado ou RES ativado e liberado ou RES bloqueado e área de proteção interrompida

## Operação e indicação

LED	Indicador	Significado
2	Vermelho, luz contínua	RES ativo e bloqueado, mas pronto para desbloquear - área de proteção livre e possivelmente sensor concatenado liberado

## Transmissores apropriados

N.º do art.	Designação	Artigo	Descrição
68040313	MLC500T30-1350-EX2	Cortina de luz de segurança, transmissor	Resolução: 30 mm Altura da área de proteção: 1.350 mm Alcance: 0 ... 10 m Conexão: Conector redondo, M12, Metal, 5 polos

## Código do artigo

Nome do artigo: MLCxyy-za-hhhhei-ooo

MLC	Cortina de luz de segurança
x	<b>Série</b> 3: MLC 300 5: MLC 500
yy	<b>Classes de função</b> 00: transmissor 01: transmissor (AIDA) 02: transmissor com entrada de teste 10: receptor Basic - nova partida automática 11: receptor Basic - rearme automático (AIDA) 20: receptor Standard - EDM/RES selecionável 30: receptor Extended - blanking/muting ou gating 35: receptor Extended – Gating
z	<b>Tipo de dispositivo</b> T: transmissor R: receptor
a	<b>Resolução</b> 14: 14 mm 20: 20 mm 30: 30 mm 40: 40 mm 90: 90 mm
hhhh	<b>Altura da área de proteção</b> 150 ... 3000: de 150 mm a 3000 mm
e	<b>Host/Guest (opcional)</b> H: Host MG: Middle Guest G: Guest
i	<b>Interface (opcional)</b> /A: AS-i
ooo	<b>Opção</b> /V: high Vibration-proof EX2: proteção contra explosões (zonas 2 + 22) SPG: Smart Process Gating SPG RR: Smart Process Gating - resolução reduzida

### Nota



↳ Uma lista com todos os tipos de dispositivo disponíveis encontra-se na página da Leuze na Internet, em [www.leuze.com](http://www.leuze.com).

## Notas




**Respeitar a utilização prevista!**




- ↳ O produto só deve ser colocado em operação por pessoas capacitadas.
- ↳ Aplique o produto apenas de acordo com a sua utilização prevista.

## Acessórios


### Tecnologia de conexão - Cabos de conexão

	N.º do art.	Designação	Artigo	Descrição
	50135128	KD S-M12-8A-P1-050	Cabo de conexão	Aplicação: Resistente a óleo e lubrificantes Conexão 1: Conector redondo, M12, Axial, female, Código A, 8 polos Conector redondo, LED: Não Conexão 2: Extremidade aberta Blindado: Sim Comprimento do cabo: 5.000 mm Material da bainha: PUR

### Tecnologia de fixação - Suportes giratórios

	N.º do art.	Designação	Artigo	Descrição
	429393	BT-2HF	Conj. de suporte	Inclui: 2x suporte giratório BT-HF, 1x cilindro para a fixação na cortina de luz Fixação, lado da instalação: Fixação de passagem Fixação, lado do dispositivo: Apertável com terminal Tipo de suporte de fixação: Girável em 360° Material: Metal, Plástico

## Generalidades

	N.º do art.	Designação	Artigo	Descrição
	50109217	K-V M12-Ex	Chave de segurança com trava	Material da carcaça: Plástico, PA

## Serviços

	N.º do art.	Designação	Artigo	Descrição
	S981050	CS40-I-140	Inspeção de segurança	Detalhes: Inspeção de uma aplicação de grade de luz de segurança de acordo com as normas e diretivas atuais, registro dos dados dos dispositivos e das máquinas em um banco de dados, criação de um protocolo de inspeção por aplicação. Condições: Deve ser possível parar a máquina, tem de ser garantido o apoio por parte de colaboradores do cliente e acesso à máquina para colaboradores da Leuze.
	S981046	CS40-S-140	Suporte no comissionamento	Detalhes: Para dispositivos de segurança incl. cronometragem de tempo de parada e primeira inspeção. Condições: Dispositivos e cabos de conexão estão montados, preço sem custos de viagem e, se necessário, pernoite.

## Acessórios

### Nota



Uma lista com todos os artigos de acessórios disponíveis encontra-se na página da Leuze na internet, na guia Download da página de detalhes do artigo.