

Technisches Datenblatt

Verteiler

Art.-Nr.: 50130595

MD 7XXP-11-48IO3-K050



Inhalt

- Technische Daten
- Maßzeichnungen
- Elektrischer Anschluss
- Schaltbilder
- Bedienung und Anzeige
- Zubehör



Technische Daten

Elektrische Daten

Schaltsignal	PNP
Leistungsdaten	
Summenstrom	10 A
Eingangsdaten Logik	
Eingangsnennspannung U_N	24 V DC

Anschluss

Stammanschluss	
Art des Anschlusses	Leitung
Funktion	Verbindung zur Steuerung
Leitungslänge	5.000 mm

Leitungseigenschaften	
Anzahl Adern	3 St.
Aderquerschnitt	2 x 0,75 mm ² 8 x 0,34 mm ²
AWG	22
Farbe Mantel	grau
Geschirmt	Nein
Silikonfrei	Nein
Leitungsausführung	Anschlussleitung (einseitig offen)
Leitungsdurchmesser (außen)	8,6 mm
Leitungslänge	5.000 mm
Werkstoff Mantel	PUR
Aderisolation	PVC
Verfahrgeschwindigkeit	max. 2 m/s bei 5 m horiz. Verfahrweglänge und max. Beschleunigung von 10 m/s ²
Schleppkettentauglichkeit	Ja
Beständigkeit des Außenmantels	hydrolyse- und mikrobebeständig, gute Öl-, Benzin- und Chemikalienbeständigkeit nach VDE 0472 Teil 803 Test B, flammwidrig nach UL 1581 VW1 / CSA FT1 / IEC 60332-1, IEC 60332-2-2

Verteileranschlüsse	
Anzahl Anschlüsse	4 St.
Gewindegröße	M8
Polzahl	3 -polig
Kodierung	A-kodiert
Typ	female
Werkstoff	Kunststoff
Werkstoff Dichtung O-Ring	TPU
Werkstoff Kontakte	vergoldet
Betriebsstrom je Kontakt	2 A

Mechanische Daten

Bauform	kubisch
Abmessung (B x H x L)	30 mm x 35 mm x 96 mm
Werkstoff Gehäuse	Kunststoff
Nettogewicht	502 g
Schrauben-Anzugsdrehmoment	0 N·m
Biegezyklen	2.000.000 St.
Biegeradius flexible Verlegung, min.	min. 12 x Leitungsdurchmesser

Bedienung und Anzeige

Art der Anzeige	LED
-----------------	-----

Umgebungsdaten

Umgebungstemperatur Betrieb	-5 ... 70 °C
-----------------------------	--------------

Zertifizierungen

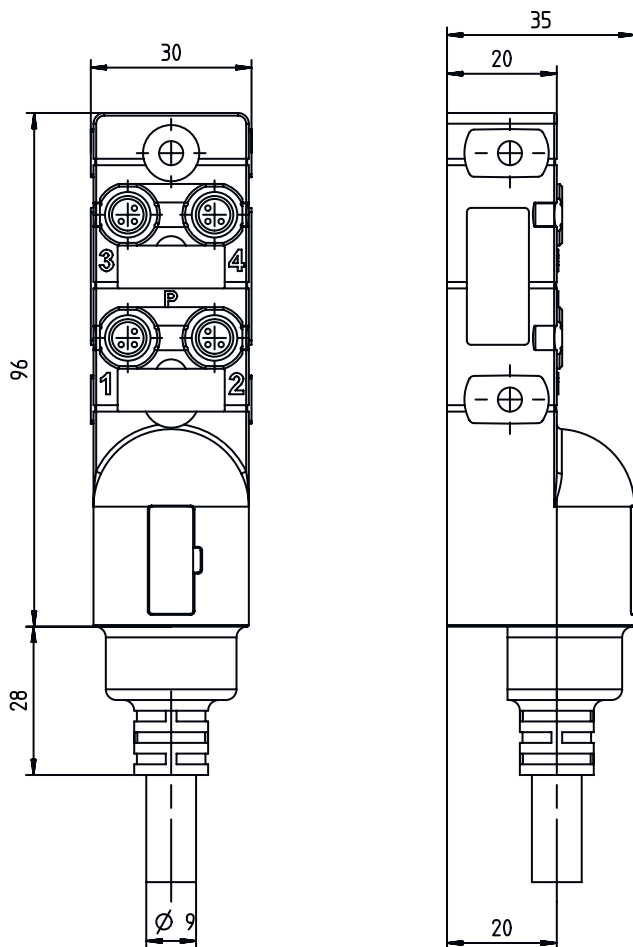
Schutzart	IP 65 IP 67
Zulassungen	c UL US

Klassifikation

Zolltarifnummer	85444290
eCl@ss 5.1.4	27279201
eCl@ss 8.0	27279219
eCl@ss 9.0	27440108
eCl@ss 10.0	27440108
eCl@ss 11.0	27440108
ETIM 5.0	EC002585
ETIM 6.0	EC002585
ETIM 7.0	EC002585

Maßzeichnungen

Alle Maßangaben in Millimeter



Elektrischer Anschluss

Anschluss 1

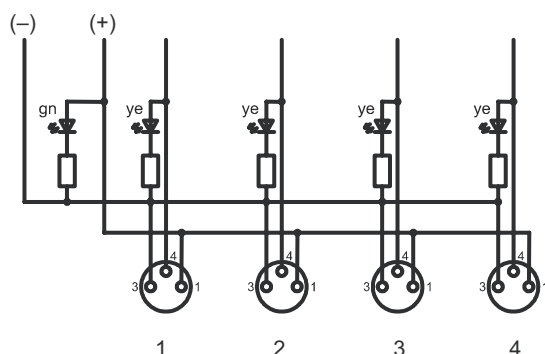
Art des Anschlusses	Leitung
Aderzahl	3 -adrig

Aderfarbe

Aderbelegung

braun	+
blau	-
weiß	S1

Schaltbilder



Bedienung und Anzeige

LED	Anzeige	Bedeutung
1	grün, Dauerlicht	Betriebsspannung liegt an
2	gelb, Dauerlicht	Signal 1
3	weiß, Dauerlicht	Signal 2

Zubehör

Anschlusstechnik - Verbindungsleitungen

Art.-Nr.	Bezeichnung	Artikel	Beschreibung
50134904	KDS U-M8-4A-M8-3A-P1-000	Adapter	Anschluss 1: Rundstecker, M8, axial, female, 4 -polig Anschluss 2: Rundstecker, M8, axial, male, 3 -polig



Allgemein

Art.-Nr.	Bezeichnung	Artikel	Beschreibung
50134479	CAP M8K-Set	Anschlusskappe	Art: Verschlusshaube für freie Steckplätze Gewindegröße: M8 Werkstoff: Kunststoff



Hinweis



↪ Eine Liste mit allen verfügbaren Zubehörartikeln finden Sie auf der Webseite von Leuze im Download-Tab der Artikeldetailseite.