

Karta danych technicznych

Kątownik mocujący

Nr art.: 50117257

BT D21M

Treść

- Dane techniczne
- Rysunki wymiarowe
- Akcesoria



Ilustracja może się różnić od stanu rzeczywistego

Dane techniczne

Dane bazowe

Przeznaczony dla Czujniki serii 318

Dane mechaniczne

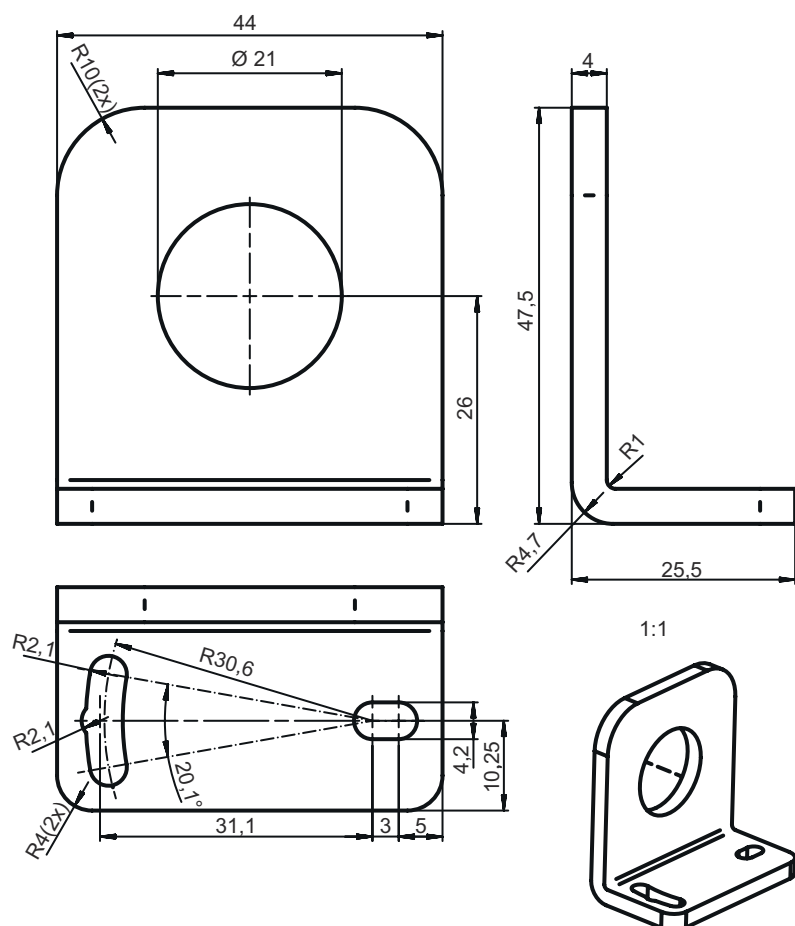
Średnica wewnętrzna 21 mm
 Normatywne oznaczenie elementu mocującego z metalu Stal, ocynkowana
 Wersja elementu mocującego Kątowniki kształt L
 Rodzaj mocowania, po stronie instalacji Mocowanie przelotowe
 Rodzaj mocowania, po stronie urządzenia przykręcany
 Rodzaj elementu mocującego regulowalne
 Materiał elementu mocującego Metal
 Kompatybilny z ITEM Nie

Klasyfikacja

eCl@ss 5.1.4	27279202
eCl@ss 8.0	27279202
eCl@ss 9.0	27273701
eCl@ss 10.0	27273701
eCl@ss 11.0	27273701
ETIM 5.0	EC002498
ETIM 6.0	EC003015
ETIM 7.0	EC003015


Rysunki wymiarowe

Wszystkie wymiary są podane w milimetrach



Akcesoria

Technika zamocowań – inne

	Nr art.	Oznaczenie	Artykuł	Opis
	50121904	BT318B-OM	Mocowanie	Wersja elementu mocującego: Uchwyty zaciskowe Mocowanie, po stronie instalacji: Mocowanie przelotowe Mocowanie, po stronie urządzenia: przykręcany Rodzaj elementu mocującego: wychylne, obrotowe, regulowalne Materiał: Tworzywo sztuczne

Wskazówka

☞ Listę z dostępnymi akcesoriami można znaleźć na stronie internetowej Leuze w zakładce Download strony ze szczegółami artykułów.