

Technisch gegevensblad

Ultrasoonsensor

Art.-nr.: 50149548

HTU230-6000/L4-M12



Afbeelding kan afwijken

Inhoud

- Technische gegevens
- Maattekeningen
- Elektrische aansluiting
- Diagrammen
- Bediening en display
- Artikelsleutel
- Opmerkingen
- Toebehoren



Technische gegevens

Basisgegevens

Serie	200
Werkingsprincipe	Tastprincipe met achtergrondonderdrukking
omvat	2 st. montagemoer M30

Karakteristieke waarden

MTTF	633 Jaren
------	-----------

Ultrasoongegevens

Bedrijfsreikwijdte	0,6 ... 6 m
Bedrijfsreikwijdte	gewaarborgde reikwijdte
Ultrasone frequentie	80 kHz
Verloop schakelkegel	standaard
Uitstraalrichting	aan de voorzijde
Openingshoek	14 °
Instelbereik	600 ... 6.000 mm

Meetgegevens

Resolutie	1,0 mm
Herhalingsnauwkeurigheid	0,3 %
Referentiegraad herhalingsnauwkeurigheid	Eindwaarde
Temperatuurdrijf	0,2 %/K

Elektrische gegevens

Bluscircuit	Kortsluitbeveiliging Ompoolbeveiliging
-------------	---

Prestatiegegevens

Voedingsspanning U_B	18 ... 30 V, DC
Restdrempel	0 ... 10 %, van U_B
Nullaststroom	0 ... 45 mA
Schakelhysterese	20 mm

Uitgangen

Aantal digitale schakeluitgangen	2 St.
----------------------------------	-------

Schakeluitgangen

Spanningstype	DC
Schakelstroom, max.	100 mA
Schakelspanning	low: ≤ 2 V

Schakeluitgang 1

Schakelement	Transistor, Push-pull
Schakelprincipe	IO-Link / lichtschakelend (PNP)/ donkerschakelend (NPN)

Schakeluitgang 2

Schakelement	Transistor, PNP
Schakelprincipe	lichtschakelend

Tijdgedrag

Schakelfrequentie	2 Hz
Aanspreektijd	250 ms
Gereedheidsvertraging	300 ms

Interface

Type	IO-Link
------	---------

IO-Link

COM-modus	COM2
Min. cycle time	COM2 = 2,3 ms
Frametype	2.2
Specificatie	V1.1
Device ID	3071
SIO-modus support	Ja

Aansluiting

Aantal aansluitingen	1 St.
----------------------	-------

Aansluiting 1

Functie	Signaal OUT Spanningsvoorziening Teach-ingang
Type aansluiting	Ronde stekker
Schroefdraadmaat	M12
Type	male
Materiaal	Metaal
Aantal polen	4 -polig
Codering	A-gecodeerd

Mechanische gegevens

Bouwworm	cilindrisch
Afmeting (\varnothing x l)	45,5 mm x 78 mm
Schroefdraadmaat	M30 x 1,5 mm
Materiaal behuizing	Metaal
Behuizing metaal	Messing vernikkeld
Materiaal ultrasoonvormer	Piezokeramiek (bevat lood-zirkonaat-titanaat (PZT))
Nettogewicht	190 g
Kleur behuizing	zilver

Bediening en display

Type weergave	LED
Aantal LED's	1 St.

Omgevingsgegevens

Omgevingstemperatuur bedrijf	-25 ... 70 °C
Omgevingstemperatuur opslag	-25 ... 70 °C

Certificeringen

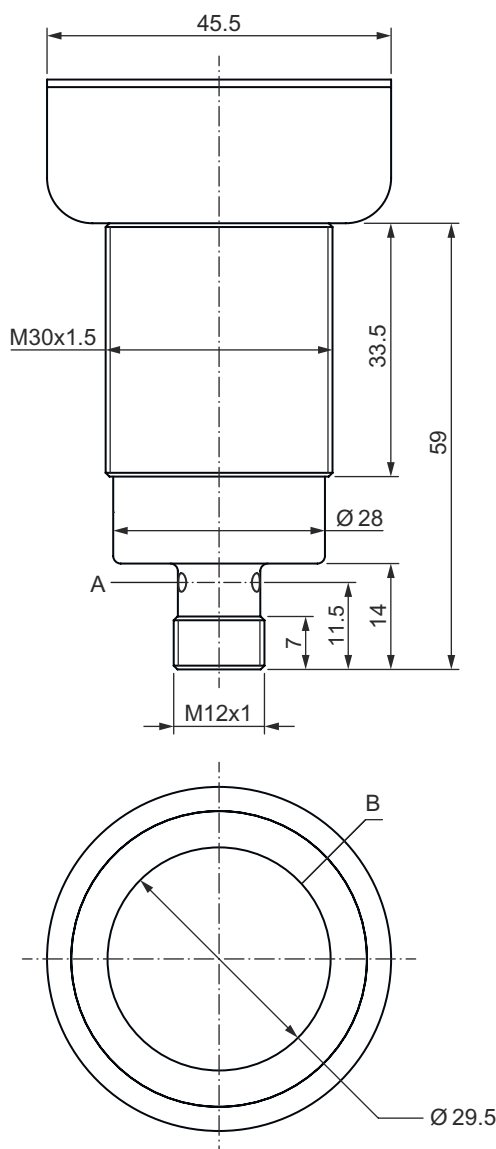
Beschermingsgraad	IP 67
Beschermingsgraad	III
Goedkeuringen	c UL US
Geldige norm	IEC 60947-5-2

Technische gegevens

Douanetariefnummer	85365019
ECLASS 5.1.4	27272803
ECLASS 8.0	27272803
ECLASS 9.0	27272803
ECLASS 10.0	27272803
ECLASS 11.0	27272803
ECLASS 12.0	27272803
ECLASS 13.0	27272803
ECLASS 14.0	27272803
ETIM 5.0	EC001849
ETIM 6.0	EC001849
ETIM 7.0	EC001849
ETIM 8.0	EC001849
ETIM 9.0	EC001849

Maattekeningen

Alle maten in millimeter



- A LED
- B Geluidsuitgang ultrasoon omvormer

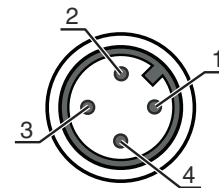
Elektrische aansluiting

Aansluiting 1

Functie	Signaal OUT
	Spanningsvoorziening
	Teach-ingang
Type aansluiting	Ronde stekker
Schroefdraadmaat	M12
Type	male
Materiaal	Metaal
Aantal polen	4 -polig
Codering	A-gecodeerd

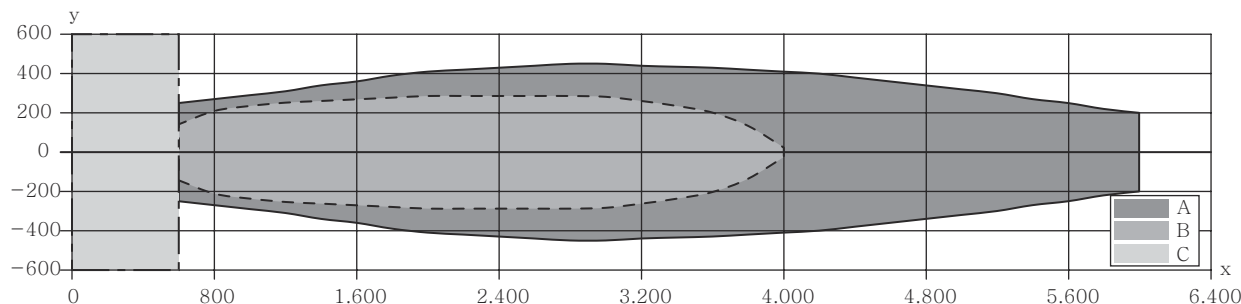
Elektrische aansluiting

Pin	Pintoewijzing
1	V+
2	OUT 2
3	GND
4	IO-Link / OUT 1



Diagrammen

Typisch aanspreekgedrag



x Objectafstand [mm]

y Breedte der geluidsbundel [mm]

A Plaat 200 x 200 mm

B Ronde stang Ø 25 mm

C Minimale afstand in mm

Bediening en display

LED	Display	Verklaring
1	groen, permanent aan	Bedrijfsgeereidheid
	groen, knipperend	IO-Link communicatie
	geel, permanent aan	Schakeluitgang/schakeltoestand

Artikelsleutel

Artikelaanduiding: **AAA2BB-xxxx/CD-EE**

AAA	Werkingsprincipe HTU: ultrasoon sensor, diffuse reflectieprincipe met achtergrondonderdrukking DMU: ultrasoon sensor, afstandsmetingsprincipe
2BB	Bouwworm 208: cilindrisch met M8-schroefdraad 212: cilindrisch met M12-schroefdraad 218: cilindrisch met M18-schroefdraad 230: cilindrisch met M30-schroefdraad
xxxx	Reikwijdte Bedrijfsreikwijdte in millimeter
C	Schakeluitgang / functie OUT 1/IN: pin 4 2: NPN-transistoruitgang, lichtschakelend N: NPN-transistoruitgang, donkerschakelend 4: PNP-transistoruitgang, lichtschakelend P: PNP-transistoruitgang, donkerschakelend L: IO-Link

Artikelsleutel

D	Schakeluitgang / functie OUT 2/IN: pin 2 T: teach-in via leiding
EE	Elektrische aansluiting M8: ronde M8-stekkerverbinding, 4-polig (connector) M12: ronde M12-stekkerverbinding, 4-polig (connector)

Opmerking	
	Een lijst met alle beschikbare apparaattypen vindt u op de webpagina van Leuze via www.leuze.com .

Opmerkingen

⚠ Gebruiken voor het bedoeld gebruik!	
	<ul style="list-style-type: none"> Het product is geen veiligheidssensor en dient niet voor personenbeveiliging. Het product mag alleen door een bevoegd persoon in bedrijf worden gesteld. Het product uitsluitend gebruiken volgens het bedoeld gebruik.

Toebehoren

Aansluittechniek - aansluitmodule

	Art.-nr.	Benaming	Artikel	Beschrijving
	50144900	MD 798i-11-82/L5-2222	IO-Link master	Type: IO-Link master Stroomopname, max.: 11.000 mA Schakeluitgangen per sensoraansluiting: 1 St. Schakeluitgang: Transistor, PNP Interface: IO-Link, Automatische protocolherkenning, EtherNet IP, Modbus TCP, PROFINET Aansluitingen: 12 St. Sensoraansluitingen: 8 St. Aansluitingen voor spanningsvoorziening: 2 St. Interfaceaansluitingen: 2 St. Beschermingsgraad: IP 67, IP 69K, IP 65

Aansluittechniek - aansluitkabels

	Art.-nr.	Benaming	Artikel	Beschrijving
	50130652	KD U-M12-4A-V1-050	Aansluitkabel	Aansluiting 1: Ronde stekker, M12, axiaal, female, A-gecodeerd, 4 -polig Ronde stekker, LED: Nee Aansluiting 2: open uiteinde Afgeschermd: Nee Kabellengte: 5.000 mm Materiaal mantel: PVC
	50130690	KD U-M12-4W-V1-050	Aansluitkabel	Aansluiting 1: Ronde stekker, M12, gebogen, female, A-gecodeerd, 4 -polig Ronde stekker, LED: Nee Aansluiting 2: open uiteinde Afgeschermd: Nee Kabellengte: 5.000 mm Materiaal mantel: PVC

Toebehoren

Bevestigingstechniek - bevestigingshoekprofielen

	Art.-nr.	Benaming	Artikel	Beschrijving
	50113510	BT D30M.5	Hoekbeugel	Diameter, inwendig: 30,2 mm Uitvoering van bevestigingsonderdeel: Hoek L-vorm Bevestiging, installatiezijde: Doorgaande bevestiging Bevestiging, apparaatzijde: schroefbaar Type bevestigingsonderdeel: star Materiaal: RVS

Bevestigingstechniek - bevestigingen voor ronde stangen

	Art.-nr.	Benaming	Artikel	Beschrijving
	50111503	MC 030K	Klemstuk	Diameter, inwendig: 30 mm Uitvoering van bevestigingsonderdeel: Klemhouder Bevestiging, installatiezijde: Doorgaande bevestiging Bevestiging, apparaatzijde: klembaar Type bevestigingsonderdeel: star Materiaal: Kunststof

Opmerking



↪ Een lijst met alle beschikbare toebehoren vindt u op de webpagina van Leuze onder het downloadtabblad van de artikeldetailpagina.