

Teknik veri sayfası

Bağlantı bölümü

Ürün no.: 50134927

ME 338 104

İçerik

- Teknik veriler
- Boyutlandırılmış çizimler
- Elektrik bağlantısı
- Kumanda ve gösterge



Şekil farklılık gösterebilir



Teknik veriler

Temel veriler

Bunlar için uygundur:	BCL 338i
-----------------------	----------

Arayüz

Tür	EtherCAT, EtherCAT
-----	--------------------

Bağlantı

Bağlantı sayısı	5 Adet
-----------------	--------

Bağlantı 1

İşlev	PWR / SW GİRİŞ / ÇIKIŞ
Bağlantı türü	Yuvarlak konnektörlü kablo
Vida dişi büyüklüğü	M12
Tip	erkek
Malzeme	Metel
Kutup sayısı	5 kutuplu
Kodlama	A kodlu

Bağlantı 2

İşlev	Bakım arayüzü
Bağlantı türü	USB
Konnektör tipi	USB 2.0 Mini-B

Bağlantı 3

İşlev	HOST/BUS IN
Bağlantı türü	Yuvarlak konnektörlü kablo
Vida dişi büyüklüğü	M12
Tip	dişi
Malzeme	Metel
Kutup sayısı	4 kutuplu
Kodlama	D kodlu

Bağlantı 4

İşlev	BUS ÇIKIŞ
Bağlantı türü	Yuvarlak konnektörlü kablo
Vida dişi büyüklüğü	M12
Tip	dişi
Malzeme	Metel
Kutup sayısı	4 kutuplu
Kodlama	D kodlu

Bağlantı 5

İşlev	Sinyal ÇIKIŞ
Bağlantı türü	Yuvarlak konnektörlü kablo
Vida dişi büyüklüğü	M8
Tip	dişi
Malzeme	Metel
Kutup sayısı	4 kutuplu
Kodlama	A kodlu
Kablo uzunluğu	2.000

Mekanik bilgiler

Yapı şekli	Küçük
Ölçü (G x Y x U)	64 mm x 33,5 mm x 43,5 mm
Malzeme gövde	Metel
Metel gövde	Alüminyum baskı döküm
Net ağırlık	70 g
Gövde rengi	kırmızı, RAL 3000

Kumanda ve gösterge

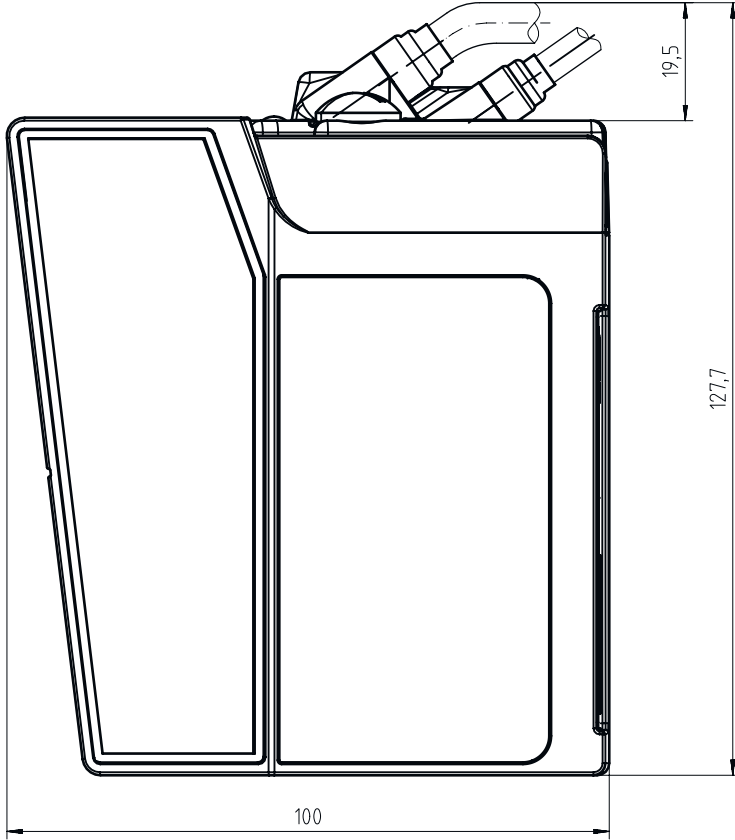
Gösterge türü	LED
LED sayısı	2 Adet

Sınıflandırma

Gümrük taife numarası	84733080
ECLASS 5.1.4	27280190
ECLASS 8.0	27280190
ECLASS 9.0	27279090
ECLASS 10.0	27280192
ECLASS 11.0	27280191
ECLASS 12.0	27280191
ECLASS 13.0	27280191
ECLASS 14.0	27280191
ETIM 5.0	EC002498
ETIM 6.0	EC003015
ETIM 7.0	EC003015
ETIM 8.0	EC003015
ETIM 9.0	EC003015

Boyutlandırılmış çizimler

Tüm ölçü bilgileri milimetre cinsindedir



Elektrik bağlantısı

Bağlantı 1

İşlev	PWR / SW GİRİŞ / ÇIKIŞ
Bağlantı türü	Yuvarlak konnektörlü kablo
Kablo uzunluğu	900 mm
Kablo rengi	siyah
İletken enine kesiti	0,34 mm ²
Vida dişi büyüklüğü	M12
Tip	erkek
Malzeme	Metal
Kutup sayısı	5 kutuplu
Kodlama	A kodlu

Pin Pin tahsisi

1	VIN
2	SWIO 1
3	GNDIN
4	SWIO 2
5	FE

Elektrik bağlantısı

Bağlantı 2

İşlev	Bakım arayüzü
Bağlantı türü	USB
Konnektör tipi	USB 2.0 Mini-B

Bağlantı 3

İşlev	HOST/BUS IN
Bağlantı türü	Yuvarlak konnektörlü kablo
Kablo uzunluğu	500 mm
Malzeme kılıf	PUR
Kablo rengi	Yeşil
İletken enine kesiti	0,34 mm ²
Vida dişi büyüklüğü	M12
Tip	dişi
Malzeme	Metal
Kutup sayısı	4 kutuplu
Kodlama	D kodlu

Pin Pin tahsisi

1	TD+
2	RD+
3	TD-
4	RD-

Bağlantı 4

İşlev	BUS ÇIKIŞ
Bağlantı türü	Yuvarlak konnektörlü kablo
İletken enine kesiti	0,34 mm ²
Kablo rengi	Yeşil
Kablo uzunluğu	700 mm
Malzeme kılıf	PUR
Vida dişi büyüklüğü	M12
Tip	dişi
Malzeme	Metal
Kutup sayısı	4 kutuplu
Kodlama	D kodlu

Pin Pin tahsisi

1	TD+
2	RD+
3	TD-
4	RD-

Bağlantı 5

İşlev	Sinyal ÇIKIŞ
Bağlantı türü	Yuvarlak konnektörlü kablo
Vida dişi büyüklüğü	M8
Tip	dişi
Malzeme	Metal

Elektrik bağlantısı

Bağlantı 5

Kutup sayısı	4 kutuplu
Kodlama	A kodlu
İletken enine kesiti	0,34
Kablo rengi	siyah
Kablo uzunluğu	2.000
Malzeme kılıf	PUR

Pin Pin tahsisi

1	V+
2	n.c.
3	GND
4	SW OUT

Kumanda ve gösterge

LED	Ekran	Anlam
1	yeşil, sürekli ışık sarı, yanıp sönüyor	Ethernet Veri aktarımı aktif
2	yeşil, sürekli ışık sarı, yanıp sönüyor	Ethernet Veri aktarımı aktif