

Teknik veri sayfası

Emniyet kontrolü

Ürün no.: 50132987

MSI 420-03

İçerik

- Teknik veriler
- Boyutlandırılmış çizimler
- Elektrik bağlantısı
- Devre şeması
- Uyarılar
- Aksesuarlar



Şekil farklılık gösterebilir



Teknik veriler

Temel veriler

Seri	MSI 420
Tür	Emniyet kontrolü
Uygulama	Emniyet fonksiyonlarının denetimi
Güvenli I/O'ların sayısı	16 IN, 4 OUT, 4 programlanabilir I/O

Fonksiyonlar

Fonksiyonlar	12 I/O modülüne kadar daha ileri bir sürüme yükseltilebilir 24 güvenli I/O 4 yapılandırılabilir güvenli I/O (yazılım ile) 40 sertifikalı fonksiyon yapı taşı Çıkış başına 4 A anahtarlama akımı Daha ileri bir sürüme yükseltilebilir modüler emniyet kontrolü Harici alan veri yolları üzerinden teşhis verilerinin aktarılması Mini USB veya Ethernet üzerinden konfigürasyon (TCP/IP) MSI.designer ile serbest yapılandırılabilir (lisanssız) SD kart formatında program hafızası (512 MB) Tek bir projede 300'e varan fonksiyon yapı taşı
--------------	-----------------------------------------------------------------------------------------------------------------------------------------------------------------------------------------------------------------------------------------------------------------------------------------------------------------------------------------------------------------------------------------------------------------------------------------------------------------------------------------------------------------------------------------------------------------------------

Karakteristik parametreler

SIL	3, IEC 61508
SILCL	3, IEC/EN 62061
Performans Düzeyi (PL)	ila e, EN ISO 13849-1
PFH _D	4,3E-09 Saatte
Kullanım süresi T _M	20 Yıllar, EN ISO 13849-1
Kategori	4, EN ISO 13849

Elektrik verileri

Güç verileri	
Besleme gerilimi U _B	24 V, DC, -30 ... 25 %
Güç tüketimi, maks.	3,3 W
Çıkış devresi	
Çıkışların sayısı	4 Adet
Konfigüre edilebilen giriş/çıkış sayısı	4 Adet
Dijital çıkışlar	Transistör
Kısa devre koruması, çıkışlar	Evet
Her bir çıkış için çıkış nominal akımı, maks.	≤ 12 A / 8 ms
Kontrol devresi	
Girişler sayısı	16 Adet
Girişte izin verilen voltaj	HIGH: 13 ... 30 V LOW: -5 ... +5 V
Sinyal 1'deki giriş akımı	HIGH: tip. 2,3 mA / maks. 6 mA LOW: < 2

Arayüz bakım

Tür	Ethernet, USB
Ethernet	
İşlev	Yazılım üzerinden konfigürasyon/ parametrelendirme

USB

İşlev	Yazılım üzerinden konfigürasyon/ parametrelendirme
-------	-------------------------------------------------------

Bağlantı

Bağlantı sayısı	3 Adet
-----------------	--------

Bağlantı 1

İşlev	Gerilim beslemesi Sinyal ÇIKIŞ Sinyal IN
Bağlantı türü	Terminal
Terminal türü	Yay gücü terminali
Kutup sayısı	32 kutuplu

Bağlantı 2

İşlev	Konfigürasyon arayüzü
Bağlantı türü	USB
Konnektör tipi	USB 2.0 Mini-A

Bağlantı 3

İşlev	BUS ÇIKIŞ
Bağlantı türü	RJ45

Kablo özellikleri

Bağlantı enine kesitleri	2 x 0,2 ila 1,5 mm ² , esnek kablo 2 x 0,2 ila 1,5 mm ² , tel 2 x 0,25 1,5 mm ² 'ye kadar, iletken ucu kılıfı esnek kablo (trapez sıkma)
--------------------------	---------------------------------------------------------------------------------------------------------------------------------------------------------------------------------

Mekanik bilgiler

Ölçü (G x Y x U)	45 mm x 107 mm x 121 mm
Net ağırlık	290 g
Gövde rengi	gri
Montaj braket türü	Yerleşmeli montaj braketli

Çevresel veriler

Ortam sıcaklığı işletim	-25 ... 65 °C
Ortam sıcaklığı depolama	-25 ... 70 °C
Bağıl hava nemliliği (yoğuşmasız)	10 ... 95 %

Sertifikalar

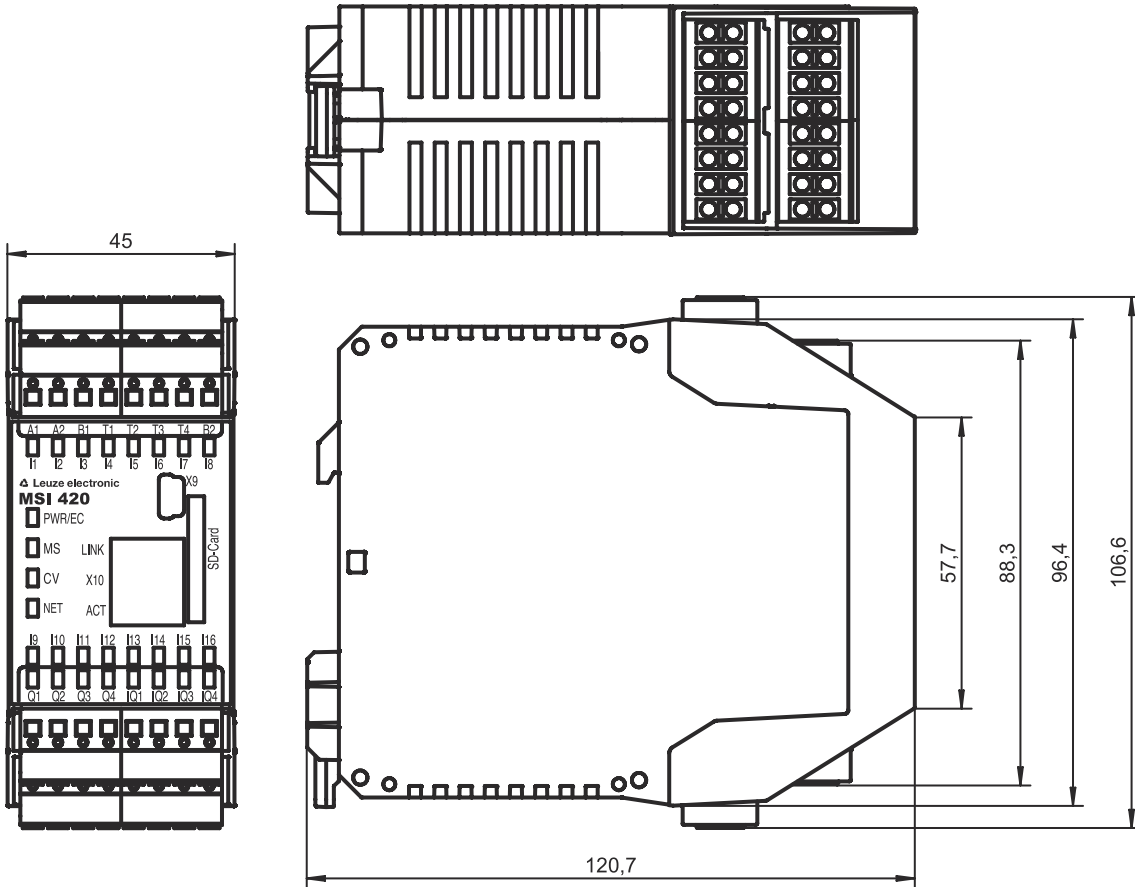
Koruma sınıfı	IP 20
Güvenlik sınıfı	III
Sertifikasyonlar	c UL US TÜV Rheinland
Titreşim sağlamlığı	5 ... 150 Hz
Standarta göre kontrol yöntemi sallanma	EN 60068-2-6
Tek şoka karşı darbe direnci	30 g, 11 ms, EN 60068-2-27
Sürekli şoka karşı darbe direnci	10 g, 16 ms, EN 60068-2-29

Teknik veriler

Gümrük taife numarası	85371091
ECLASS 5.1.4	27243001
ECLASS 8.0	27243101
ECLASS 9.0	27243101
ECLASS 10.0	27243101
ECLASS 11.0	27243101
ECLASS 12.0	27243101
ECLASS 13.0	27243101
ECLASS 14.0	27243101
ETIM 5.0	EC002538
ETIM 6.0	EC002538
ETIM 7.0	EC002538
ETIM 8.0	EC002538
ETIM 9.0	EC002538

Boyutlandırılmış çizimler

Tüm ölçü bilgileri milimetre cinsindedir



Elektrik bağlantısı

Bağlantı 1

İşlev	Gerilim beslemesi Sinyal ÇIKIŞ Sinyal IN
Bağlantı türü	Terminal
Terminal türü	Yay gücü terminali
Kutup sayısı	32 kutuplu

Terminal

Tahsis

A1	+24 V
A2	GND
B1	+24 V (Çıkışlar Q1 - Q4)
B2	+24 V (Çıkışlar IQ1 - IQ4)
I1	Güvenli giriş
I2	Güvenli giriş
I3	Güvenli giriş
I4	Güvenli giriş
I5	Güvenli giriş
I6	Güvenli giriş
I7	Güvenli giriş
I8	Güvenli giriş
I9	Güvenli giriş
I10	Güvenli giriş
I11	Güvenli giriş
I12	Güvenli giriş
I13	Güvenli giriş
I14	Güvenli giriş
I15	Güvenli giriş
I16	Güvenli giriş
IQ1	Güvenli giriş ve çıkış (yapılandırılabilir)
IQ2	Güvenli giriş ve çıkış (yapılandırılabilir)
IQ3	Güvenli giriş ve çıkış (yapılandırılabilir)
IQ4	Güvenli giriş ve çıkış (yapılandırılabilir)
Q1	Güvenli çıkış
Q2	Güvenli çıkış
Q3	Güvenli çıkış
Q4	Güvenli çıkış
T1	Test sinyali çıkışı
T2	Test sinyali çıkışı
T3	Test sinyali çıkışı
T4	Test sinyali çıkışı

Bağlantı 2

X9

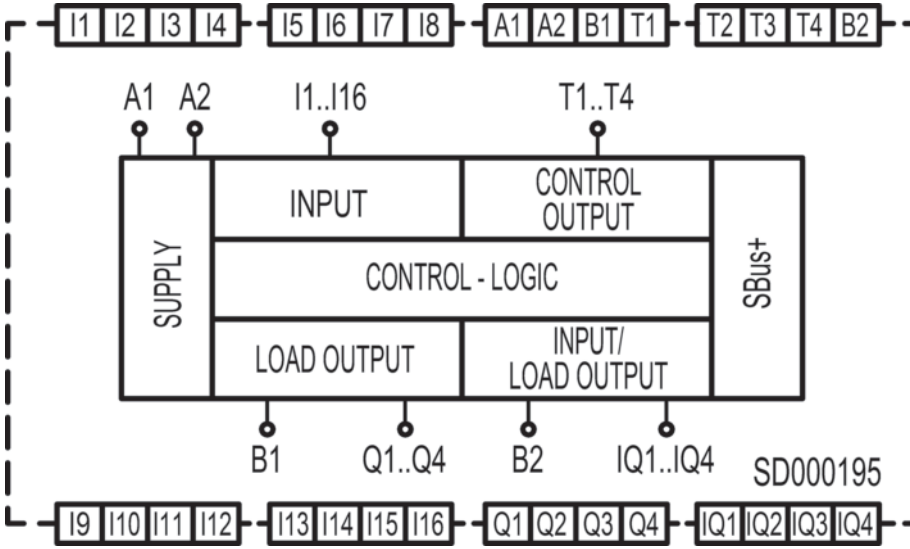
İşlev	Konfigürasyon arayüzü
Bağlantı türü	USB
Konnektör tipi	USB 2.0 Mini-A

Bağlantı 3

X10

İşlev	BUS ÇIKIŞ
Bağlantı türü	RJ45

Devre şeması



Uyarılar



Kullanım amacına dikkat edin!



- ☞ Ürün sadece yetkili kişiler tarafından kullanılmalıdır.
- ☞ Ürünü sadece amacına uygun kullanıma göre kullanın.



Aksesuarlar

Devreye alma/teşhis

	Ürün no.	Adı	Ürün	Tanım
   	50117011	KB USB A - USB miniB	Bakım kablosu	Arayüz için uygundur: USB Bağlantı 1: USB Bağlantı 2: USB Korunmalı: Evet Kablo uzunluğu: 1.500 mm Malzeme kılıf: PVC



Aksesuarlar

Genel

	Ürün no.	Adı	Ürün	Tanım
	50132996 *	MSI-SD-CARD	Program hafızası	
	50133002	MSI-SD-COVER	Kapak	içeriği: 10 ad. MSI-SD-COVER

* Gerekli aksesuar, lütfen ayrı olarak sipariş edin

Hizmetler

	Ürün no.	Adı	Ürün	Tanım
	S981043	CS40-E-312	Saat ücreti	Detaylar: Yer ve içerik anlaşma doğrultusunda. Koşullar: Fiyata seyahat ve mevcut ise konaklama masrafları dahil değildir.
	S981029	CS40-T-110	Ürün eğitimi	Detaylar: Yer ve içerik anlaşma doğrultusunda, süre maks. 10 saat. Koşullar: Fiyata seyahat ve mevcut ise konaklama masrafları dahil değildir.

Uyarı



☞ Mevcut tüm aksesuarların bir listesini, Leuze'nin internet sitesinde, ürün ayrıntıları sayfasındaki İndir sekmesinde bulabilirsiniz.