

## 技术数据表

## 光幕接收器

配件编号: 50119122

CML730i-R40-290.R/CN-M12



图片可能不同

### 内容

- 技术参数
- 尺寸图纸
- 电气连接
- 操作和显示
- 合适的发射器
- 产品型号描述
- 说明
- 配件



## 技术参数

### 基础数据

系列	730
工作原理	对射原理
设备类型	接收器
包含	BT-2R1 配件
应用	物体测量 透明物体探测

### 专门设计

专门设计	交叉光束扫描 平行光束扫描 斜光束扫描
------	---------------------------

### 光学数据

测量区长度	290 mm
光束数	7 个
光束距离	40 mm

### 测量数据

最小物体直径	50 mm
--------	-------

### 电气数据

保护电路	反极性保护 暂态保护 短路保护
------	-----------------------

#### 性能数据

供电电压 $U_B$	18 ... 30 V, DC
剩余波纹度	0 ... 15 %, 来自 $U_B$
开路电流	0 ... 165 mA, 规定值涉及整套产品, 由发射器围绕接收器组成。

#### 输入/输出端可选

最大输出电流	100 mA
输入电阻	6,000 $\Omega$
可选输入/输出数	2 个
类型	输入/输出端可选
电压类型, 输出端	DC
开关电压, 输出	标准 $U_B / 0 V$
电压类型, 输入端	DC
开关电压, 输入	低: $\leq 4V$ 高: $\geq 6V$

#### 输入/输出端 1

激活/禁止延时	1 ms
---------	------

### 时序

延时	450 ms
循环时间	1 ms
单光束响应时间	10 $\mu s$

### 接口

类型	CANopen
CANopen 功能	过程

### 服务接口

类型	IO-Link
----	---------

### IO-Link

功能	售后服务 配置 通过软件
----	-----------------

### 连接

接口数量	2 个
插头出口	背部

#### 连接1

功能	供电电源 信号输入 信号输出 连接到发射器 配置接口
----	--

类型	接头
螺纹规格	M12
类型	插头
材料	金属
引脚数	8 个引脚
编码	A-编码

#### 连接2

功能	总线输入 总线输出
类型	接头
螺纹规格	M12
类型	插座
材料	金属
引脚数	5 个引脚
编码	A-编码

### 机械参数

结构	方形
尺寸 (宽 x 高 x 长)	29 mm x 35.4 mm x 343 mm
外壳材料	金属
金属外壳	铝
镜头盖材料	塑料
净重	600 g
外壳颜色	银
紧固类型	槽式安装 通过可选安装设备

### 操作和显示

显示类型	LED OLED显示
LED数	2 个
配置类型	示教 软件
操作控制	小键盘

### 环境数据

环境温度, 工作	-30 ... 60 °C
环境温度, 储藏	-40 ... 70 °C

### 认证

防护等级	IP 65
安全等级	III
认证	c UL US
应用标准	IEC 60947-5-2

## 技术参数

税率编号	90314990
ECLASS 5.1.4	27270910
ECLASS 8.0	27270910
ECLASS 9.0	27270910
ECLASS 10.0	27270910
ECLASS 11.0	27270910
ECLASS 12.0	27270910
ECLASS 13.0	27270910
ECLASS 14.0	27270910
ECLASS 15.0	27270910
ECLASS 16.0	27270910
ETIM 5.0	EC002549
ETIM 6.0	EC002549
ETIM 7.0	EC002549
ETIM 8.0	EC002549
ETIM 9.0	EC002549
ETIM 10.0	EC002549
UNSPSC 26.08	39121528

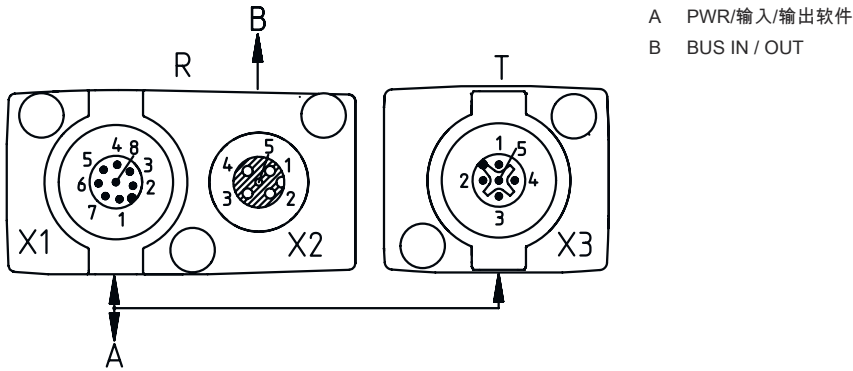
# 尺寸图纸

所有尺寸单位均为毫米



- |                |               |
|----------------|---------------|
| A 光束距离 40 mm   | L 型材长度 328 mm |
| B 测量区长度 290 mm | T 发射器         |
| F 螺纹M6         | R 接收器         |
| G 固定槽          | Y 5 mm        |

## 尺寸图纸



## 电气连接

### 连接1

功能	供电电源 信号输入 信号输出 连接到发射器 配置接口
类型	接头
螺纹规格	M12
类型	插头
材料	金属
引脚数	8 个引脚
编码	A-编码

### 引脚 引脚分配

1	V+
2	I/O 1
3	GND
4	IO-Link
5	I/O 2
6	RS 485 Tx+
7	RS 485 Tx+
8	FE/屏蔽

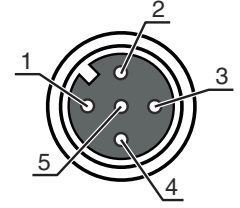


### 连接2

功能	总线输入 总线输出
类型	接头
螺纹规格	M12
类型	插座
材料	金属
引脚数	5 个引脚
编码	A-编码

## 电气连接


引脚	引脚分配
1	FE/屏蔽
2	n.c.
3	CAN GND
4	CAN H
5	CAN L



## 操作和显示

LED	显示	说明
1	绿色, 长亮	准备就绪
	绿色, 闪烁	示教/错误
2	黄色, 长亮	光路通光, 带功能储备
	黄色, 闪烁	无功能预留
	关	探测到物体

## 合适的发射器

	配件编号	名称	检测距离 检测范围极限	说明
	50118984	CML730i-T40-290.R-M12	0.3 ... 9.5 m 0.2 ... 12 m	检测距离: 0.3 ... 9.5 m 连接: 接头, M12, 背部, 5 个引脚

## 产品型号描述

产品名称: CML7XXi-YZZ-AAAA.BCCDDDD-EEEEFF

CML	工作原理 测量光幕
7XXi	系列 720i : 720i 系列 730i : 730i 系列
Y	设备类型 T: 发射器 R: 接收器
ZZ	光束距离 05: 5 mm 10: 10 mm 20: 20 mm 40: 40 mm
AAAA	测量区域长度 [mm], 与光束间距有关
B	装备 A : 直形插口 R : 背面插口
CCC	接口 L : IO-Link /CN : CANopen /PB : PROFIBUS /PN : PROFINET /CV : 模拟电流和电压输出端 /D3 : RS 485 Modbus

## 产品型号描述

DDD	特殊装备 -PS : 电源设置
EEE	电气连接 M12 : M12 圆连接器
FFF	-EX : 防爆装置

### 注意



所有可用设备类型列表请查阅劳易测的网站 [www.leuze.com](http://www.leuze.com)。

## 说明



遵守设备的使用规定！



- 本产品并非安全传感器，无法用于人员保护。
- 只能由专业人员将本产品投入运行。
- 请仅根据正确用途使用本产品。

### 针对UL应用：



- 对于UL应用，按照NEC(美国国家电气规程)要求只允许在2级电路中使用。
- These proximity switches shall be used with UL Listed Cable assemblies rated 30V, 0.5A min, in the field installation, or equivalent (categories: CYJV/ CYJV7 or PVVA/PVVA7)

## 配件

### 连接技术 - 连接电缆

	配件编号	名称	配件	说明
	50132079	KD U-M12-5A-V1-050	连接电缆	应用: 耐化学品 连接1: 接头, M12, 直形, 插座, A-编码, 5 个引脚 圆接头, LED: 否 连接2: 开口端 有屏蔽: 否 电缆长度: 5,000 mm 护套材料: PVC

## 配件

## 连接技术 - 连接电缆

配件编号	名称	配件	说明
50129781	KDS DN-M12-5A-M12-5A-P3-050	互连电缆	应用: 耐油/润滑剂 适合接口: DeviceNet, CANopen 连接1: 接头, M12, 直形, 插座, A-编码, 5 个引脚 连接2: 接头, M12, 直形, 插头, A-编码, 5 个引脚 有屏蔽: 是 电缆长度: 5,000 mm 护套材料: PUR

## Y 分配器线路连接技术

配件编号	名称	配件	说明
50118183	K-Y1 M12A-5m-M12A-S-PUR	互连电缆	连接1: 接头, M12, 直形, 插座, A-编码, 5 个引脚 连接2: 接头, M12, 直形, 插头, A-编码, 5 个引脚 连接3: 接头, M12, 直形, 插座, A-编码, 8 个引脚 有屏蔽: 是 支线1电缆长度: 5,000 mm 支线2电缆长度: 150 mm 护套材料: PUR
50118185	K-YCN M12A-M12A-S-PUR	互连电缆	适合接口: CANopen 连接1: 接头, M12, 直形, 插头, A-编码, 5 个引脚 连接2: 接头, M12, 直形, 插座, A-编码, 5 个引脚 连接3: 接头, M12, 直形, 插头, A-编码, 5 个引脚 有屏蔽: 是 支线1电缆长度: 250 mm 支线2电缆长度: 350 mm 护套材料: PUR

## 连接技术 - 终端电阻


配件编号	名称	配件	说明
50040099	TS 01-5-SA	终端插头	适合: DeviceNet, CANopen 功能: 总线终端 连接1: 接头, M12, 直形, 插头, A-编码, 5 个引脚

## 紧固系统 - 安装支架

配件编号	名称	配件	说明
50142900	BT 700M.5-2SET	安装设备设置	包含: 2 件安装支架, 1 件示教模板, 4 件螺栓 M6 x 10 安装设备设计: 墙角安装 设备侧固定件: T 长孔通孔安装 装置侧固定件: 螺旋式, 滑块 安装设备类型: 刚性 材料: 钢

## 配件

## 紧固系统 - 转座

	配件编号	名称	配件	说明
	429029	BT-2RG	支架套装	包含: 2 件 转座 BT-R, 2 件光幕固定用油缸 设备侧固定件: 通孔安装 装置侧固定件: 可夹紧 安装设备类型: 旋转, 360 材料: 金属, 塑料

## 服务

	配件编号	名称	配件	说明
	S981001	CS10-S-110	调试支持	详细信息: 在某地根据客户要求执行的工作, 所用的时间不超过 10 小时。 条件: 设备和连接电缆已安装, 价格不包含差旅费和必要时所需的住宿费。
	S981005	CS10-T-110	产品培训	详细信息: 地点和内容符合协定, 持续时间最长 6 小时。 条件: 价格不包含差旅费和必要时所需的住宿费。

## 注意



所有可用配件的列表请见劳易测网站配件详细信息页面的下载选项卡。