

Fiche technique

Interverrouillage de sécurité

Art. n°: 50132053

L300-M31M12B8-SLM24-PB-SCA



Contenu

- Caractéristiques techniques
- Encombrement
- Raccordement électrique
- Accessoires



Caractéristiques techniques

Données de base

Série	L300
Contenu	1 interverrouillage de sécurité 1 organe de commande

Fonctions

Fonctions	Dispositif de verrouillage avec interverrouillage selon EN ISO 14119 (type 4)
Mode d'activation des sorties de sécurité	Sorties de sécurité actives avec porte de protection fermée et verrouillée
Principe de fonctionnement	Principe du courant de repos - Organe de commande verrouillé avec électroaimant désactivé

Caractéristiques

SIL	3, CEI 61508
SILCL	3, CEI/EN 62061
Niveau de performance (PL)	Jusqu'à e incl., EN ISO 13849-1
MTTF _d	2.968 années, EN ISO 13849-1
PFH _D	1,15E-9 par heure
Durée d'utilisation T _M	20 années, EN ISO 13849-1
Catégorie	4, EN ISO 13849-1
CC	High
Niveau de codage	Faible, EN ISO 14119

Données électriques

Type de câblage	Commutation unique
Sécurisation externe pour circuit d'alimentation	2A type Gg (ou équivalent)

Données de puissance

Tension d'alimentation U _N	24 V, CC, -10 ... 10 %
Consommation, max.	1.200 mA

Entrées

Nombre d'entrées de commutation numériques	2 pièce(s)
--	------------

Entrées de commutation

Type	Entrée de commutation numérique
Tension de commutation type	24 V
Type de tension	CC
Consommation type	5 mA
Entrée d'apprentissage pour organe de commande	Non

Entrée de commutation numérique 1

Fonction	Entrée d'activation électroaimant I4
----------	--------------------------------------

Entrée de commutation numérique 2

Fonction	Entrée de commande RAZ I3
----------	---------------------------

Sorties

Nombre de sorties de commutation de sécurité (OSSD)	2 pièce(s)
Nombre de sorties de commutation numériques	2 pièce(s)

Sorties de commutation de sécurité

Type	Sortie de commutation de sécurité OSSD
Type de tension	CC

Sortie de commutation de sécurité 1

Organe de commutation	Transistor, PNP
-----------------------	-----------------

Sortie de commutation de sécurité 2

Organe de commutation	Transistor, PNP
-----------------------	-----------------

Sorties de commutation

Type	Sortie de commutation numérique
Type de tension	CC

Sortie de commutation 1

Organe de commutation	Transistor, PNP
Fonction	Sortie de signalisation O3, dispositif de protection fermé

Sortie de commutation 2

Organe de commutation	Transistor, PNP
Fonction	Sortie de signalisation O4, dispositif de protection verrouillé

Connexion

Connexion 1

Fonction	Alimentation en tension Connexion de contact Liaison avec API
Type de connexion	Connecteur rond
Taille du filetage	M12
Type	Prise mâle
Matériau	Métallique
Nombre de pôles	8 pôles
Codage	Codage A

Propriétés du câble

Données mécaniques

Forme	Cubique
Matériau du boîtier	Métallique
Poids net	1.500 g
Couleur du boîtier	Gris Rouge
Type de fixation	Fixation traversante
Côté de l'entrée de câble	Par le bas
Dispositif de déverrouillage	Bouton de déblocage de secours Déverrouillage auxiliaire
Type de commutateur	Dispositif de verrouillage avec interverrouillage
Vitesse d'approche	0,001 ... 0,5 m/s
Type d'interverrouillage	Force de ressort
Commande d'interverrouillage	Ressort
Force d'interverrouillage max.	9.750 N
Durée de vie mécanique	1.000.000 jeux de commande, CEI 60947-5-1 cycles de commut.
Fréquence de commande max.	600 par heure, CEI 60947-5-1
Force d'extraction, organe de commande déverrouillé	30 N

Caractéristiques techniques

Données du capteur RFID

Distance de commutation assurée S_{ao}	2 mm
Distance de déconnexion assurée S_{ar}	10 mm (organe de commande verrouillé)
	4 mm (organe de commande non verrouillé)
Distance de commutation nominale S_n	2,5 mm
Reproductibilité	$\leq 10 \% S_n$
Fréquence de commutation maximale	1 Hz

Commande et affichage

Type d'affichage	LED
Nombre de LED	5 pièce(s)
Éléments de commande	Standard

Caractéristiques ambiantes

Température ambiante, fonctionnement	-20 ... 50 °C
Température ambiante, stockage	-40 ... 75 °C

Certifications

Indice de protection	IP 67
	IP 69K
Homologations	c UL US
	ECOLAB
	TÜV Süd

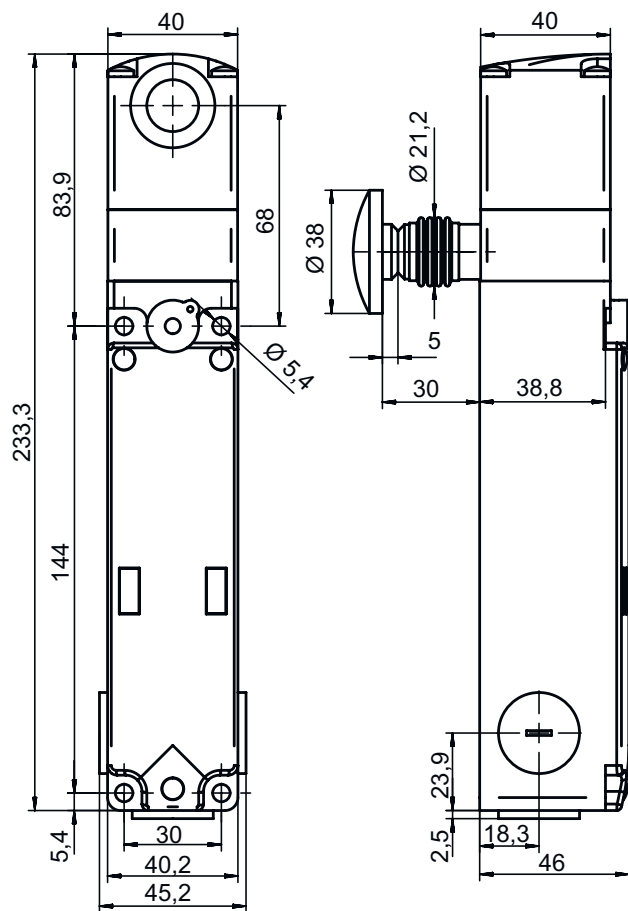
Classification

Numéro de tarif douanier	85369095
ECLASS 5.1.4	27272603
ECLASS 8.0	27272603
ECLASS 9.0	27272603
ECLASS 10.0	27272603
ECLASS 11.0	27272603
ECLASS 12.0	27272603
ECLASS 13.0	27272603
ECLASS 14.0	27272603
ECLASS 15.0	27272603
ECLASS 16.0	27272603
ETIM 5.0	EC002593
ETIM 6.0	EC002593
ETIM 7.0	EC002593
ETIM 8.0	EC002593
ETIM 9.0	EC002593
ETIM 10.0	EC002593
UNSPSC 26.08	39122205

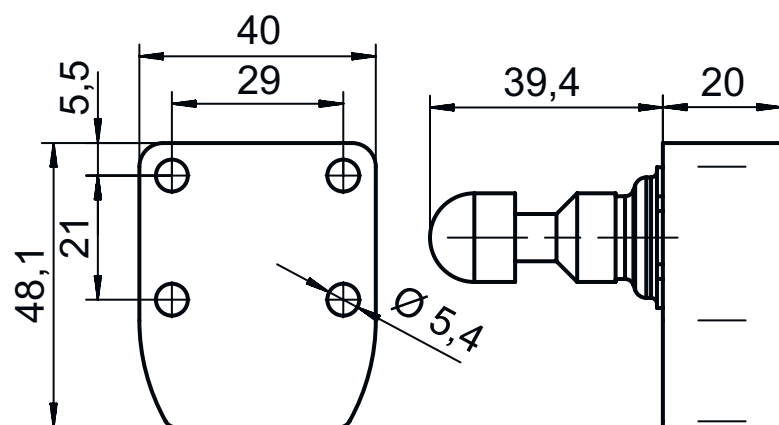
Encombrement

Toutes les dimensions sont en millimètres

Interverrouillage de sécurité



Organe de commande

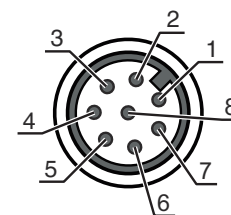


Raccordement électrique

Connexion 1

Fonction	Alimentation en tension Connexion de contact Liaison avec API
Type de connexion	Connecteur rond
Taille du filetage	M12
Type	Prise mâle
Matériau	Métallique
Nombre de pôles	8 pôles
Codage	Codage A

Broche	Affectation des broches	Couleur de brin
1	A1 +24 V	Blanc
2	Sortie de signalisation O3, dispositif de protection fermé	Brun
3	A2 +0 V	Vert
4	Sortie sûre OS1	Jaune
5	Sortie de signalisation O4	Gris
6	Entrée de programmation / entrée de commande RAZ I3	Rose
7	Sortie sûre OS2	Bleu
8	Entrée d'activation électroaimant I4	Rouge




Accessoires

Connectique - Câbles de raccordement

	Art. n°	Désignation	Article	Description
	50135128	KD S-M12-8A-P1-050	Câble de raccordement	Application: Résistant à l'huile/aux lubrifiants Connexion 1: Connecteur rond, M12, Axiale, Prise femelle, Codage A, 8 pôles Connecteur rond, LED: Non Connexion 2: Extrémité libre Blindé: Oui Longueur de câble: 5.000 mm Matériau de gaine: PUR
	50135129	KD S-M12-8A-P1-100	Câble de raccordement	Application: Résistant à l'huile/aux lubrifiants Connexion 1: Connecteur rond, M12, Axiale, Prise femelle, Codage A, 8 pôles Connecteur rond, LED: Non Connexion 2: Extrémité libre Blindé: Oui Longueur de câble: 10.000 mm Matériau de gaine: PUR
	50135121	KD U-M12-8A-P1-020	Câble de raccordement	Application: Résistant à l'huile/aux lubrifiants Connexion 1: Connecteur rond, M12, Axiale, Prise femelle, Codage A, 8 pôles Connecteur rond, LED: Non Connexion 2: Extrémité libre Blindé: Non Longueur de câble: 2.000 mm Matériau de gaine: PUR
	50135122	KD U-M12-8A-P1-050	Câble de raccordement	Application: Résistant à l'huile/aux lubrifiants Connexion 1: Connecteur rond, M12, Axiale, Prise femelle, Codage A, 8 pôles Connecteur rond, LED: Non Connexion 2: Extrémité libre Blindé: Non Longueur de câble: 5.000 mm Matériau de gaine: PUR




Accessoires

Organes de commande

	Art. n°	Désignation	Article	Description
	50132061 **	AC-L300-SCA	Organe de commande	Type de code: Code standard Niveau de codage: Faible, EN ISO 14119 Couleur du boîtier: Rouge Type de fixation: Fixation traversante

** Contenu dans la livraison

Généralités

	Art. n°	Désignation	Article	Description
	50149358	AC-L300-LCK	Mécanisme de lock-out	Adapté pour: Interverrouillages de sécurité L300 Couleur du boîtier: Noir, Rouge Matériau: Métal, avec revêtement par poudrage
	50149359	AC-L300-LCK-A1	Mécanisme de lock-out	Adapté pour: Interverrouillages de sécurité L300 Couleur du boîtier: Noir, Rouge Matériau: Métal, avec revêtement par poudrage
	50149304	AC-L300-SH2-G0-B000-Z	Poignée de porte de sécurité	Adapté pour: Interverrouillages de sécurité L300

Remarque



Vous trouverez une liste de tous les accessoires disponibles sur le site Internet de Leuze sous l'onglet Téléchargement de la page de détail de l'article.