

## Technisch gegevensblad

### Veiligheidsrelais

Art.-nr.: 50133024

MSI-SR-ES20-01

#### Inhoud

- Technische gegevens
- Maattekeningen
- Elektrische aansluiting
- Bedradingsschema's
- Opmerkingen



Afbeelding kan afwijken



## Technische gegevens

### Basisgegevens

Serie	MSI-SR-ES20
Applicatie	Basisapparaat voor nooduit-toepassingen

### Functies

Functies	Bewaking van naderingsschakelaars Bewaking van NOODUIT-circuits Bewaking van positiechakelaars
Herstart	automatisch handmatig

### Karakteristieke waarden

SIL	2, IEC 61508
SILCL	2, IEC/EN 62061
Performance Level (PL)	d, EN ISO 13849-1
PFH <sub>D</sub>	2E-07 per uur
Gebruiksduur T <sub>M</sub>	20 Jaren, EN ISO 13849-1
Categorie	3, EN ISO 13849

### Elektrische gegevens

<b>Voedingscircuit</b>	
Nominale spanning U <sub>N</sub>	24 V AC/DC
Nominale frequentie	50 ... 60 Hz
Nominale stuurspanning U <sub>S</sub> bij AC 60 Hz	20,4 V
Nominale stuurspanning U <sub>S</sub> bij AC 50 Hz	26,4 V
Max. nominale stuurspanning bij AC 50 Hz	26,4 V
Min. nominale stuurspanning U <sub>S</sub> bij AC 50 Hz	20,4 V
Min. nominale stuurspanning U <sub>S</sub> bij DC	20,4 V
Max. nominale stuurspanning bij DC	26,4 V
Min. nominale stuurspanning bij DC	20,4 V
Nominaal vermogen AC	2 V-A
Nominaal vermogen DC	1 W
Galvanische scheiding voedingscircuit - bestuurscircuit	Nee
<b>Uitgangscircuit</b>	
Aantal uitgangen, veiligheidsgericht, onvertraagd, met contacten	2 St.
Vrijgavestroompaden	Maakcontact
Contactmateriaal	Ag-legering
Gebruikscategorie AC-15 (maakcontact)	Ue 230V, Ie 3A
Gebruikscategorie DC-13 (maakcontact)	Ue 24V, Ie 3A
Kortsluitbeveiliging (maakcontact)	Smeltzekering 6 A klasse gG, smeltintegraal
Schakelspanning, vrijgavestroompaden AC	240 V
Schakelspanning, vrijgavestroompaden DC	50 V
Max. therm. Duurstroom I <sub>th</sub> , vrijgavestroompaden	6 A
Max. stroomsom I <sup>2</sup> van alle somstroompaden	72 A <sup>2</sup>
Mechanische levensduur	100.000.000 Schakelcycli

### Bestuurscircuit

Beoordeling van de ingangen	eenkanaals
Nominale uitgangsspanning DC	24 V
Ingangsstroom bij bestuurs-ingangen (veiligheidscircuit/reset-circuit)	50 mA
max. piekstroom bij bestuurs-ingangen (veiligheidscircuit/reset-circuit)	70 mA
Max. kabelweerstand, per kanaal	$\leq (5 + (1,333 \times U_B / U_N - 1) \times 200) \Omega$
Min. inschakelduur	30 ms
Aanspreektijd (automatische start t <sub>A2</sub> )	70 ms
Aanspreektijd (handmatige start t <sub>A1</sub> )	20 ms
Afvaltijd t <sub>R</sub>	70 ms
Hersteltijd t <sub>w</sub>	200 ms

### Aansluiting

Aantal aansluitingen	1 St.
----------------------	-------

#### Aansluiting 1

Functie	Signaal IN Signaal OUT Spanningsvoorziening
Type aansluiting	Klem
Type klem	Schroefklem
Aantal polen	8 -polig

#### Kabeleigenschappen

Aansluitdoorsneden	1 x 0,2 tot en met 2,5 mm <sup>2</sup> , ader 1 x 0,2 tot en met 2,5 mm <sup>2</sup> , draad 1 x 0,25 tot en met 2,5 mm <sup>2</sup> , ader met adereindhuls 2 x 0,2 tot en met 1,0 mm <sup>2</sup> , ader 2 x 0,2 tot en met 1,0 mm <sup>2</sup> , draad 2 x 0,25 tot en met 1,0 mm <sup>2</sup> , ader met adereindhuls
--------------------	--

### Mechanische gegevens

Afmeting (b x h x l)	22,5 mm x 96,5 mm x 91,5 mm
Nettogewicht	120 g
Kleur behuizing	grijs
Type bevestiging	Klikbevestiging

### Certificeringen

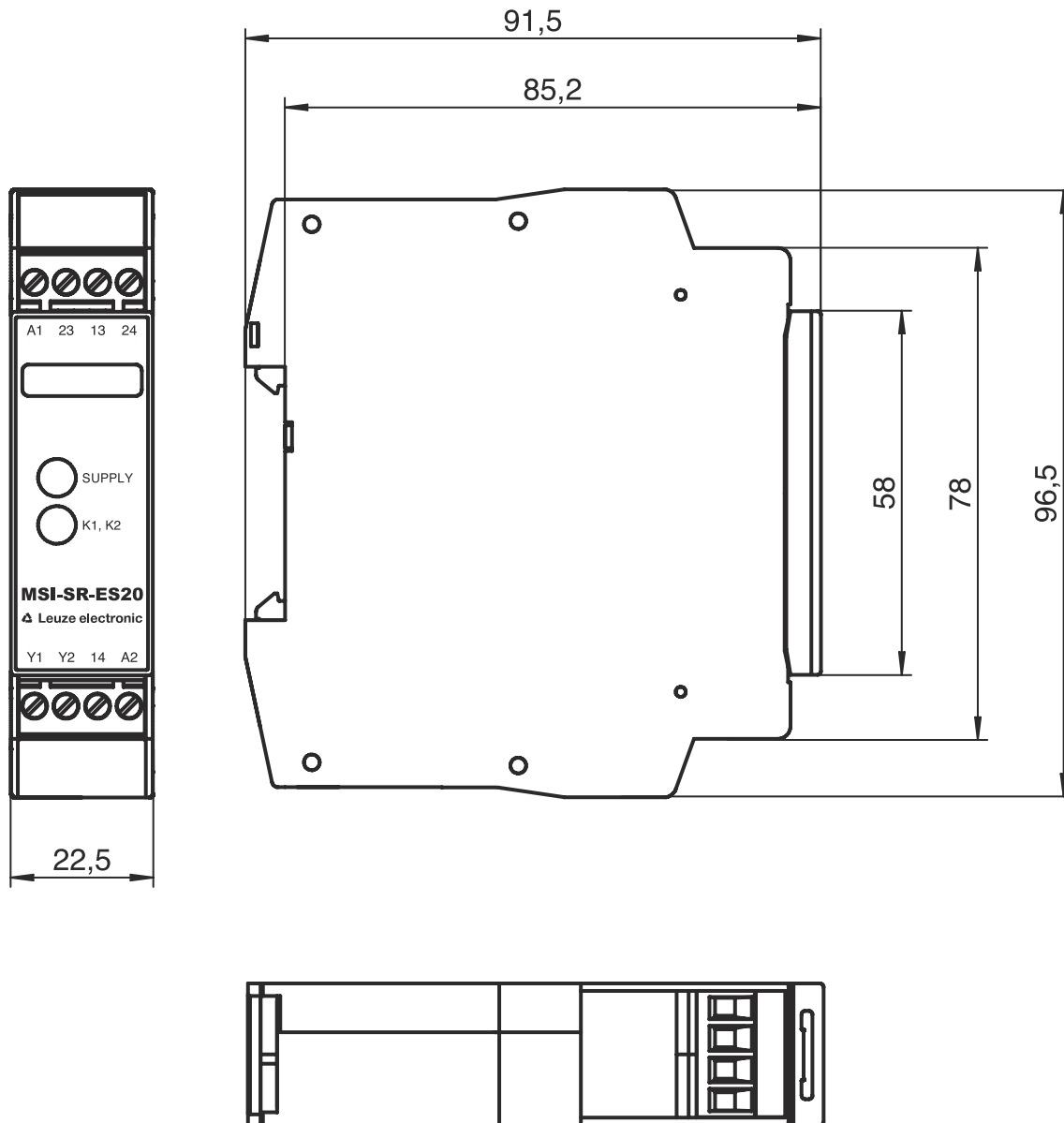
Goedkeuringen	c UL US TÜV Rheinland
---------------	--------------------------

### Classificatie

Douanetariefnummer	85364900
eCl@ss 8.0	27371819
eCl@ss 9.0	27371819
ETIM 5.0	EC001449
ETIM 6.0	EC001449

## Maattekeningen

Alle maten in millimeter



## Elektrische aansluiting

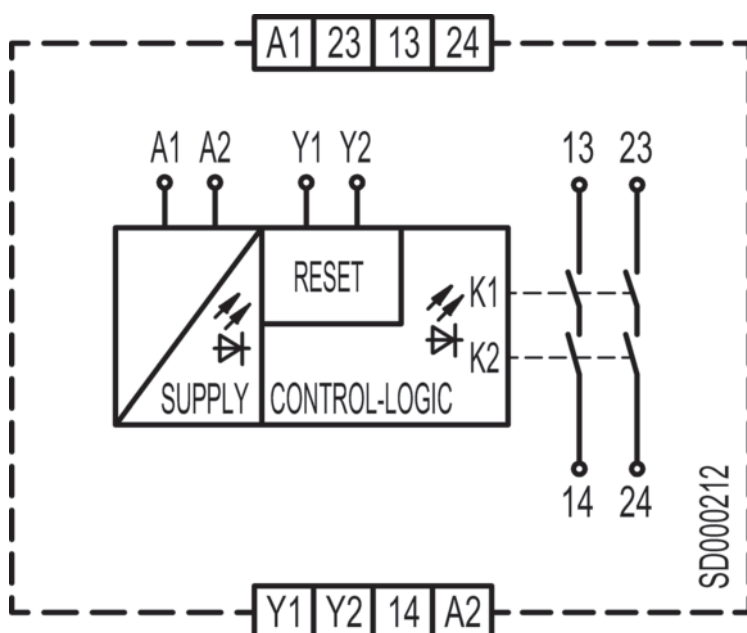
### Aansluiting 1

Funcie	Signaal IN
	Signaal OUT
	Spanningsvoorziening
Type aansluiting	Klem
Type klem	Schroefklem
Aantal polen	8 -polig

## Elektrische aansluiting

Pin	Pintoewijzing
	13
1	Vrijgavestroompaden 1 (maakcontact)
	14
2	Vrijgavestroompaden 1 (maakcontact)
	23
3	Vrijgavestroompaden 2 (maakcontact)
	24
4	Vrijgavestroompaden 2 (maakcontact)
	A1
5	+24 V
	A2
6	GND
	Y1
7	Besturingscircuit reset-schakelaar
	Y2
8	Besturingscircuit reset-schakelaar

## Bedradingschema's



## Opmerkingen

**⚠ Gebruiken voor het bedoeld gebruik!**

⚠ Het product mag alleen door een bevoegd persoon in bedrijf worden gesteld.

⚠ Het product uitsluitend gebruiken volgens het bedoeld gebruik.